

Podstawy fizyki – sezon 2

3. Obwody prądu stałego

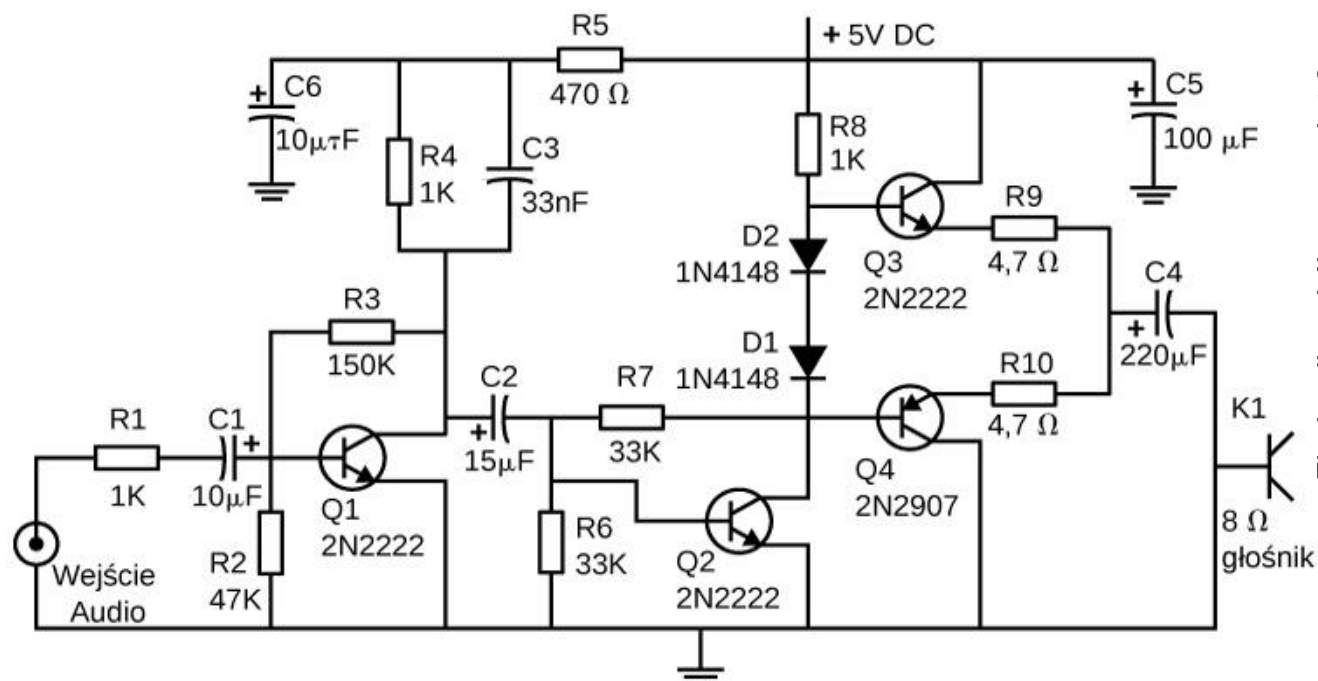
Agnieszka Obłąkowska-Mucha

AGH, WFliS, Katedra Oddziaływań i Detekcji Cząstek,
D11, pok. 111

amucha@agh.edu.pl

<http://home.agh.edu.pl/~amucha>

Obwody w kieszeni



Fizyka dla szkół wyższych t.2

OpenStax jest dostępny za darmo pod <https://openstax.org/details/books/fizyka-dla-szkół-wyższych-tom-2>

Prąd elektryczny

- **Prąd elektryczny** – uporządkowany (skierowany) ruch ładunków elektrycznych.
- Kierunek przepływu prądu wyznacza ruch ładunku dodatniego (kierunek przeciwny do ruchu elektronów).
- **Natężenie prądu** – szybkość, z jaką ładunki przepływają przez przekrój poprzeczny przewodnika (pochodna przepływającego ładunku po czasie).

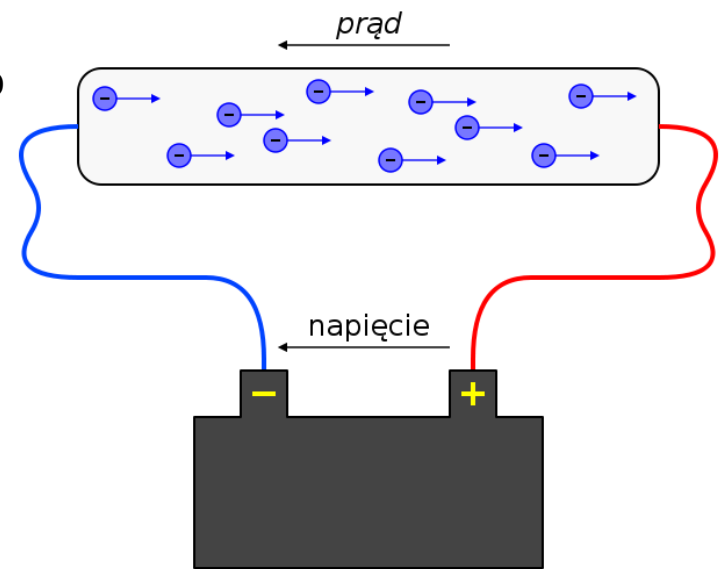
$$i = \frac{dq}{dt}$$

$$[i] = \frac{C}{s} = A$$

$$I = \frac{Q}{t}$$

$$q = \int_0^t i dt$$

średni prąd
ładunek przechodzący przez pow. w czasie t



- Na razie omawiać będziemy prąd stały swobodnych elektronów w metalach.

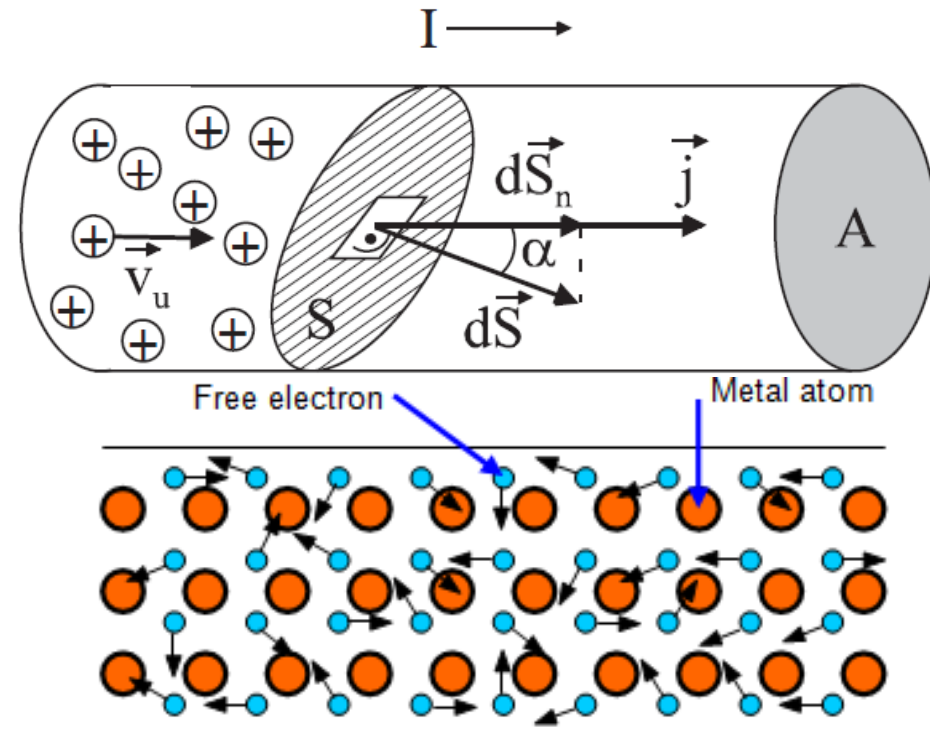
Gęstość prądu

- Prąd jest skalarem (liczbą), a strzałka pokazuje kierunek ruchu ładunku dodatniego
- Patrząc na przekrój przewodnika, określić można gęstość prądu (wektor) – przepływ prądu przez jednostkową powierzchnię

$$\vec{j} = \frac{d\vec{i}}{dS}$$

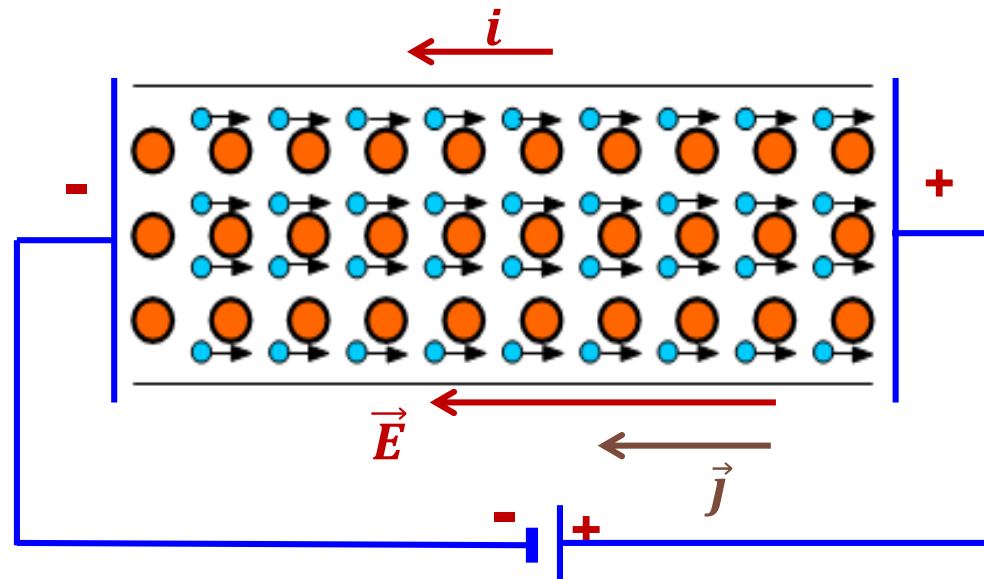
$$I = \int \vec{j} \cdot d\vec{S}$$

- Elektrony przewodnictwa poruszają się chaotycznie w całej objętości metalu pod wpływem energii cieplnej, zderzają się – brak jest uporządkowanego ruchu, brak przepływu prądu.



Gęstość prądu

- Pod wpływem przyłożonego napięcia ruch elektronów zaczyna być uporządkowany – płynie prąd.
- Prąd wywołany ruchem cząstek naładowanych dodatnio uważamy za równoważny z prądem wywołanym ruchem cząstek naładowanych ujemnie; za kierunek prądu przyjmujemy umownie kierunek poruszania się ładunków dodatnich.
- Prędkość dryfu elektronów w metalu jest rzędu $10^{-5} \frac{m}{s}$ (b.mała- p. RHW).



Dlaczego zatem światło zapala się bezpośrednio po naciśnięciu, nawet jak przełącznik jest kilkanaście metrów od żarówki?

Opór elektryczny

- Jeżeli do przewodnika przyłożymy napięcie U , to przez przewodnik płynie prąd, którego natężenie I jest proporcjonalne do przyłożonego napięcia.

Stosunek **napięcia** przyłożonego do przewodnika do **natężenia** prądu przepływającego przez ten przewodnik jest **stały** i nie zależy ani od napięcia ani od natężenia prądu.

- Prawo Ohma jest słuszne pod warunkiem, że przewodnik znajduje się w stałej temperaturze.
- Opór elektryczny zależy od rodzaju przewodnika i jego wymiarów geometrycznych

$$\rho = \frac{E}{J} \quad R = \rho \frac{l}{S}$$

Prawo Ohma

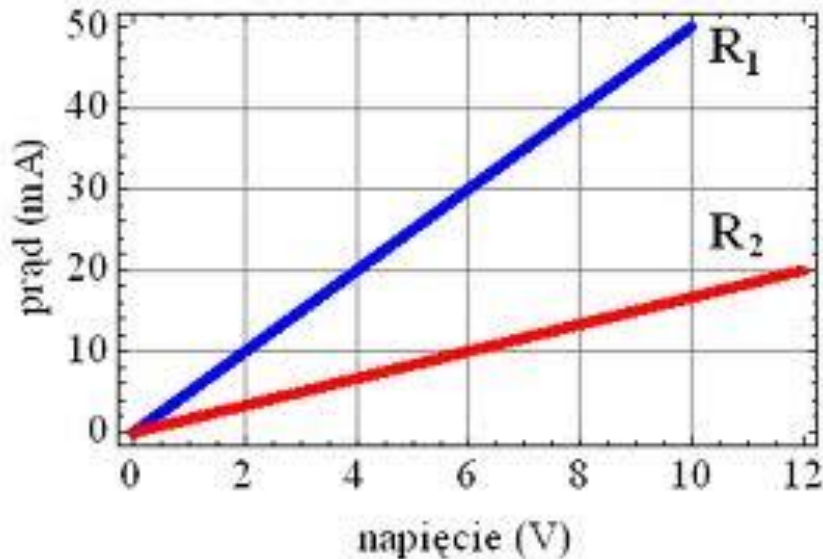
$$\frac{U}{I} = \text{const}$$

$$\frac{U}{I} = R \quad [R] = \Omega$$

Stosunek U/I nazywamy oporem elektrycznym.

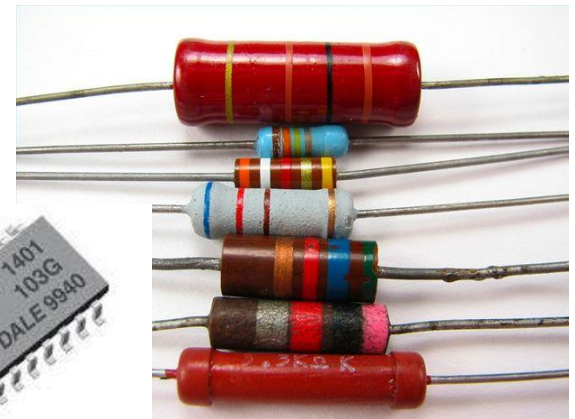
pyt: jak zmieni się opór, jak zwiększymy napięcie dwa razy?

Oporniki



- Prawo Ohma to charakterystyka prądowo- napięciowa metali w stałej temperaturze: natężenie prądu zależy liniowo od przyłożonego napięcia
- Prawo Ohma jest definicją oporu
- Kolor pasków oznacza wartość oporu (kod dla wtajemniczonych)

- Większość elementów elektrycznych we współczesnej technice NIE spełnia prawa Ohma (patrz: tranzystory i półprzewodniki)

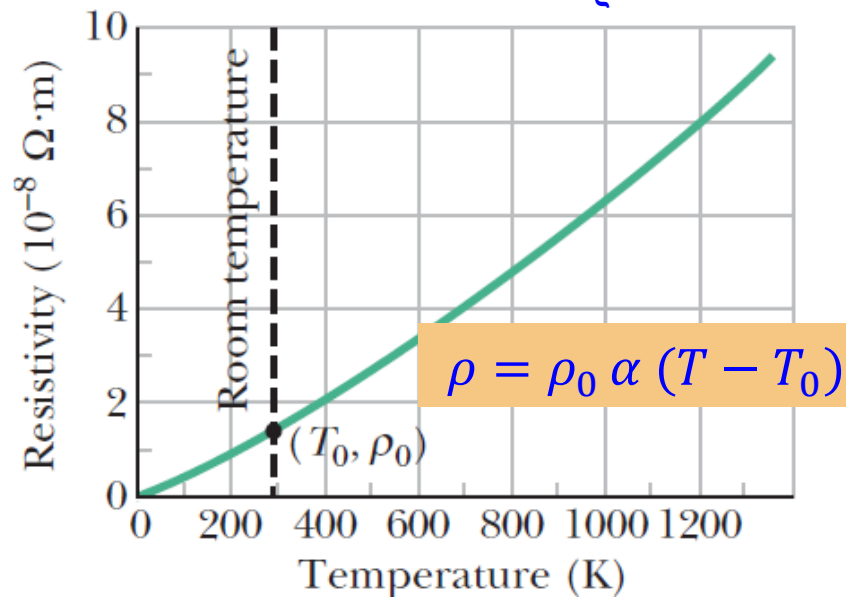


Opór właściwy

$$R = \rho \frac{l}{S}$$

- Opór właściwy ρ (rezystywność) zależy od prędkości dryfu nośników, czyli od temperatury.
- Odwrotnością oporu właściwego jest **przewodność** właściwa $\sigma = \frac{1}{\rho}$

Materiał	Opór właściwy Ωm
srebro	$1.6 \cdot 10^{-8}$
miedź	$1.7 \cdot 10^{-8}$
glin	$2.8 \cdot 10^{-8}$
wolfram	$5.3 \cdot 10^{-8}$
platyna	$1.1 \cdot 10^{-7}$
krzem	$2.5 \cdot 10^3$
szkło	$10^{10} - 10^{14}$

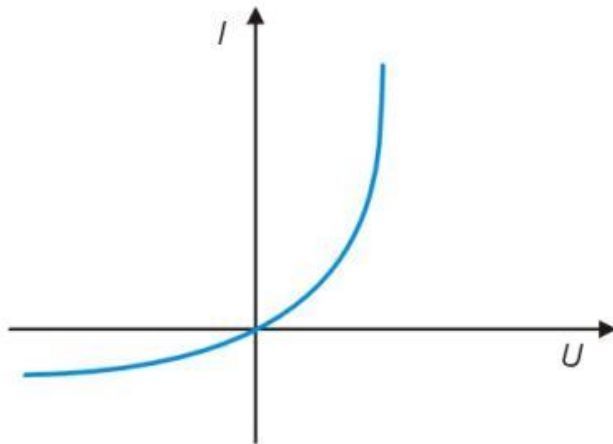


$$\alpha = \frac{1}{\rho} \frac{d\rho}{dT}$$

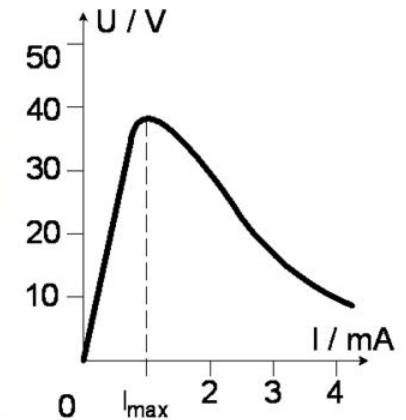
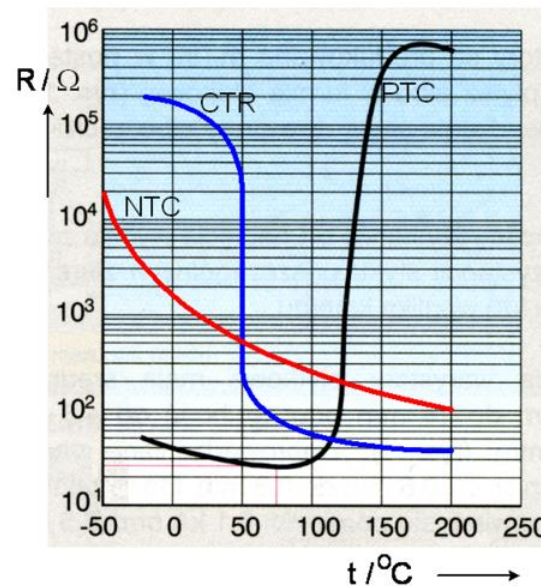
temp. wsp. oporu własc. (względna zmiana oporu na jedn. temp)

Charakterystyki I(U)

- Warto zauważyć, że liniowa zależność (prawo Ohma) napięcia od natężenia prądu oporników dotyczy tylko niewielkiej części przyrządów i to jedynie w stałej temperaturze.
- Ciekawe charakterystyki U(I):



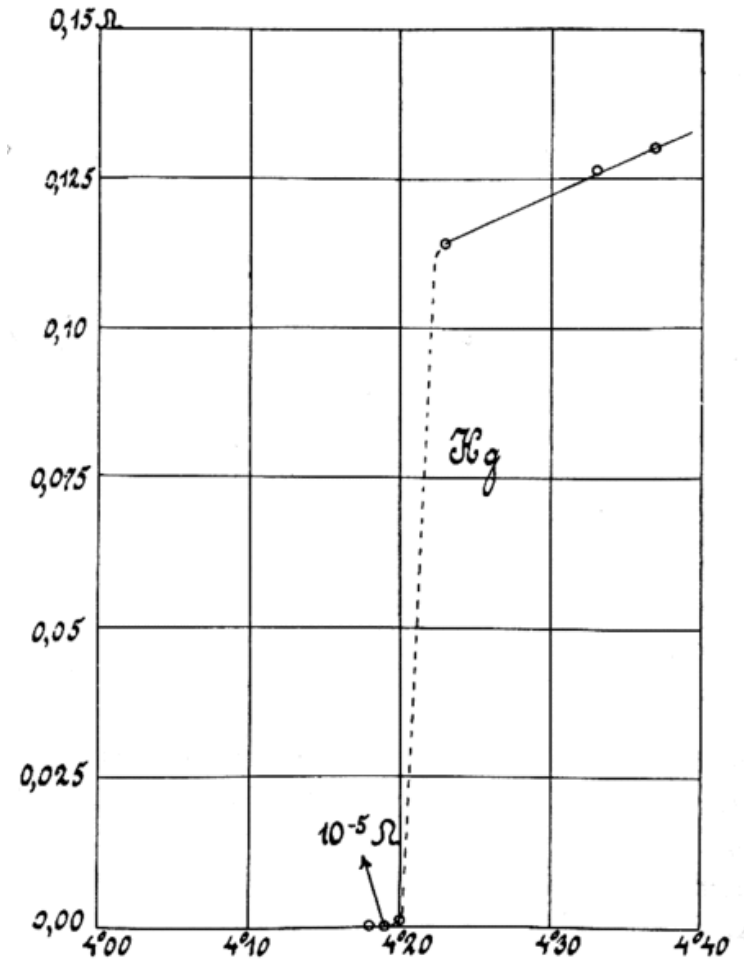
dioda próżniowa



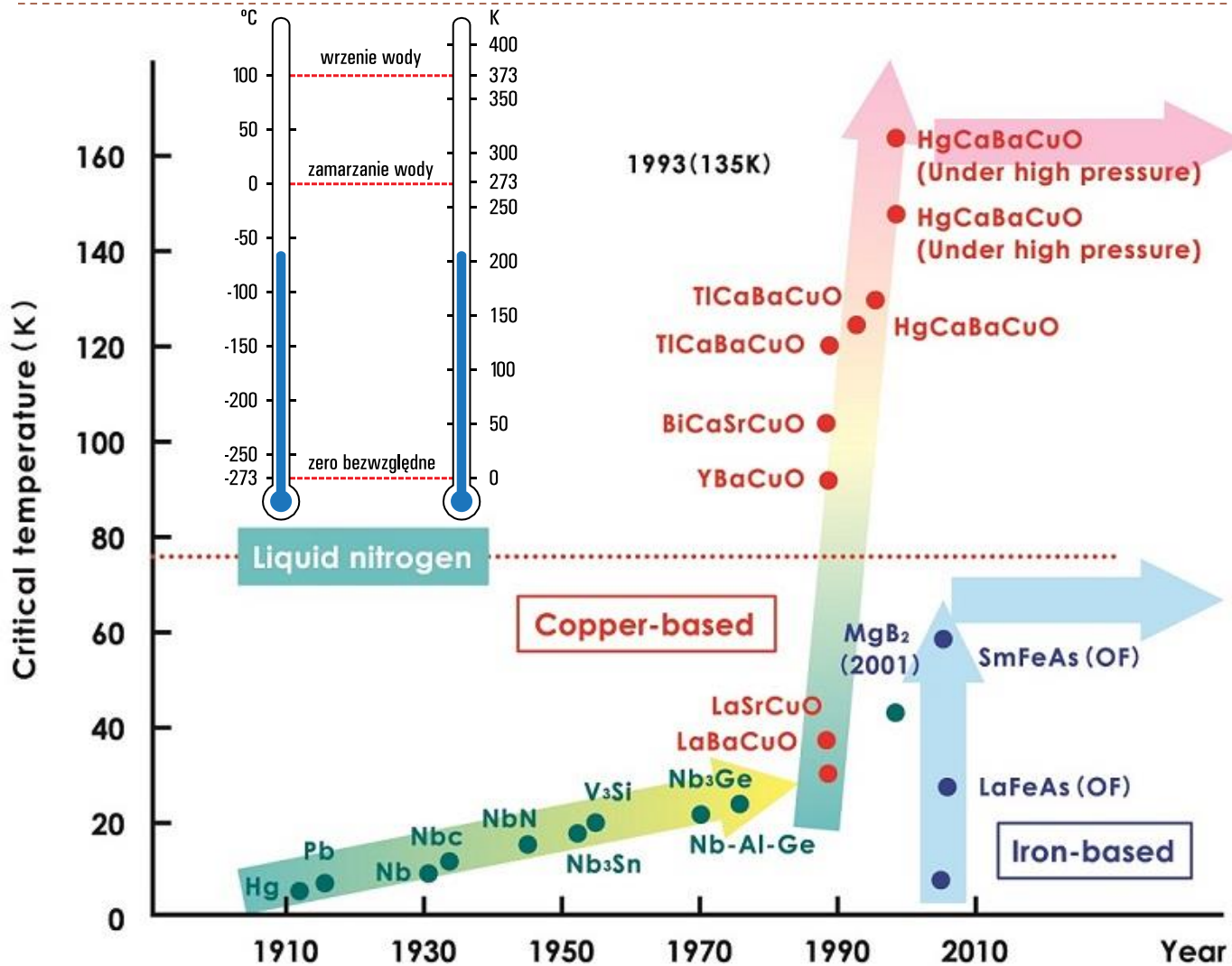
termistor – opór silnie zależy od temperatury

Nadprzewodnictwo

- W 1911 roku wykryto zjawisko **nadprzewodnictwa**, polegające na tym, że w pobliżu zera bezwzględnego niektóre substancje wykazują nagły zanik oporu. Prądy wzbudzone w stanie nadprzewodzącym utrzymują się w obwodzie bez zasilania zewnętrznego przez wiele lat.
- 1986 – nagroda Nobla za odkrycie materiałów o właściwościach nadprzewodzących w temp 100 K (bardzo wysokiej)
- Obecnie nadprzewodniki mają już szerokie zastosowanie techniczne – od eksperymentów fizyki po badanie medyczne – rezonans magnetyczny



Temperatury krytyczne

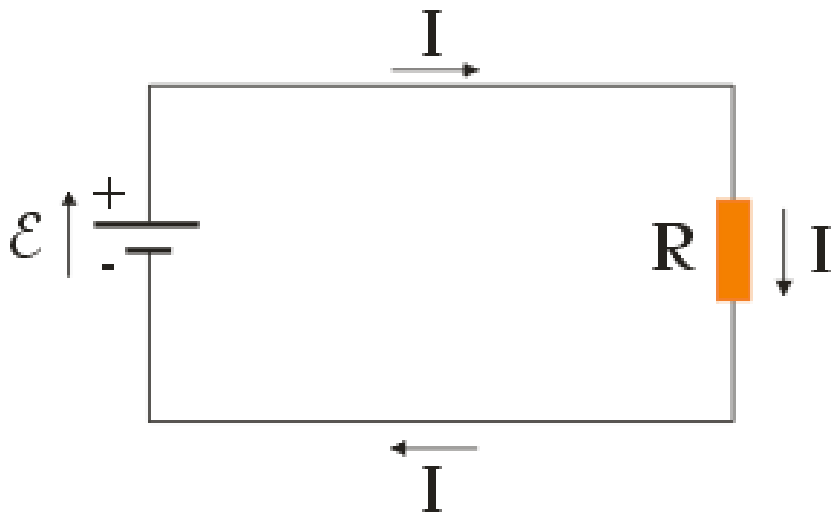


<http://www.technology.org/texorgwp/wp-content/uploads/2015/09/figure1.jpg/>



Jak wytworzyć prąd?

- Prąd – przepływ ładunku – może być spowodowany:
 - rozładowaniem kondensatora (chwilowy, malejący prąd),
 - podłączeniem źródła utrzymującego stałą różnicę potencjałów na końcach przewodnika (źródło siły elektromotorycznej SEM) – ogniwa (baterii), również słonecznej, prądnicy elektrycznej
 - zmiennym polem magnetycznym (jeszcze nie dzisiaj....)



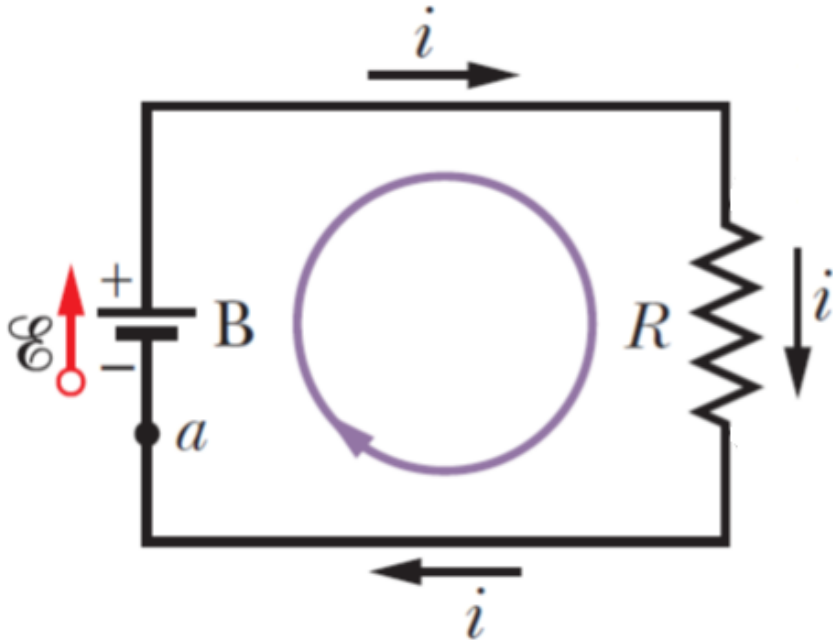
- źródło SEM – źródło energii przesuwałej ładunki,
- dodatnie nośniki płyną od ujemnego do dodatniego (w kier. strzałki),
- ruchowi ładunku przez opór R towarzyszy spadek potencjału V ,
- zmiana energii ładunku na ciepło wynosi:

$$dE = dq U = I dt U$$

- moc: $P = I U \left[\frac{J}{C} \frac{C}{s} = \frac{J}{s} = W \right]$

Prąd w oczku

- Oczko – zamknięty obwód elektryczny



- Analiza potencjałów:

- przesuwamy się po obwodzie i liczymy spadki napięć, zaczynając od dowolnego punktu, np. **a**,

$$V_a + \varepsilon - IR = V_a$$

$$\varepsilon - IR = 0$$

- wracając do **a**, powinno się dostać ten sam potencjał

Drugie prawo Kirchoffa:

Algebraiczna suma zmian potencjałów napotykanym przy przejściu dowolnego oczka musi być równa zero.

Moc prądu

- Moc prądu jest to energia przekazana w jednostce czasu ze źródła do elementu obwodu, np. silnika.
- Widzimy zatem, że energia elektryczna może być zamieniona na energię mechaniczną
- Jeżeli prąd przepływa przez opornik – energia elektryczna zamieniana jest na ciepło, tzw. ciepło Joula i jest tracona.
- Moc tracona przez opór R :
$$P = \frac{U^2}{R}$$



$$P = I^2 R$$



Energia w oczku

- Praca wykonana przez baterię nad ładunkiem wynosi:

$$dW = \varepsilon dq = \varepsilon I dt$$

- Zostaje ona zamieniona na energię cieplną wydzieloną na oporniku (ciepło Joule'a):

$$\varepsilon I dt = I^2 R dt$$

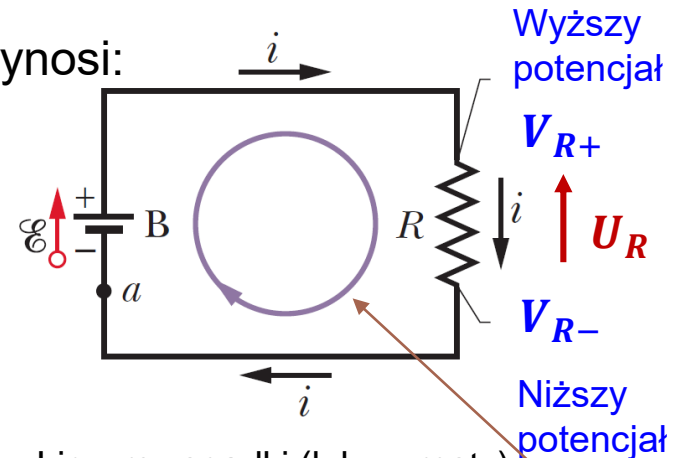
stąd:

$$\varepsilon = I R$$

- Rzeczywista bateria ma swój opór (wewnętrzny)

II p. Kirch: $\varepsilon - I r - I R = 0$

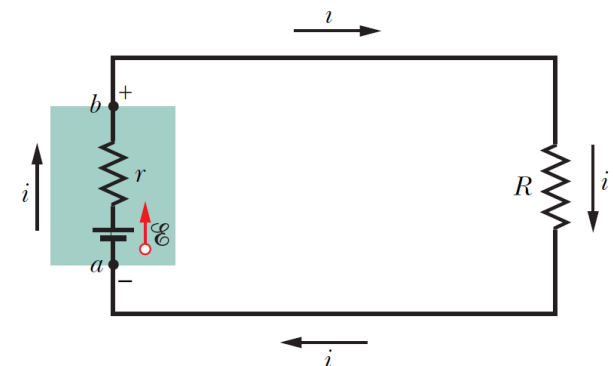
$$I = \frac{\varepsilon}{R + r}$$



Liczmy spadki (lub wzrosty) potencjału przesuając się po pętli:

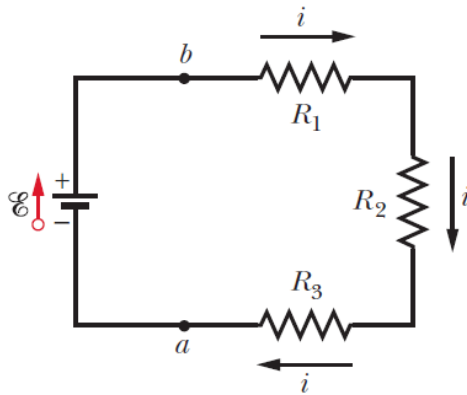
$$+\varepsilon - U_R = 0$$

$$U_R = I R$$



Szeregowe połączenie oporników

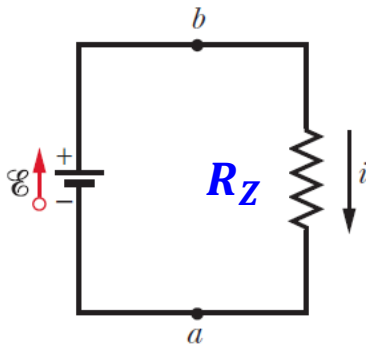
- Różnica potencjałów przyłożona do oporników połączonych szeregowo powoduje, że przez każdy z nich płynie taki sam prąd



$$\mathcal{E} - IR_1 - IR_2 - IR_3 = 0$$

$$I = \frac{\mathcal{E}}{R_1 + R_2 + R_3}$$

- Obwód można zastąpić obwodem równoważnym, w którym źródło powoduje przepływ prądu o natężeniu I przez równoważny (zastępczy) opór R_Z



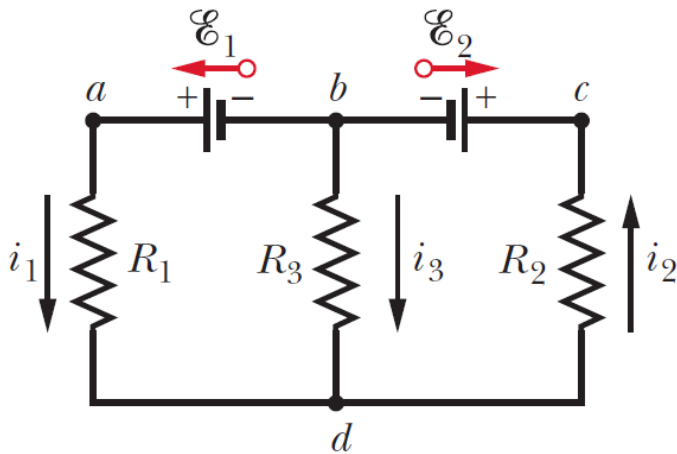
$$\mathcal{E} - I R_Z = 0$$

$$I = \frac{\mathcal{E}}{R_Z}$$

$$R_Z = \sum R_i$$

Wiele oczek

- Układ o trzech oczkach i trzech gałęziach:



- Jakie prądy płyną w każdej gałęzi?

$$I_1 + I_3 = I_2$$

Pierwsze prawo Kirchhoffa:

Suma natężeń prądów wpływających do dowolnego węzła jest równa sumie natężeń prądów wypływających z tego węzła.

- Rozwiązujemy obwód stosując napięciowe prawo Kirchhoffa dla dowolnych dwóch oczek, licząc spadki napięć:

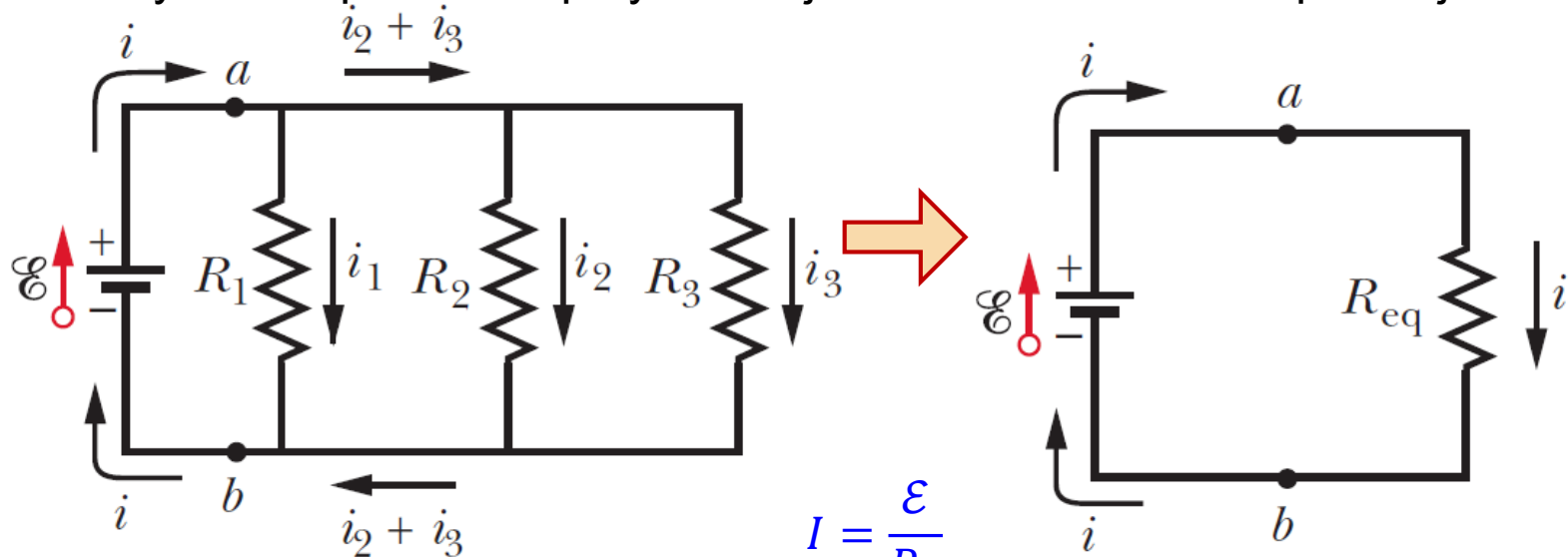
$$-\mathcal{E}_1 - I_3 R_3 + I_1 R_1 = 0 \quad (\text{zaczynamy od } a)$$

$$\mathcal{E}_2 - I_2 R_2 + I_3 R_3 = 0 \quad (\text{zaczynamy od } b)$$

Popatrz na notatki o prądzie!!!

Równoległe połączenie oporników

- Na wszystkich opornikach przyłożona jest taka sama różnica potencjałów



$$I = \frac{\varepsilon}{R_Z}$$

$$I = I_1 + I_2 + I_3$$

$$\frac{1}{R_Z} = \frac{1}{R_1} + \frac{1}{R_2} + \frac{1}{R_3}$$

$$\frac{1}{R_Z} = \sum \frac{1}{R_i}$$

$$I_1 = \frac{\varepsilon}{R_1}$$

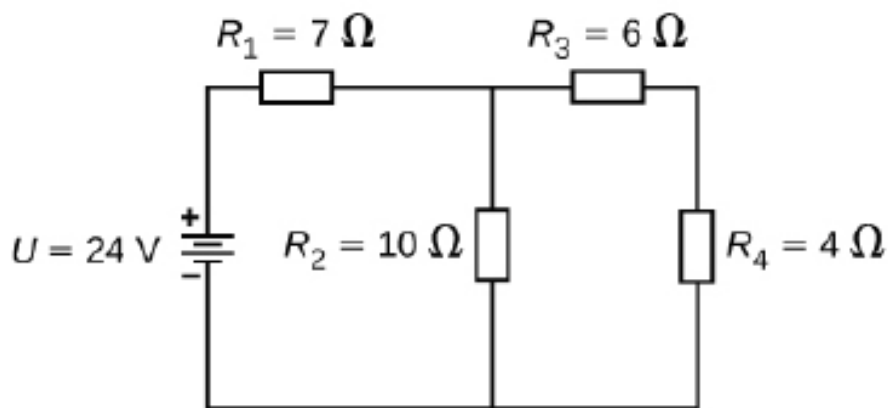
$$I_3 = \frac{\varepsilon}{R_3}$$

$$I = \frac{\varepsilon}{R_1} + \frac{\varepsilon}{R_2} + \frac{\varepsilon}{R_3}$$

$$I_2 = \frac{\varepsilon}{R_2}$$

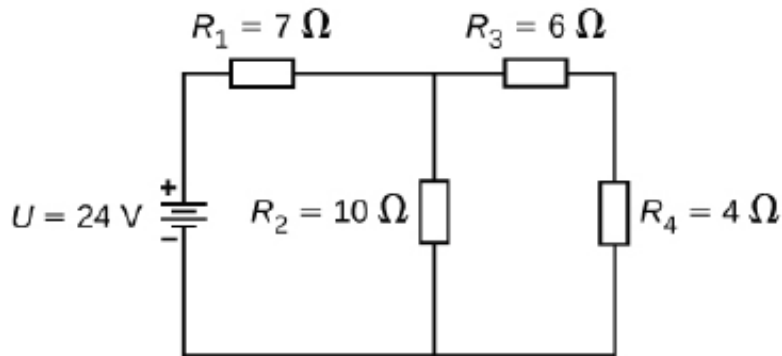
Łączenie równoległe pozwala na uzyskanie rezystancji mniejszej od elementów składowych.

Praktyka czyni zaliczenie

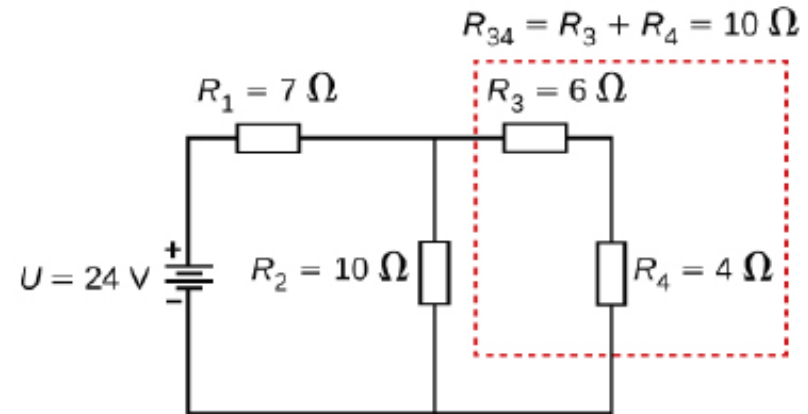


(a) Schemat obwodu

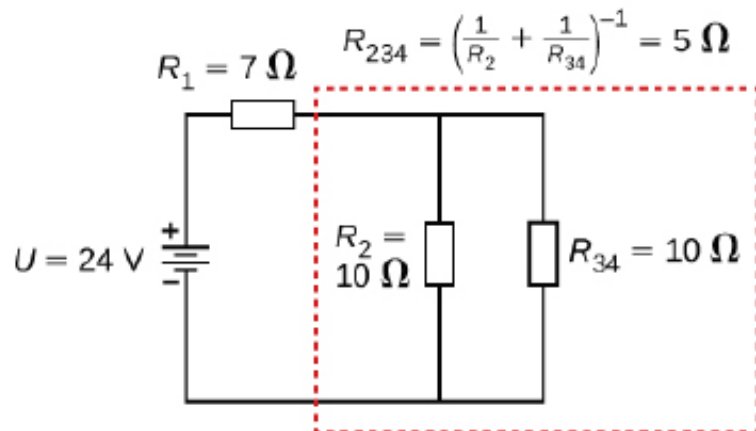
Praktyka czyni zaliczenie



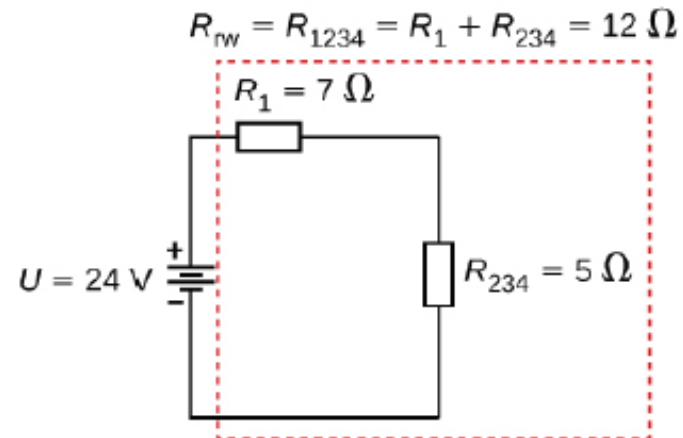
(a) Schemat obwodu



(b) Krok 1: oporniki R_3 i R_4 połączone szeregowo

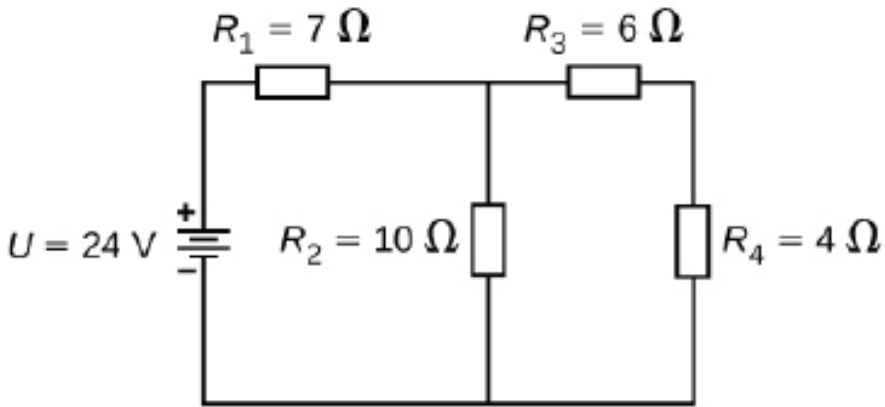


(c) Krok 2: oporniki R_2 i R_{34} połączone równolegle

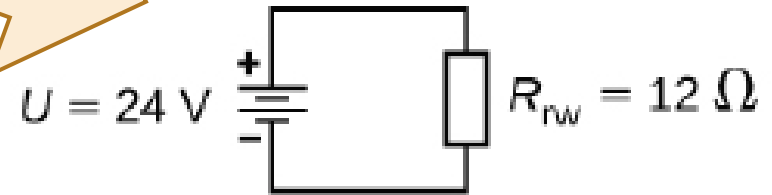
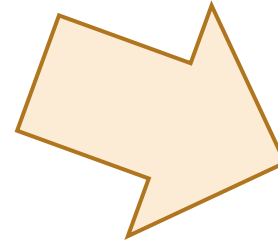


(d) Krok 3: oporniki R_1 i R_{234} połączone szeregowo

Praktyka czyni zaliczenie

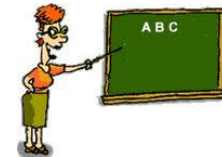


(a) Schemat obwodu



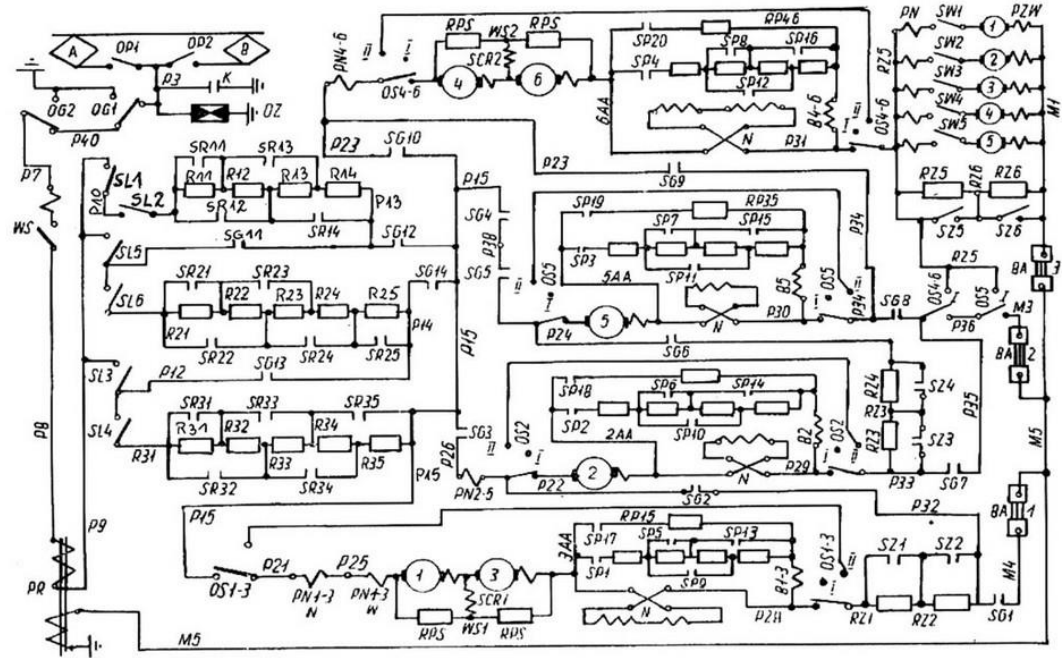
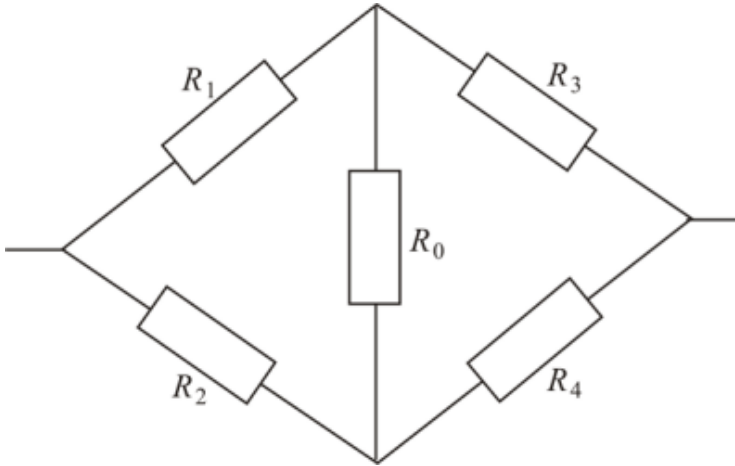
(e) Uproszczony schemat zawierający opór równoważny R_{rw}

A teraz policzmy jakie prądy płyną przez każdy z oporników:

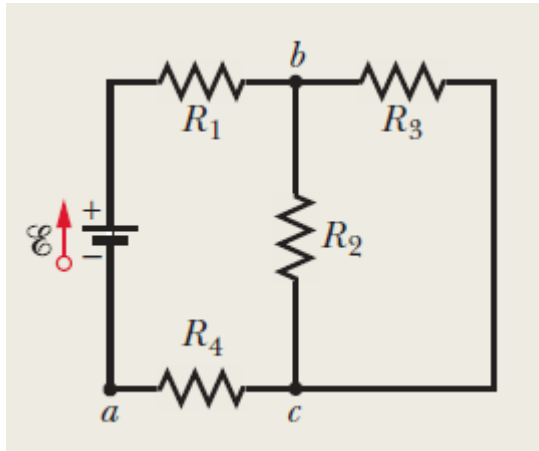


Życie nie jest jednak tak proste...

- Czasem jednak oporniki nie są połączone, ani szeregowo, ani równolegle...



Praktyka, praktyka...



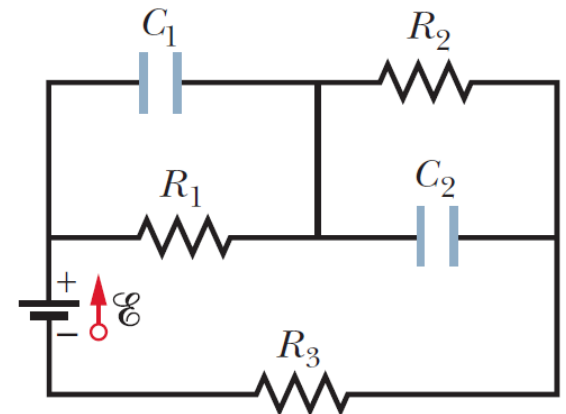
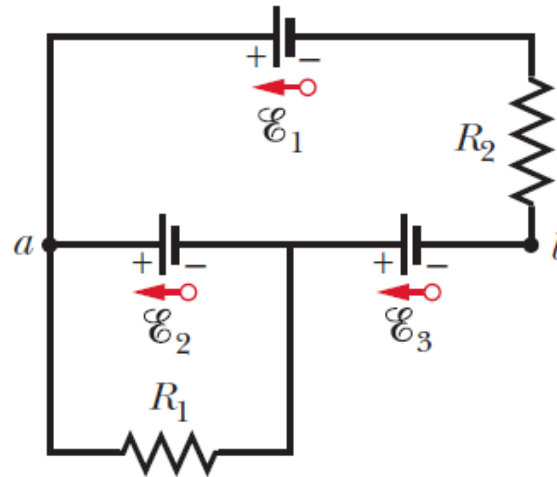
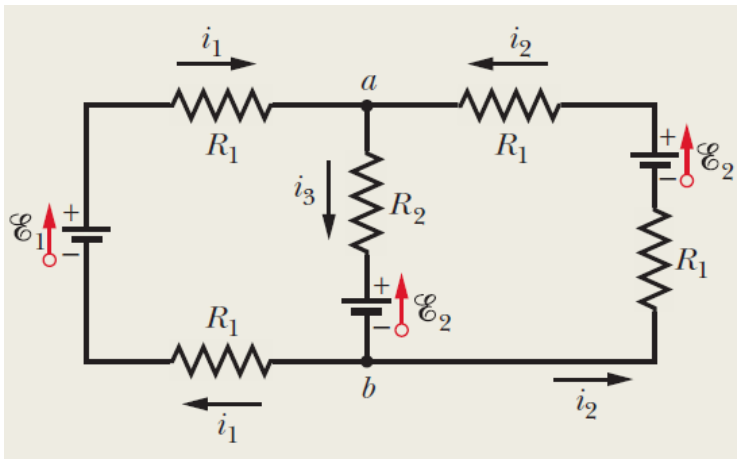
Jaki **prąd** płynie przez każdy z tych oporników?

Jaki jest **opór zastępczy**?

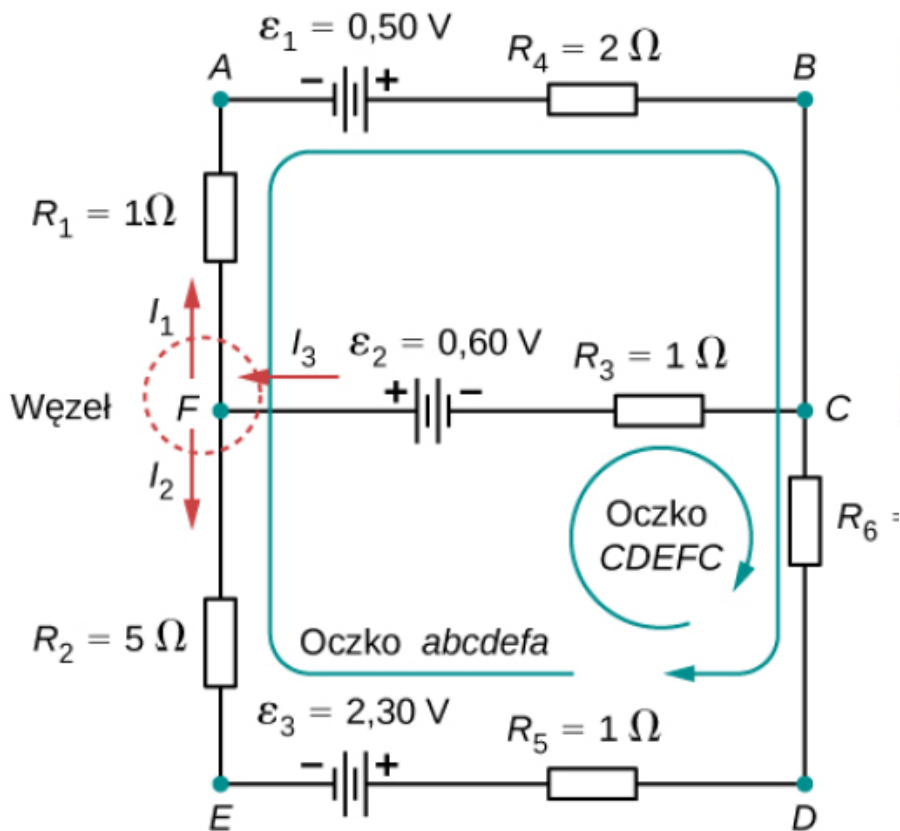
Jaka jest **różnica potencjałów** pomiędzy danymi punktami?

Jaka jest **moc (ciepło)** rozproszona na każdym oporniku?

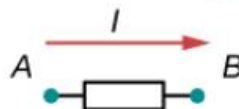
Co pokazuje **amperomierz, woltomierz**?



Więcej praktyki



Kierunek obchodzenia



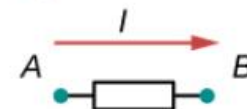
$$U = U_A - U_B = -IR$$

Kierunek obchodzenia



$$U = U_A - U_B = \varepsilon$$

Kierunek obchodzenia



$$U = U_B - U_A = IR$$

Kierunek obchodzenia



$$U = U_B - U_A = -\varepsilon$$

Jeżeli potencjał maleje – składnik z „-”,
Jeżeli potencjał rośnie – składnik z „+”

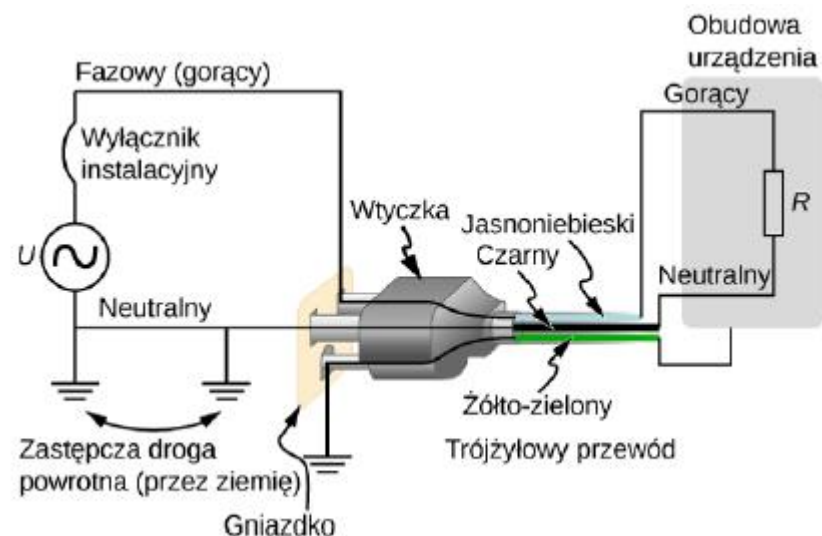
węzeł C: $I_1 + I_2 = I_3$,

oczko ABCDEFA: $I_1 (R_1 + R_4) - I_2 (R_2 + R_5 + R_6) = \varepsilon_1 - \varepsilon_3$,

oczko CDEFC: $I_2 (R_2 + R_5 + R_6) + I_3 R_3 = \varepsilon_2 + \varepsilon_3$.

Niebezpieczeństwo!

- Przepływ prądu elektrycznego o natężeniu powyżej 300 mA może być śmiertelny (ciało składa się z wody).
- Porażenie mięśni to b.częsty skutek przepływu prądu.
- Bezpieczniki – zapobiegają przegrzaniu instalacji, gdy płynie prąd o zbyt dużej wartości.
- Wyłącznik różnicowy – zmienia drogę prądu w przypadku zwarcia



Podsumowanie

- Prąd elektryczny – ruch elektronów.
- Natężenie prądu.
- Opór, opór właściwy, prawo Ohma.
- Moc i ciepło w obwodach.
- Prawa Kirchoffa.

* rysunki pochodzą z:

HALLIDAY & RESNICK
**FUNDAMENTALS
OF PHYSICS**

Jearl Walker

John Wiley & Sons, Inc.