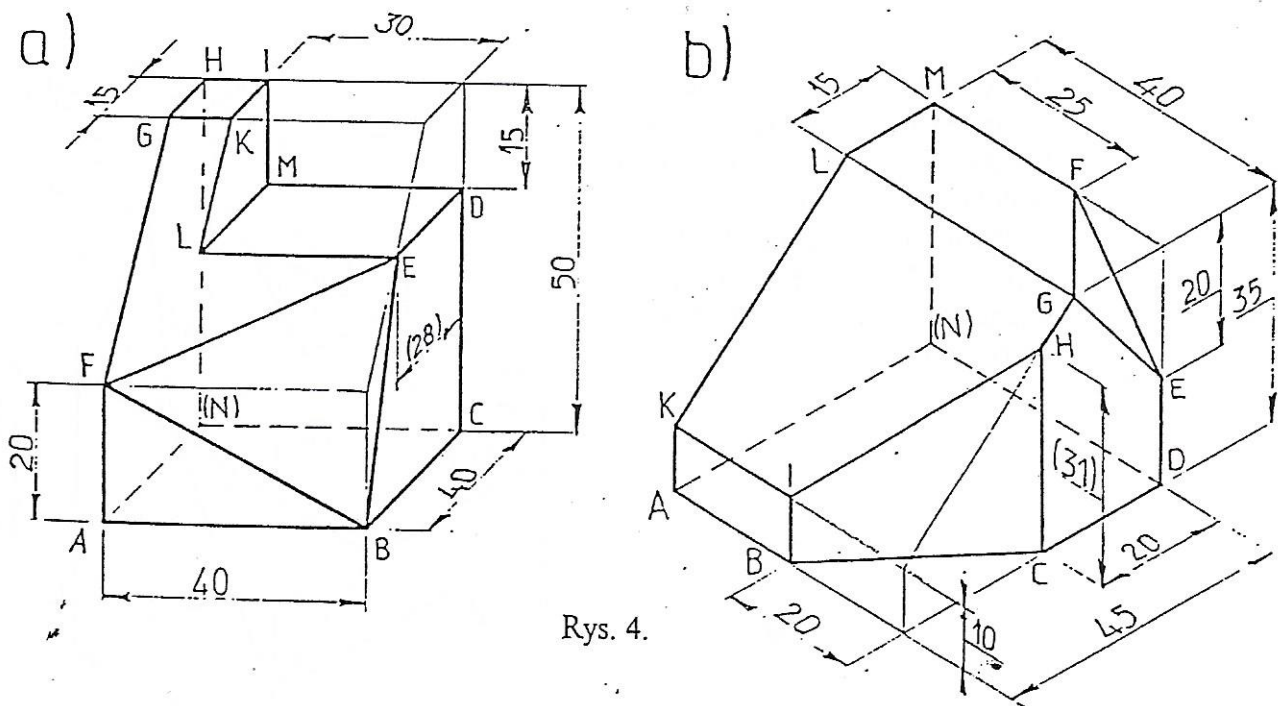
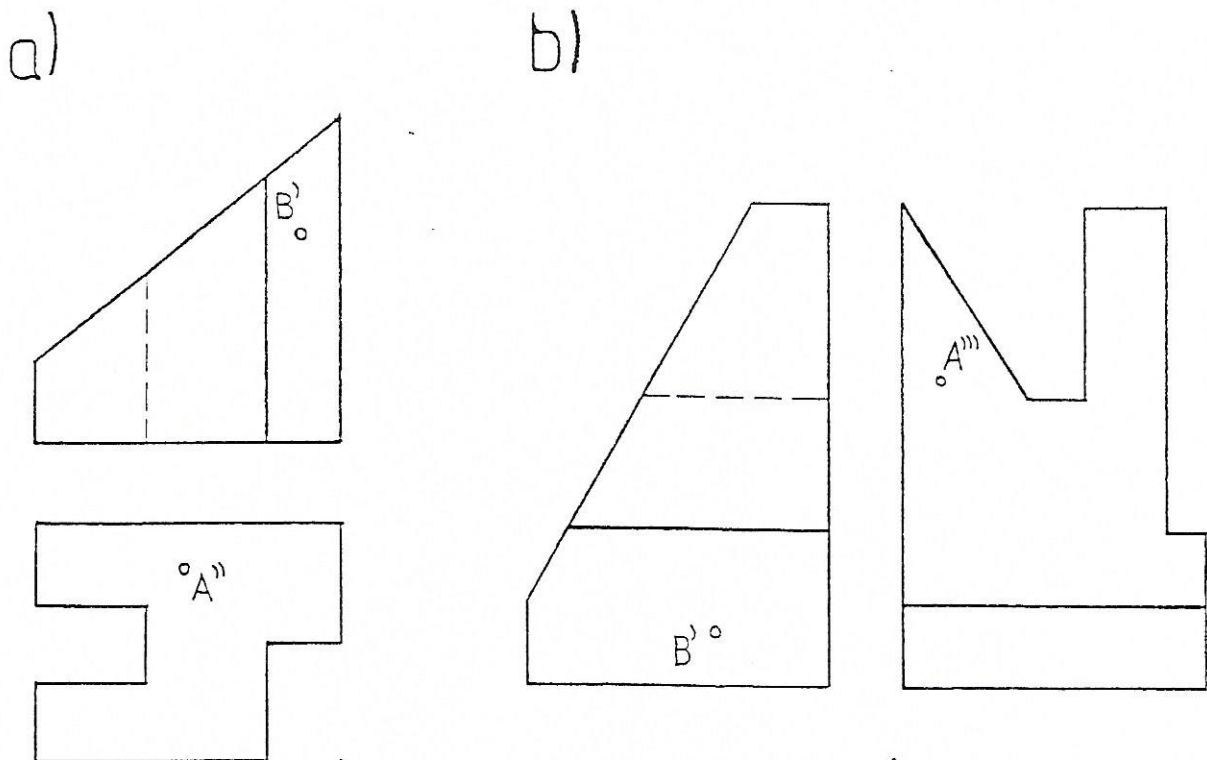


- 3.1. Określić współrzędne punktu A,G,F,E,L ... itd.
- 3.2. Przedstawić w układzie odniesienia x,y,z krawędzie: HK, BF, ED, GB itd., wskazać na którym z rzutów odwzorowana jest rzeczywista długość tych krawędzi.
- 3.3. Przedstawić w układzie odniesienia xyz wskazaną ścianę bryły:
 - a) ABGH; b) BCDF; c) DEF; d) BFG; ... itd.
- 3.4. Wskazać rzutnie, na których odpowiednie ściany bryły są odwzorowane w ich rzeczywistej wielkości.
- 3.5. Przedstawić w rzutach prostokątnych Monge'a bryłę przedstawioną rzutem aksonometrycznym (rys. 3) stosując układ rzutni xyz usytuowany zgodnie z opisem obok rysunku.
- 3.6. Przeprowadzić krytyczną analizę usytuowania bryły względem układu rzutni zawartą w opisie obok rysunku aksonometrycznego. Czy to usytuowanie i podana liczba rzutów spełnia wymagania racjonalnego odwzorowania? Jeżeli nie, zaproponować zmiany i odwzorować tę bryłę w zmienionym położeniu.
4. Dana bryła rzutem aksonometrycznym (rys. 4a lub 4b). Przyjąć położenie układu rzutni xyz względem ścian tej bryły i wykonać polecenia 3.1 ÷ 3.5 (dotyczące bryły z zadania 3) odnosząc je do bryły a lub b.



Rys. 4.

5. Dane dwa rzuty prostokątne wielościanu, które w sposób kompletny odwzorowują jego postać geometryczną. Na ścianach bryły leżą punkty A i B dane jednym rzutem (rys. 5).



Rys. 5.

- 5.1. Uzupełnić odwzorowanie wskazanej bryły (a lub b) do trzech rzutów podstawowych.
 5.2. Wyznaczyć rzuty punktów A i B w trzech rzutach bryły.

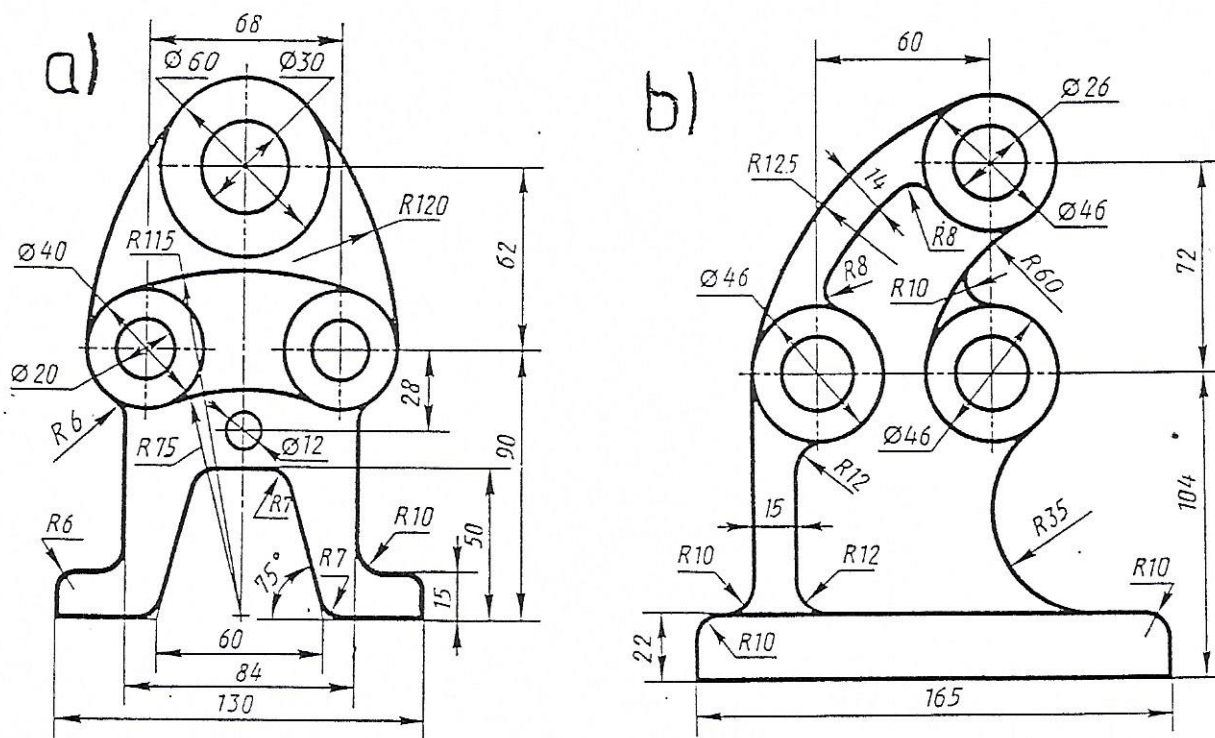
II. Rzutowanie aksonometryczne

6. Wykreślić konstrukcyjnie wg podanych wymiarów wskazaną figurę płaską:
- romb o boku $a = 20 \text{ mm}$ i kącie ostrym $\alpha = 75^\circ$,
 - trójkąt równoramienny o podstawie $a = 30 \text{ mm}$ i wysokości $h = 30 \text{ mm}$,
 - trójkąt o bokach: $a = 40 \text{ mm}$; $b = 35 \text{ mm}$; $c = 20 \text{ mm}$,
 - czworokąt o bokach: $a = 50 \text{ mm}$; $b = 30 \text{ mm}$; $c = 25 \text{ mm}$; $d = 40 \text{ mm}$ i kącie pomiędzy bokami a i b $\alpha = 60^\circ$,
 - okrąg o średnicy 40 mm .
- Przedstawić tę figurę:
- w izometrii,
 - w dimetrii prostokątnej,
 - w dimetrii ukośnej
- w położeniu równoległym do jednej z płaszczyzn aksonometrii (xy, xz lub yz).
 Uwaga: dla okręgu w rzucie izometrycznym zastosować konstrukcję uproszczoną.

7. Jedną z brył z zadania 5 przedstawić w postaci:
- rzutu izometrycznego,
 - prostokątnego rzutu dimetrycznego,
 - ukośnego rzutu dimetrycznego.
- Na ścianach bryły wyznaczyć położenie punktów A i B.

III. Konstrukcje geometryczne

8. Przy użyciu cyrkla i linijki:
- wykreślić kąty o wartościach: 15° , 30° , 45° , 60° , 75° , 120° , 135° , ...
 - dokonać podziału okręgu na: 3, 5, 6, 7 jednakowych części.
9. Stosując poznane konstrukcje wykreślania łuków stycznych (Dobrzański, rozdz.3), narysować, wg podanych wymiarów, wskazane fragmenty lub całe rzuty części przedstawionych na rys. 9.

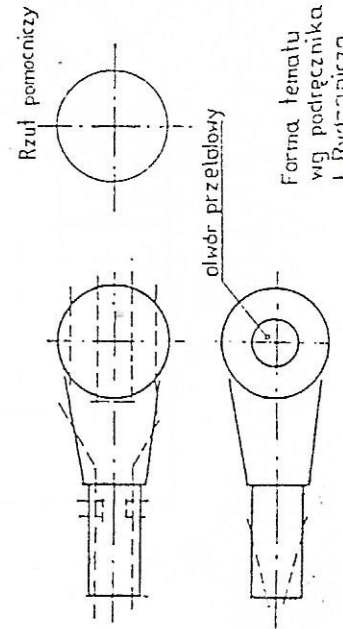
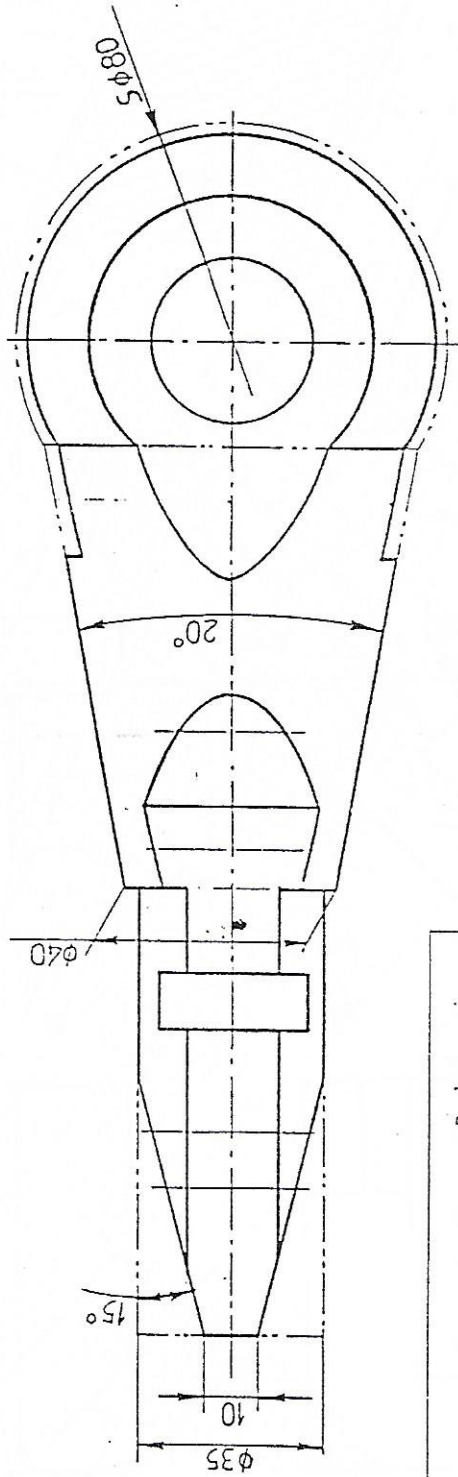
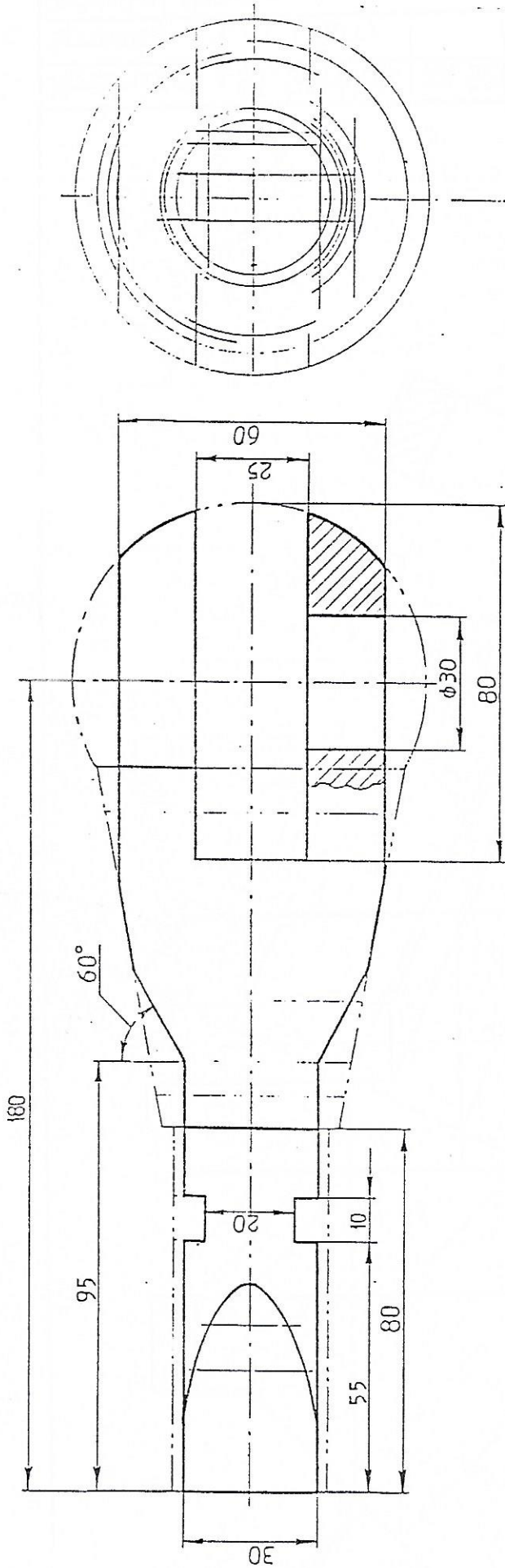


Rys. 9

IV. Rozwiązywanie problemów miarowych

10. Dla bryły z zadania 3 (rys. 3) i przyjętego w opisie położenia układu odniesienia xyz:
- wskazać krawędzie, których odwzorowanie w rzeczywistej długości wymaga transformacji położenia (ewentualnie transformacji układu odniesienia). Wyznaczyć rzeczywistą długość jednej z tych krawędzi:
 - metodą obrotu,
 - metodą transformacji.

- 10.2. wskazać ściany bryły, które na żadnym z trzech rzutów układu xyz nie są odwzorowane w rzeczywistej postaci geometrycznej. Wyznaczyć rzeczywistą wielkość jednej z tych ścian stosując, w zależności od potrzeby, metodę transformacji pojedynczej lub podwójnej,
 - 10.3. wyznaczyć rzeczywistą wartość kąta FED, BGF, ... itd.,
 - 10.4. jaka jest rzeczywista wartość kąta nachylenia krawędzi: a) EF ; b) GF do płaszczyzny podstawy wielościanu ?
 - 10.5. w geometrycznym środku trójkątnej ściany BGF (środek koła wpisanego) należy wywiercić prostopadły otwór. Wyznaczyć położenie środka tego otworu (S) i przedstawić tę sytuację w trójrzutowym układzie xyz.
11. Wyznaczyć rzeczywiste wielkości trójkątów danych tematem w zadaniu 2.
 12. Wyznaczyć rzeczywistą odległość pomiędzy punktami A i B dla przykładów z zadania 5 (rys. 5)



Arkusz przykładowy

Zmniejszono z form. A3

Konstruował	St. Górnjak	XI.97	Główny	AGH	Wydział
Sprawdził	dr Dolny				Inżynierii Mech. i Robot.
Podziałka	Nazwa	1:1	Rzutowanie IV	Materiał	Masa
					Nr rysunku
					97.03.04

