

Kinematyczny schemat skrzynki

biegów tokarki uzupełnić włączając ze;

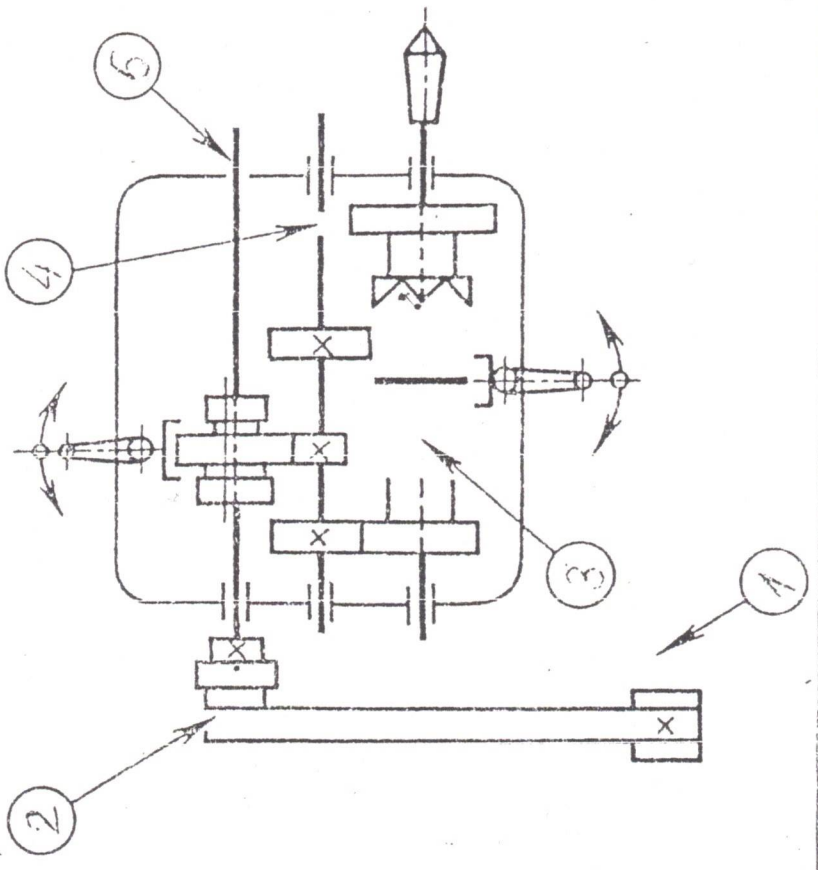
1-silnik elektr. 4-koło zębate walcowe

2-koło pasowe zaklinowane na wał

na pas klinowy 5-łożysko toczne

3-sprzęgło klówi włączalne

Opracować wykaz części.



Schemat kinematyczny skrzynki biegów

tokarki uzupełnić wiedząc że;

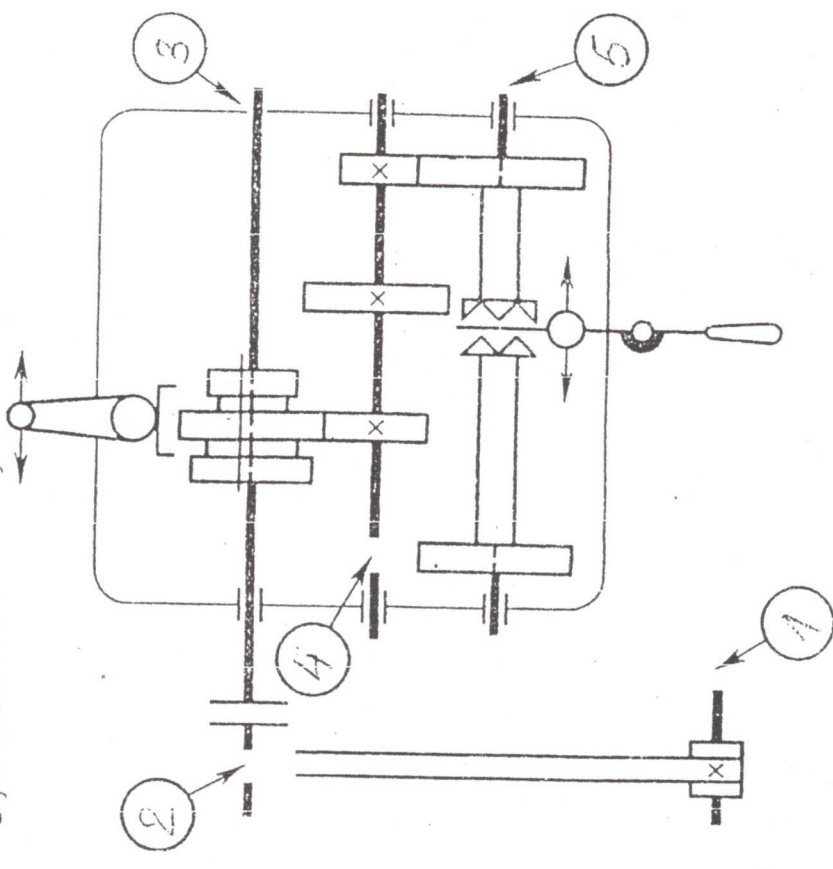
1-silnik elektr. 4-koło zębate walca

2-koło pasowe we zaklinowane

na pas klinowy na wał

3. łożysko toczne 5-kiel

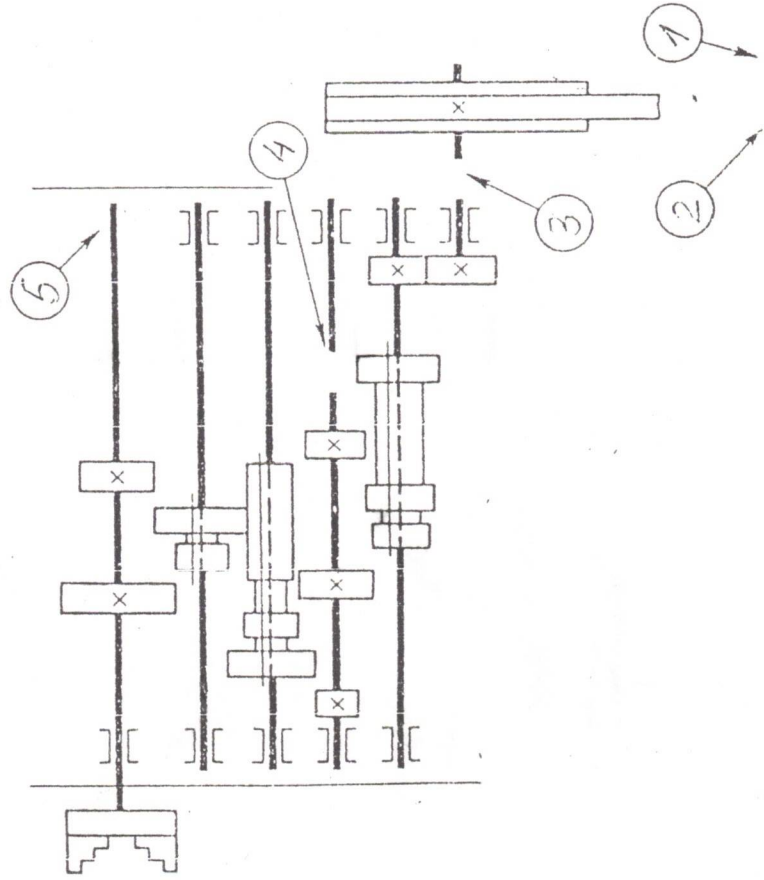
Opracować wykaz części



21

Uzupetnic i narysowac kinematyczny
schemat frezarki poziomej wiedzajac ze:

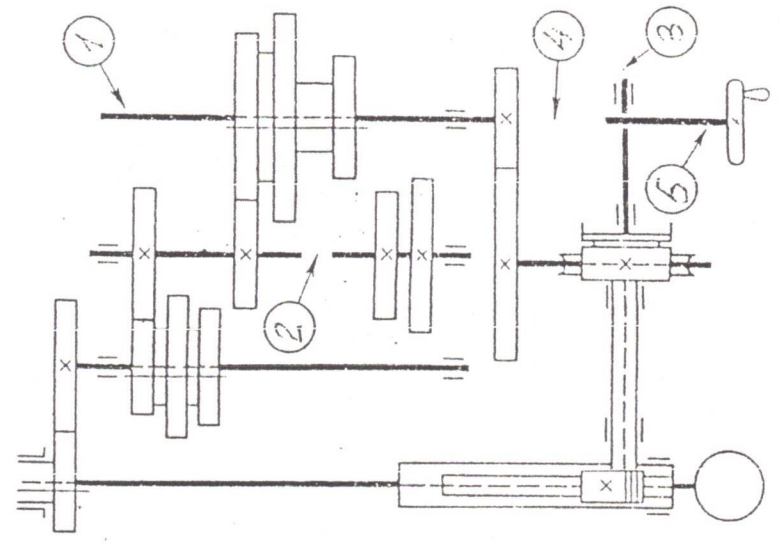
- 1 - silnik electr.
- 2 - koło pasowe klinowe poprzeczne
- 3 - hamulec stożkowy
- 4 - koło zębate walcowe
- 5 - zaklinowane na wale



22

Uzupetnic i narysowac schemat mecha-
nizmu posuwu wiertarki promieniowej

- 1 - łożysko promieniowe
- 2 - koło zębate walcowe
- 3 - łożysko promie-
niowe
- 4 - sprężyna
- 5 - koło zębate walcowe

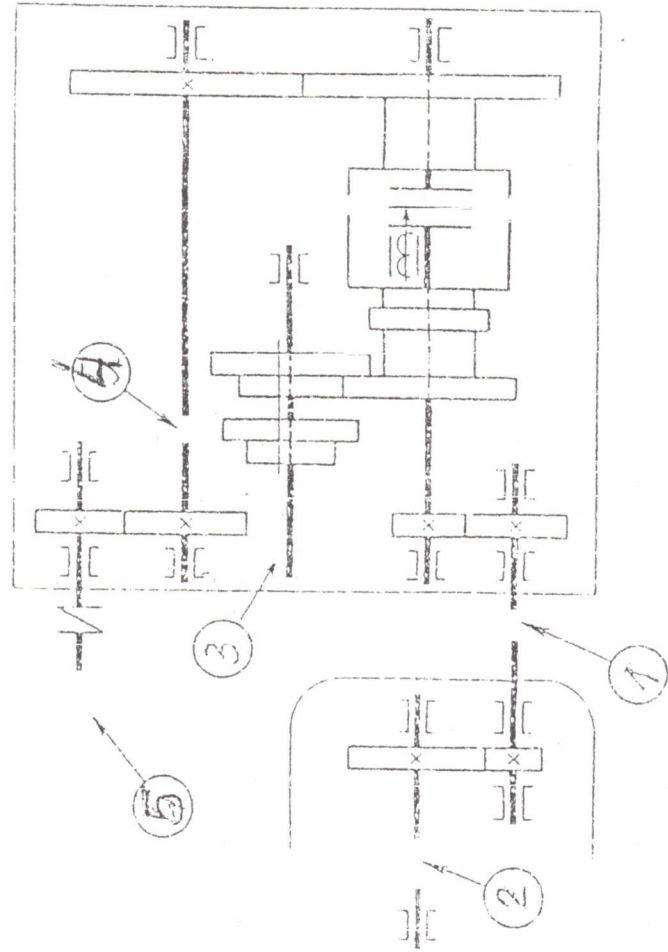


Uzupetnic' schemat kinematyczny strugarki
poziomij wiedzgc ze

1- sprzgnio pudatne 5- silnik
2- kotlo rczne z korbkg elektr.

3- torzysko poprzeczne

4- kotlo zsbate walcowe
obrotowe opniestem
na wale

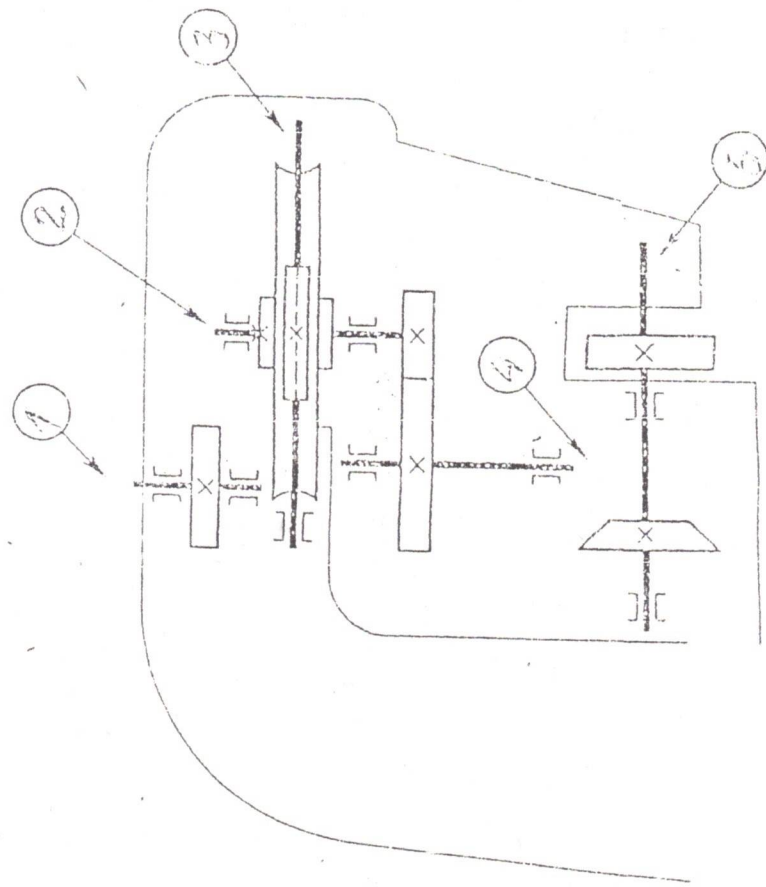


Uzupetnic' schemat skrzynki biegow
obrabianki gto kotlo zsbatynh wiedzgc ze

1- silnik elektr. 4- kotlo zsbate

2- kotlo zsbate walcowe storkone zaelin
zaklinowane na wale

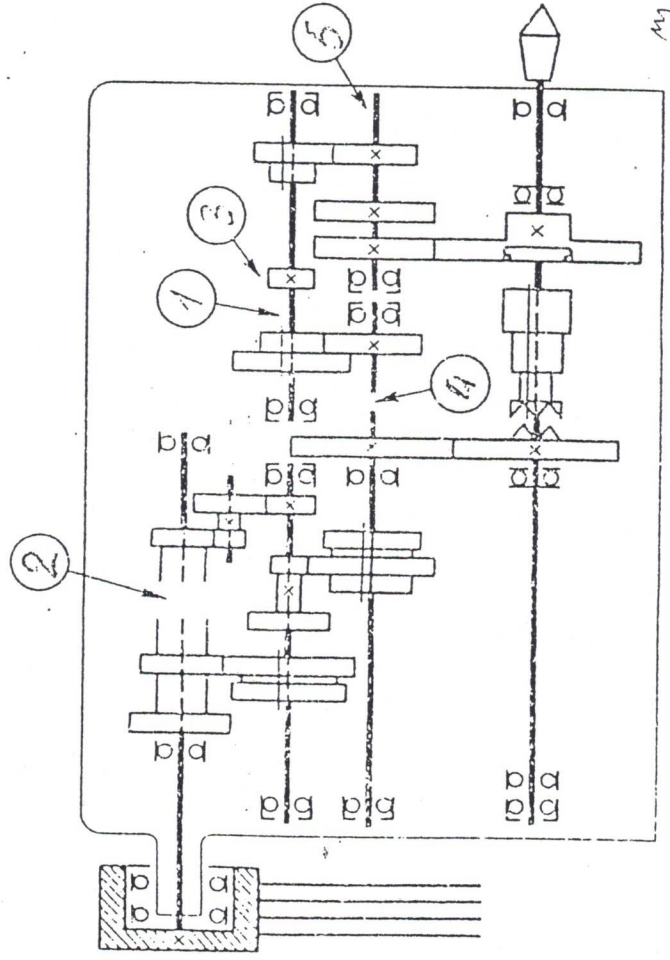
3- torzysko poprzeczne 5- torzysko poprzeczne



25

Uzupetnic' schemat skrzynki biegow tokarko-gwinciarzki wiedzqc ze:

- 1 - Tozysko poprzeczne
- 2 - sprzeglo cierne dwustronne
- 3 - hamulec tasmowy
- 4 - walcowe koło zsbate
- 5 - Tozysko poprzeczne - wzdłuż

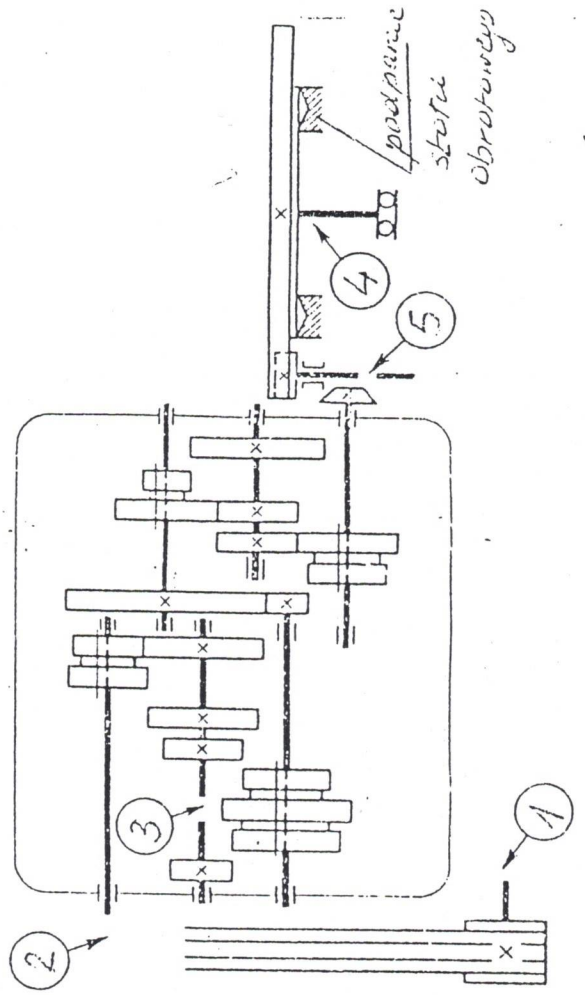


My

26

Uzupetnic' schemat skrzynki biegow kanizelozniczki wiedzqc ze:

- 1 - silnik elektr.
- 2 - koło pasowe klinowe
- 3 - walcowe koło zsbate
- 4 - Tozysko poprzeczne
- 5 - stoikowe koło

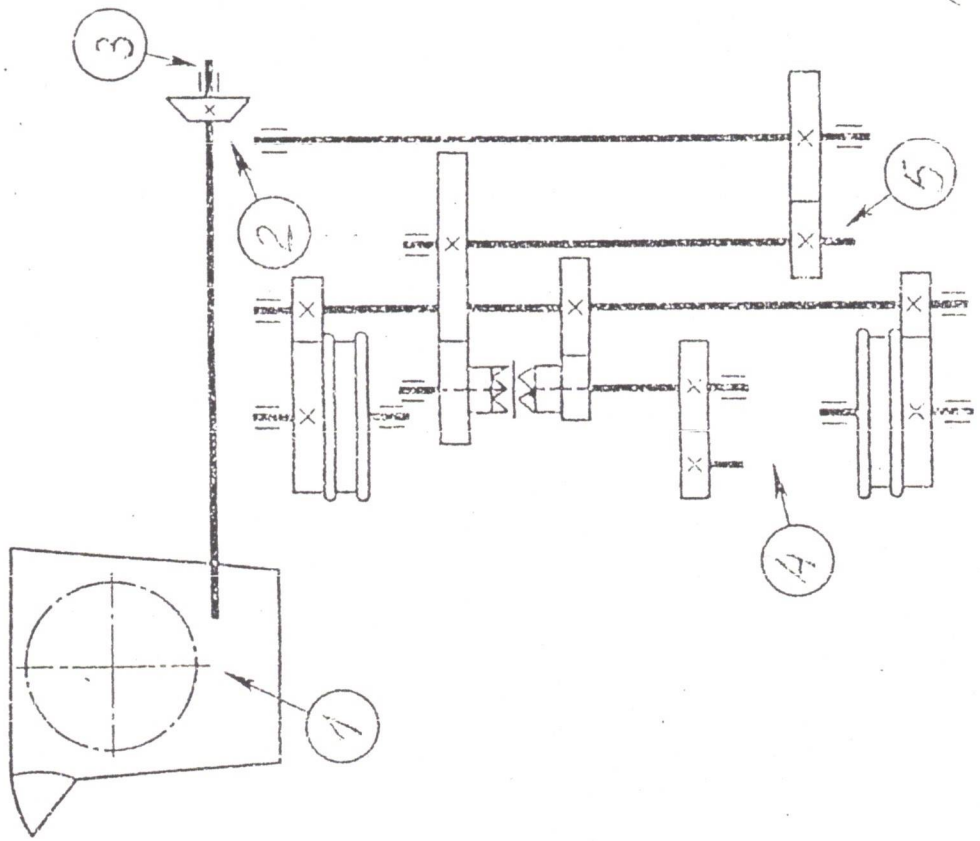


My

27

Uzupełnić schemat mechanizmu przemyślenia kadzi lejniczej wiedząc że:

- 1- ślimak walcowy
- 2- koło stożkowe ząbkowane
- 3- 13kojęc na wale
- 4- silnik elektryczny
- 5- łożysko poprzeczne

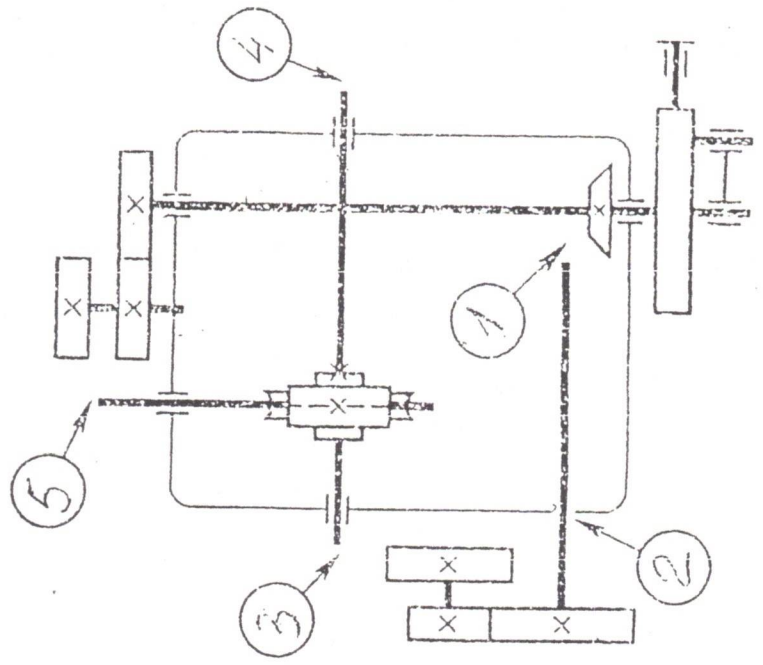


my

28

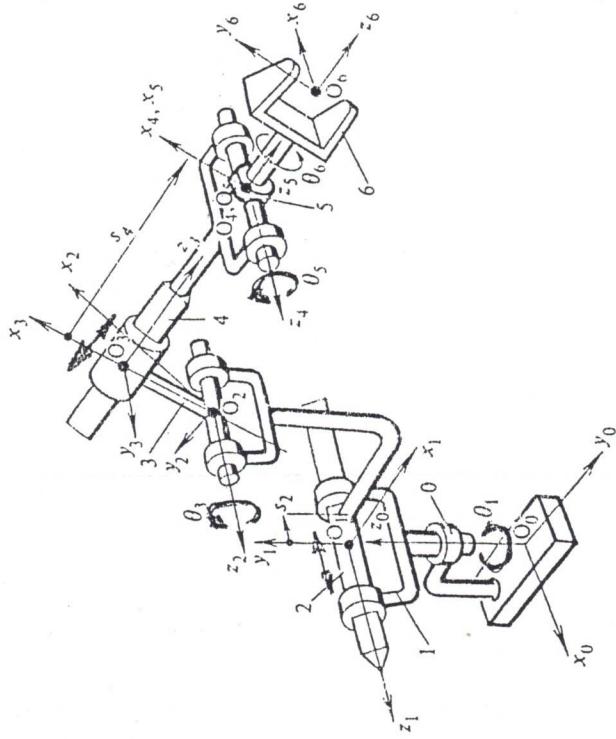
Uzupełnić schemat uniwersalnej podzespołu wiedzy ze:

- 1- koło stożkowe
- 2- łożysko promienne
- 3- wałowe koło zębate
- 4- końcówka ząbkowana na wale
- 5- wałowe koło zębate



my

Narysować schemat kinematyczny
robotu I zakładając ze wyst-
ępujące pary kinematyczne są
ślizgowe



Narysować schemat kinematyczny
robotu II zakładając, że
występujące pary kinematyczne
są ślizgowe

