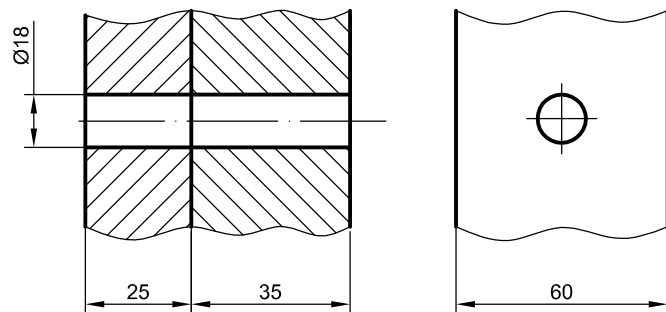
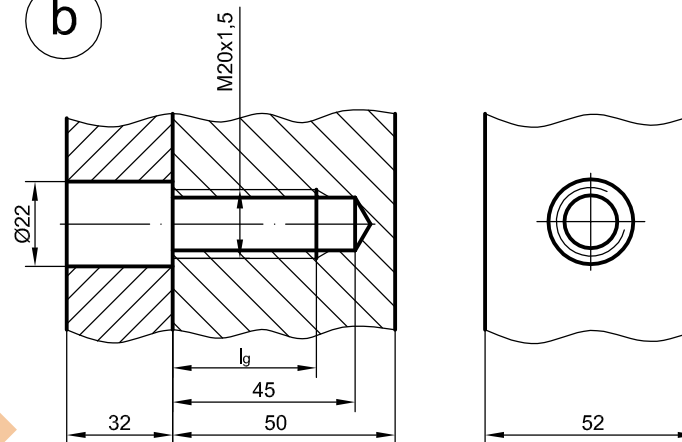
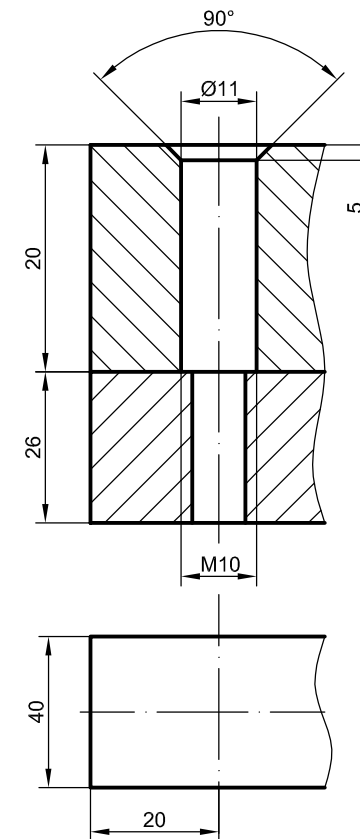
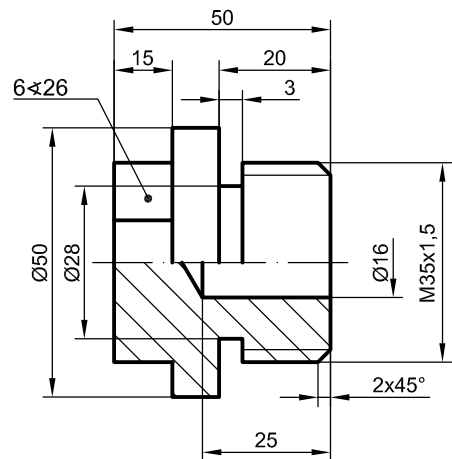
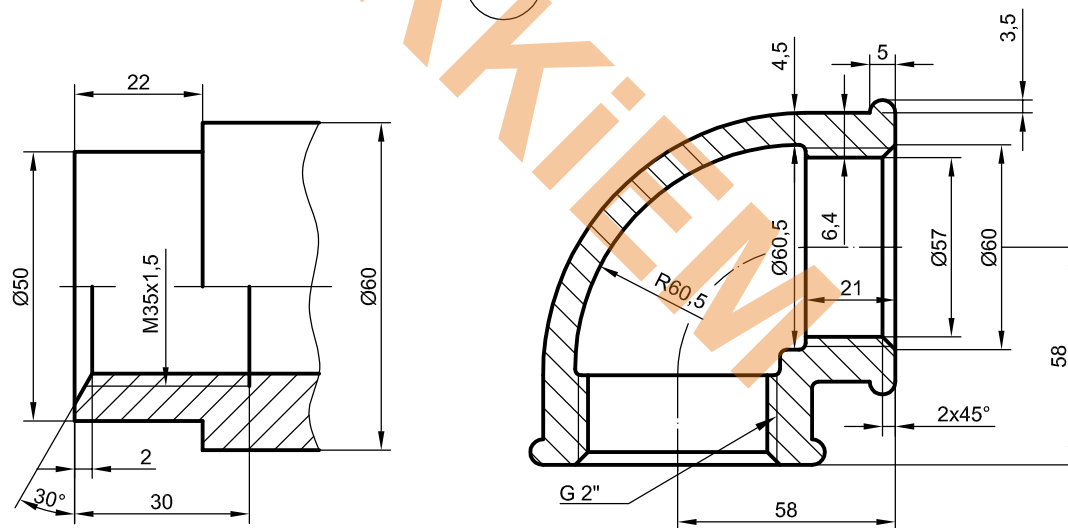
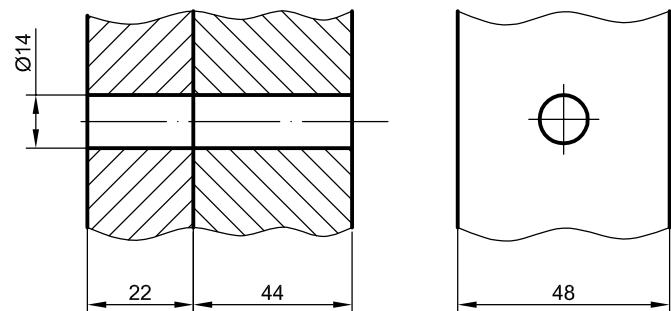
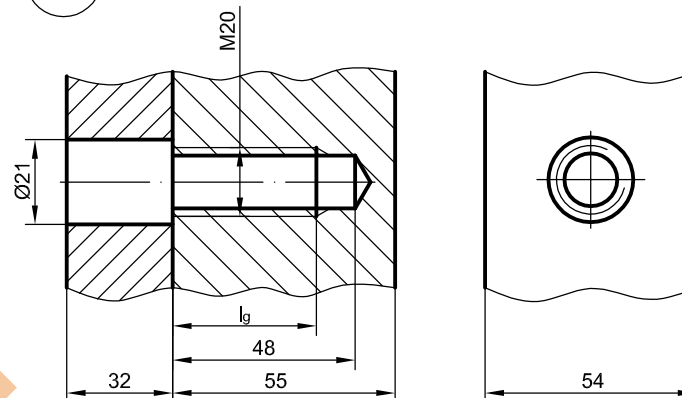
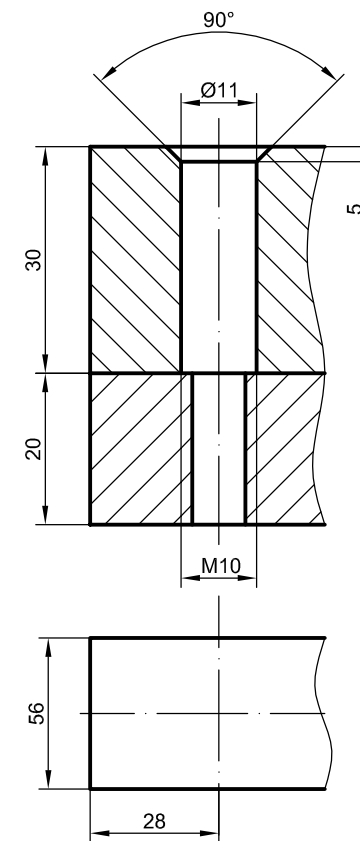
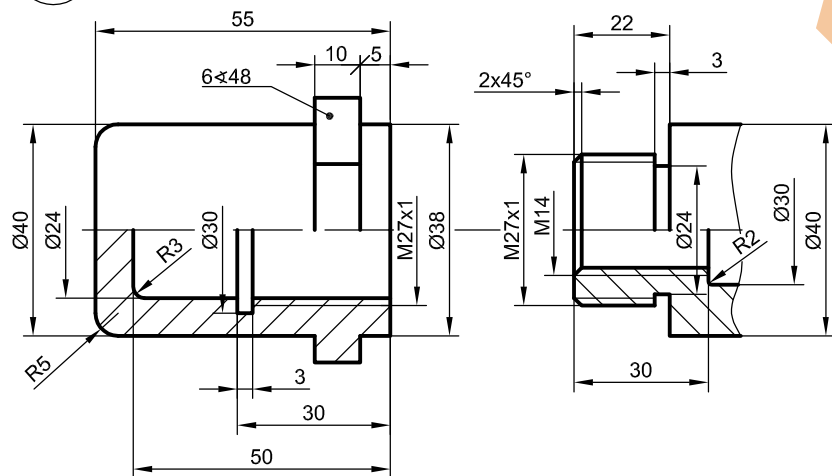
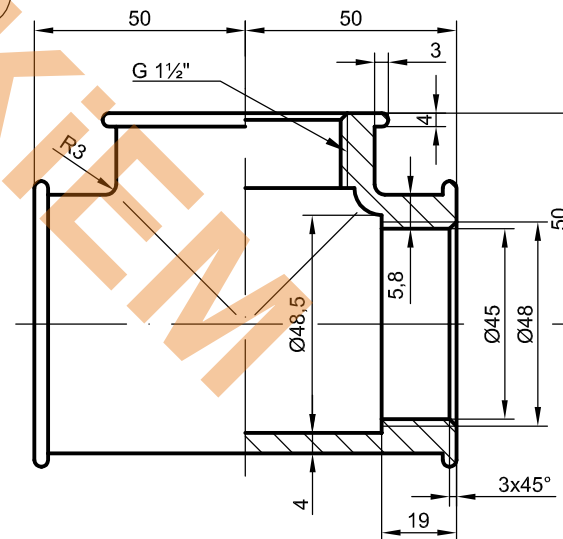


a**b****c****d****e**

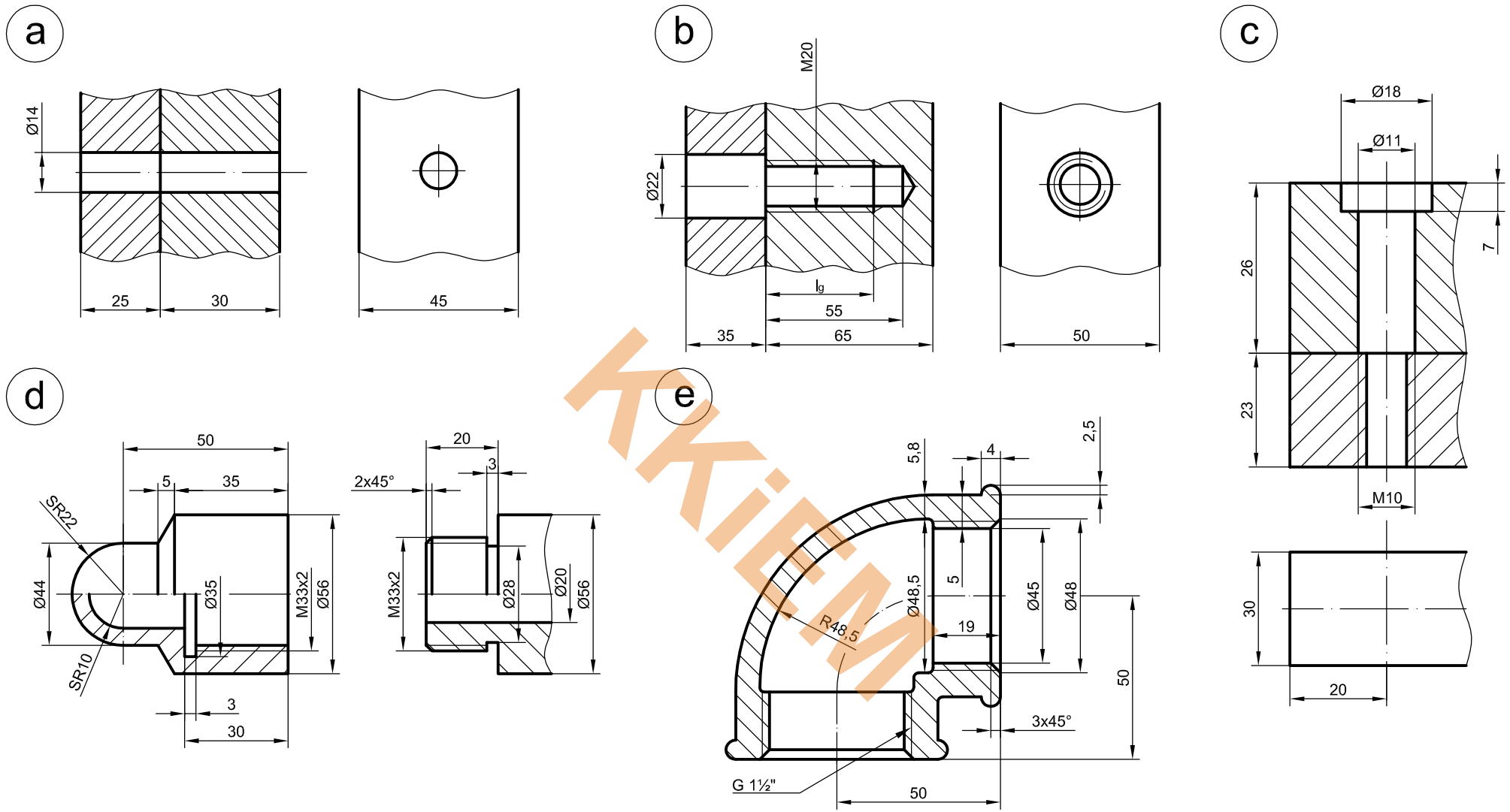
UWAGA! Pomniejszono z formatu A3

Konstruował				AGH	Wydział
Sprawdził					IMiR
Podziałka	Nazwa	Materiał	Masa	Nr rysunku	
	Połączenia gwintowe 1				

a**b****c****d****e**

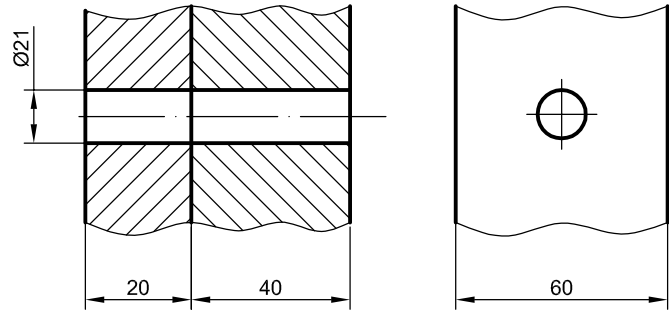
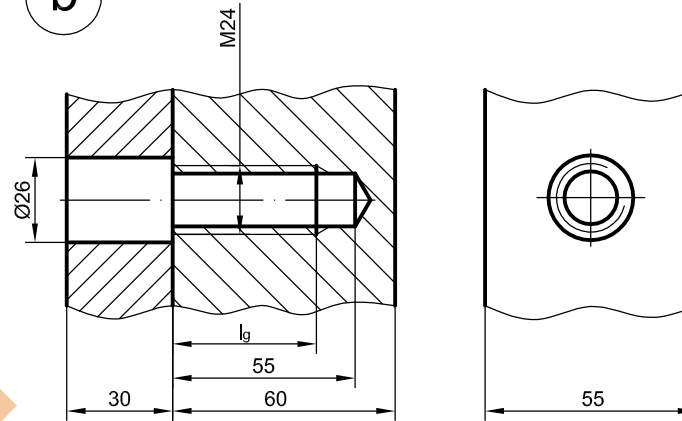
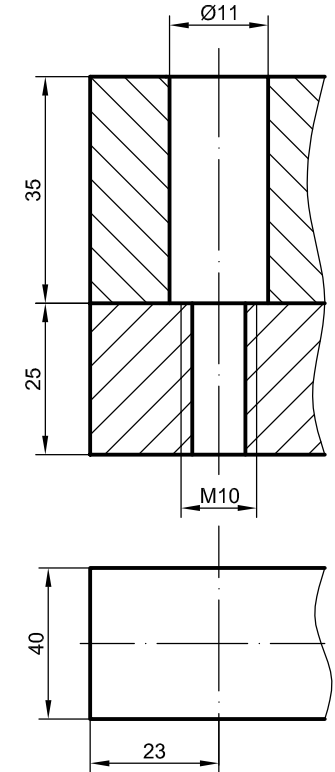
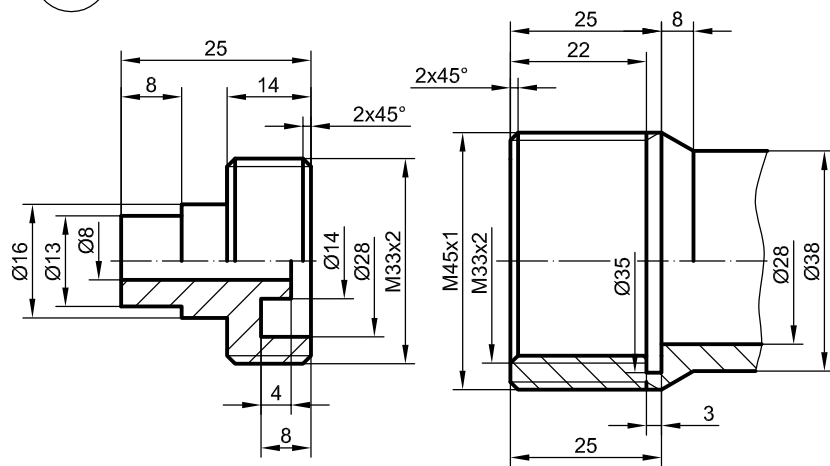
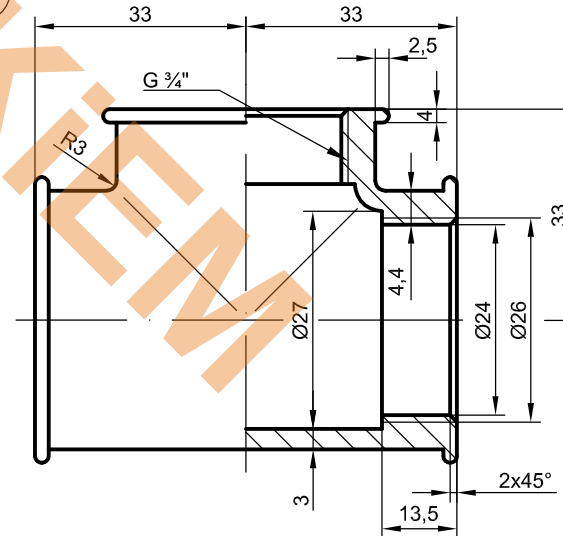
UWAGA! Pomniejszono z formatu A3

Konstruował				AGH	Wydział	IMiR
Sprawdził						
Podziałka	Nazwa			Materiał	Masa	Nr rysunku
	Połączenia gwintowe 2					



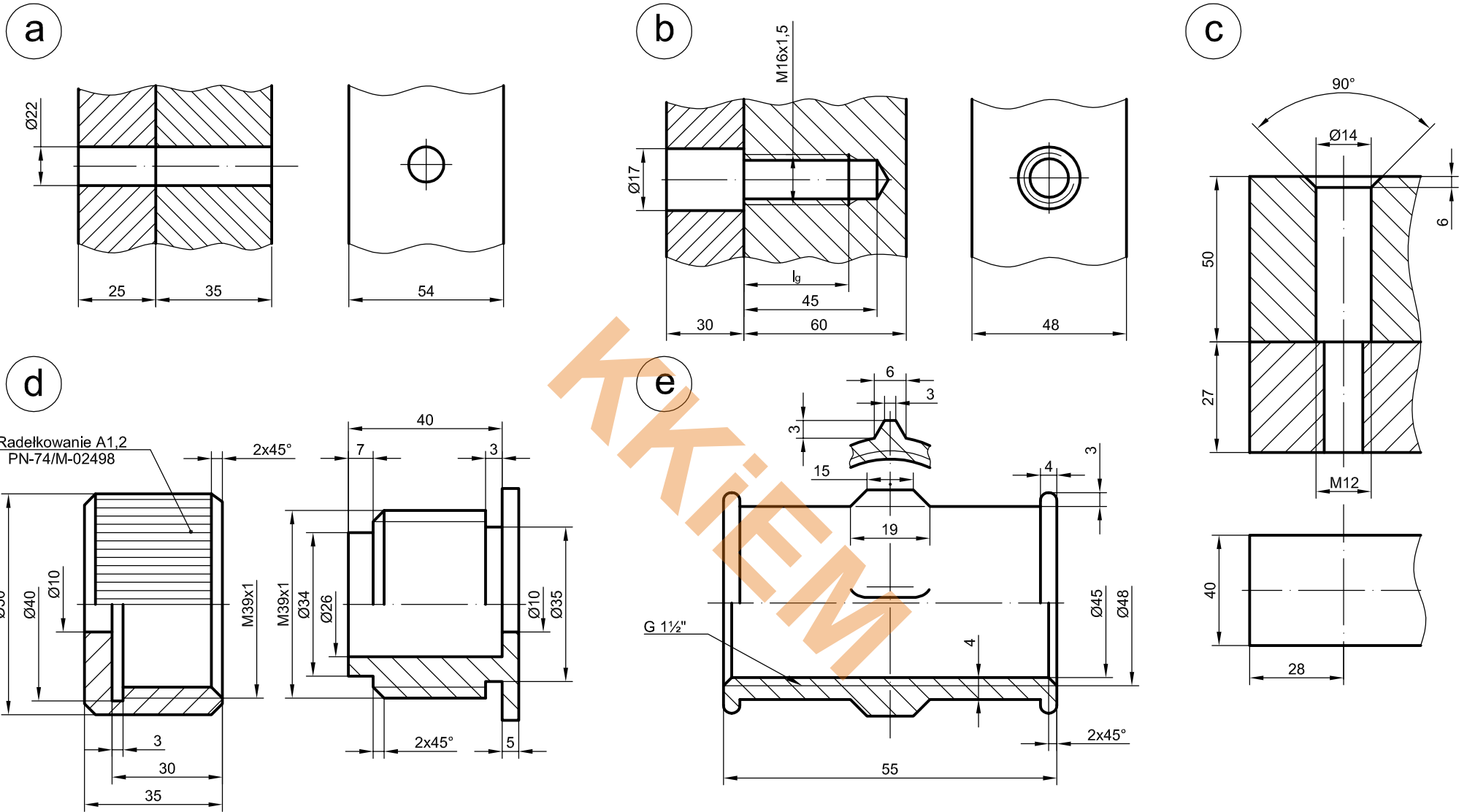
UWAGA! Pomniejszono z formatu A3

Konstruował				AGH	Wydział	IMiR
Sprawdził						
Podziałka	Nazwa			Materiał	Masa	Nr rysunku
	Połączenia gwintowe 3					

a**b****c****d****e**

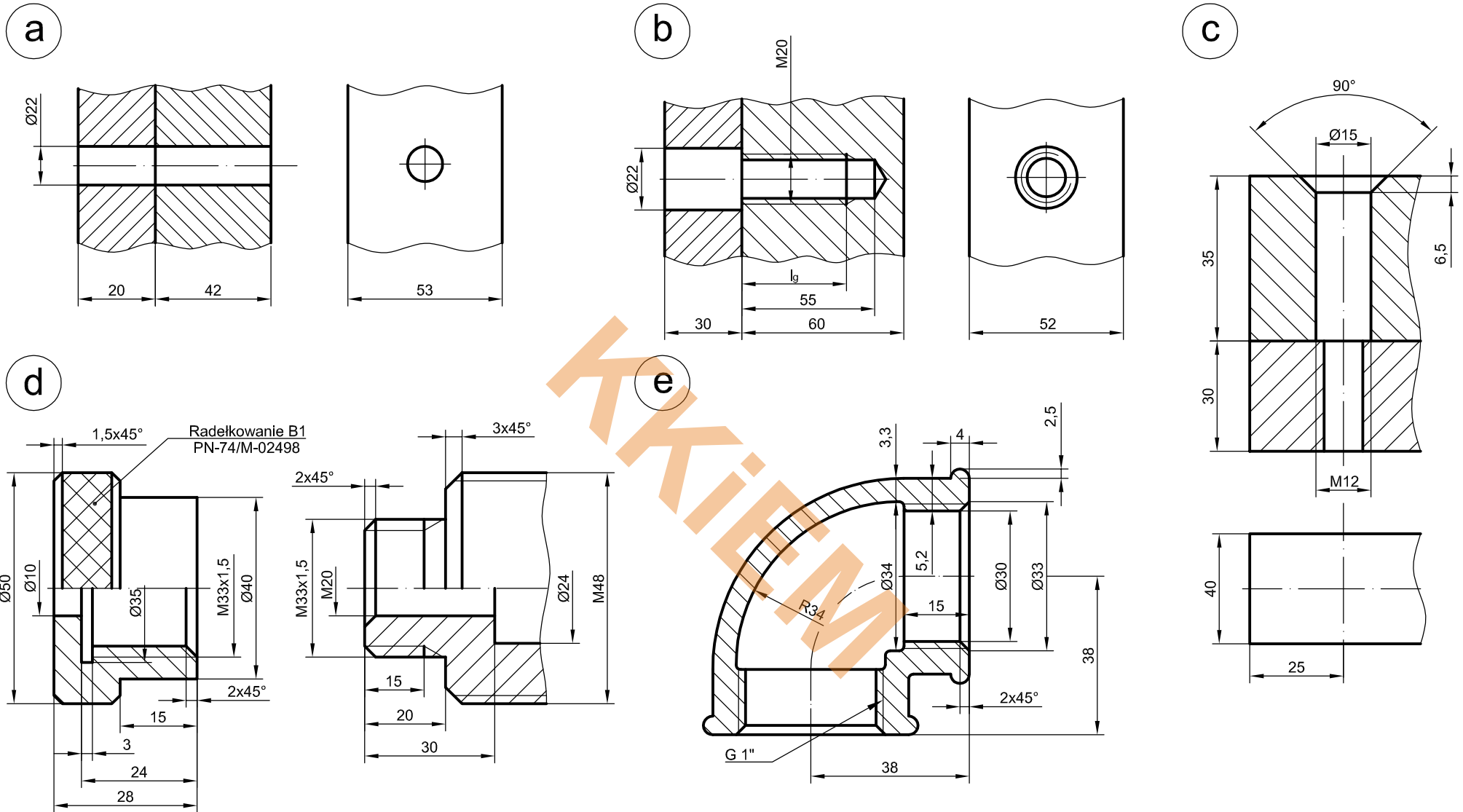
UWAGA! Pomniejszono z formatu A3

Konstruował				AGH	Wydział	IMiR
Sprawdził						
Podziałka	Nazwa	Materiał	Masa	Nr rysunku		
	Połączenia gwintowe 4					



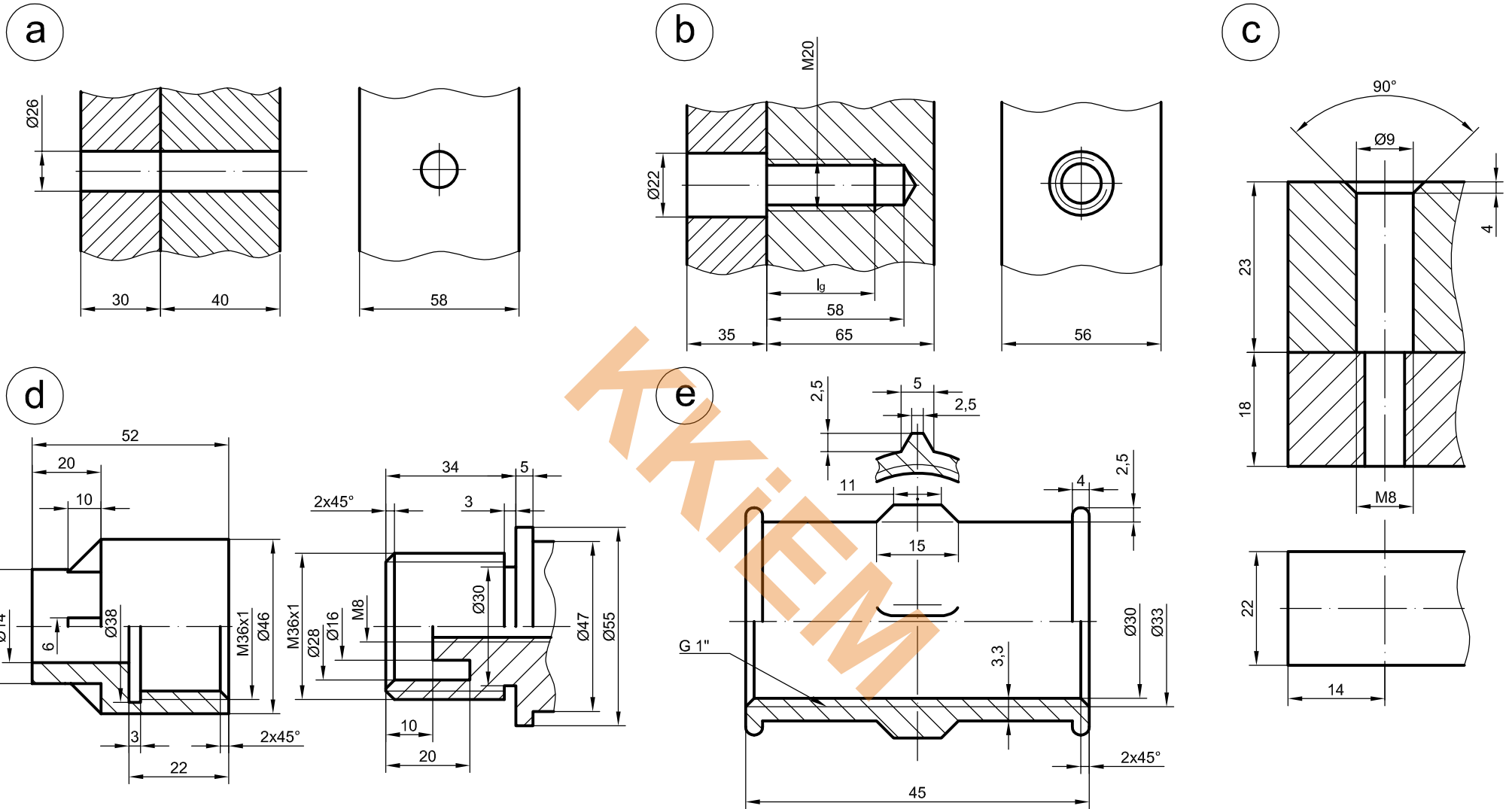
UWAGA! Pomniejszono z formatu A3

Konstruował				AGH	Wydział
Sprawdził					IMiR
Podziałka	Nazwa	Materiał	Masa	Nr rysunku	
	Połączenia gwintowe 5				



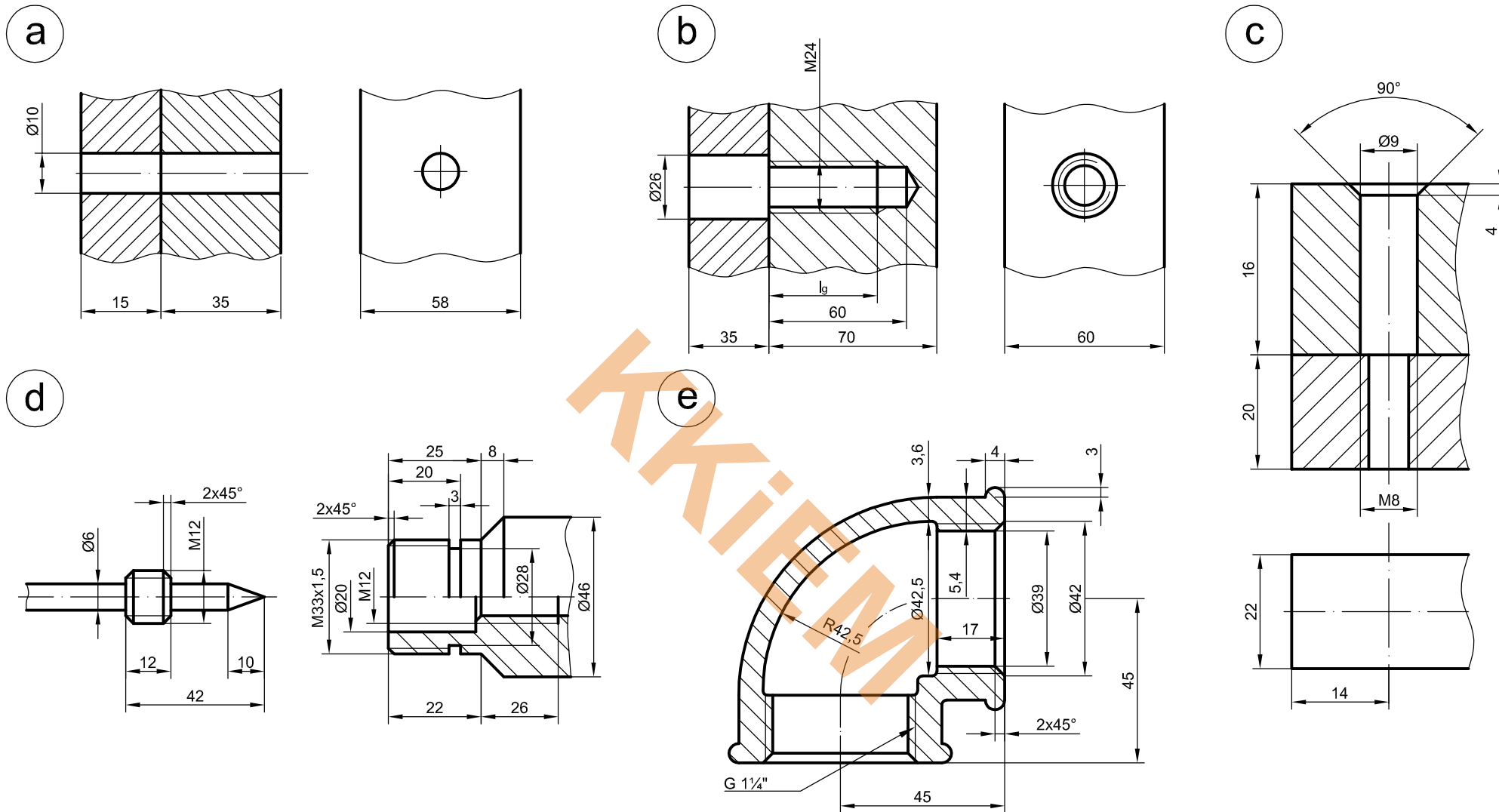
UWAGA! Pomniejszono z formatu A3

Konstruował					AGH	Wydział	IMiR
Sprawdził							
Podziałka	Nazwa				Materiał	Masa	Nr rysunku
	Połączenia gwintowe 6						



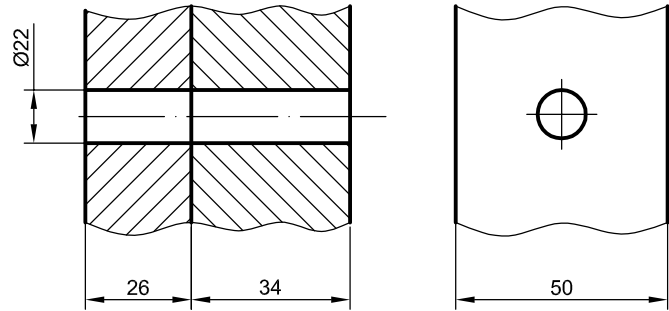
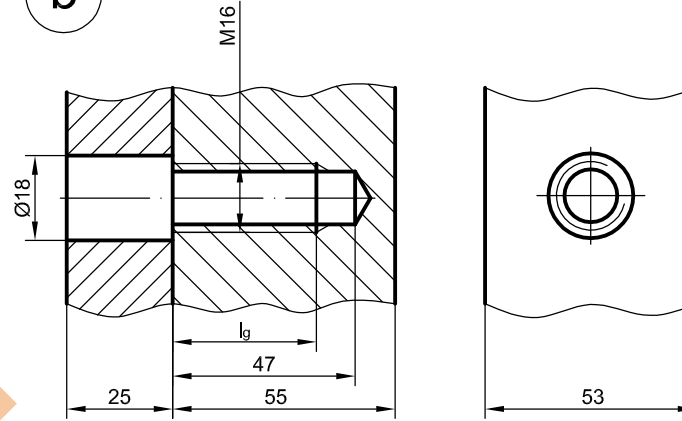
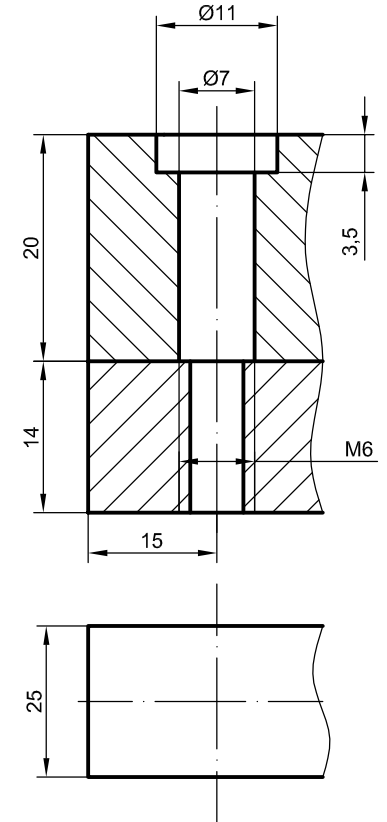
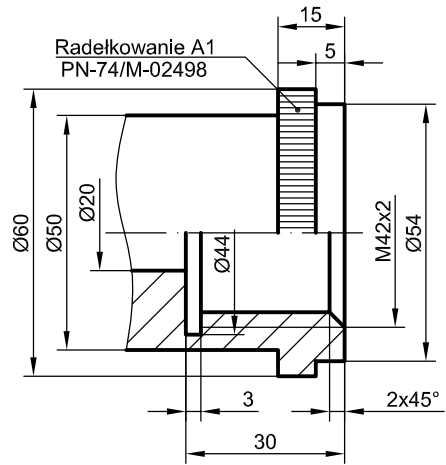
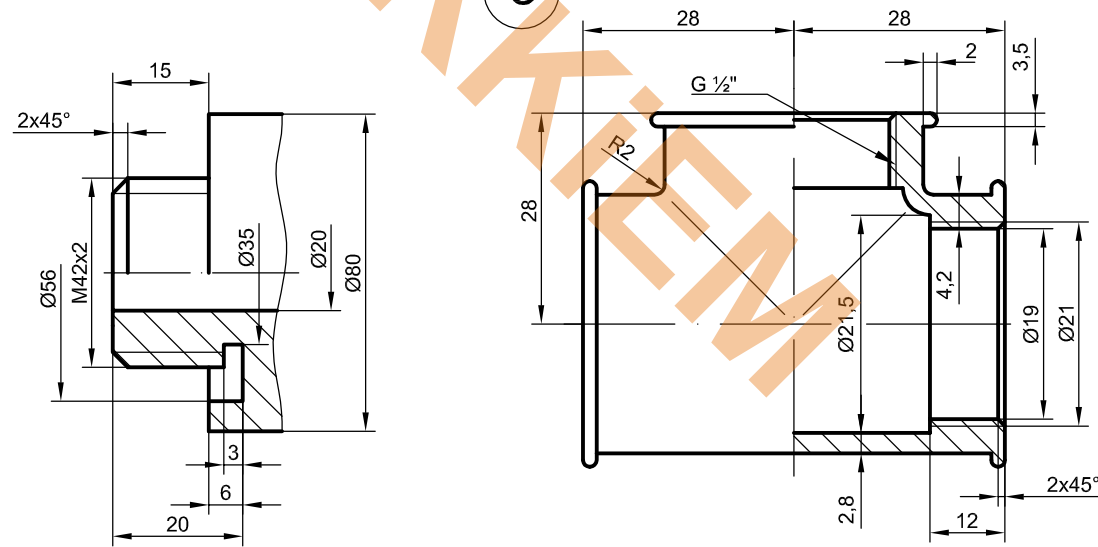
UWAGA! Pomniejszono z formatu A3

Konstruował				AGH	Wydział
Sprawdził					IMiR
Podziałka	Nazwa		Materiał	Masa	Nr rysunku
	Połączenia gwintowe 7				



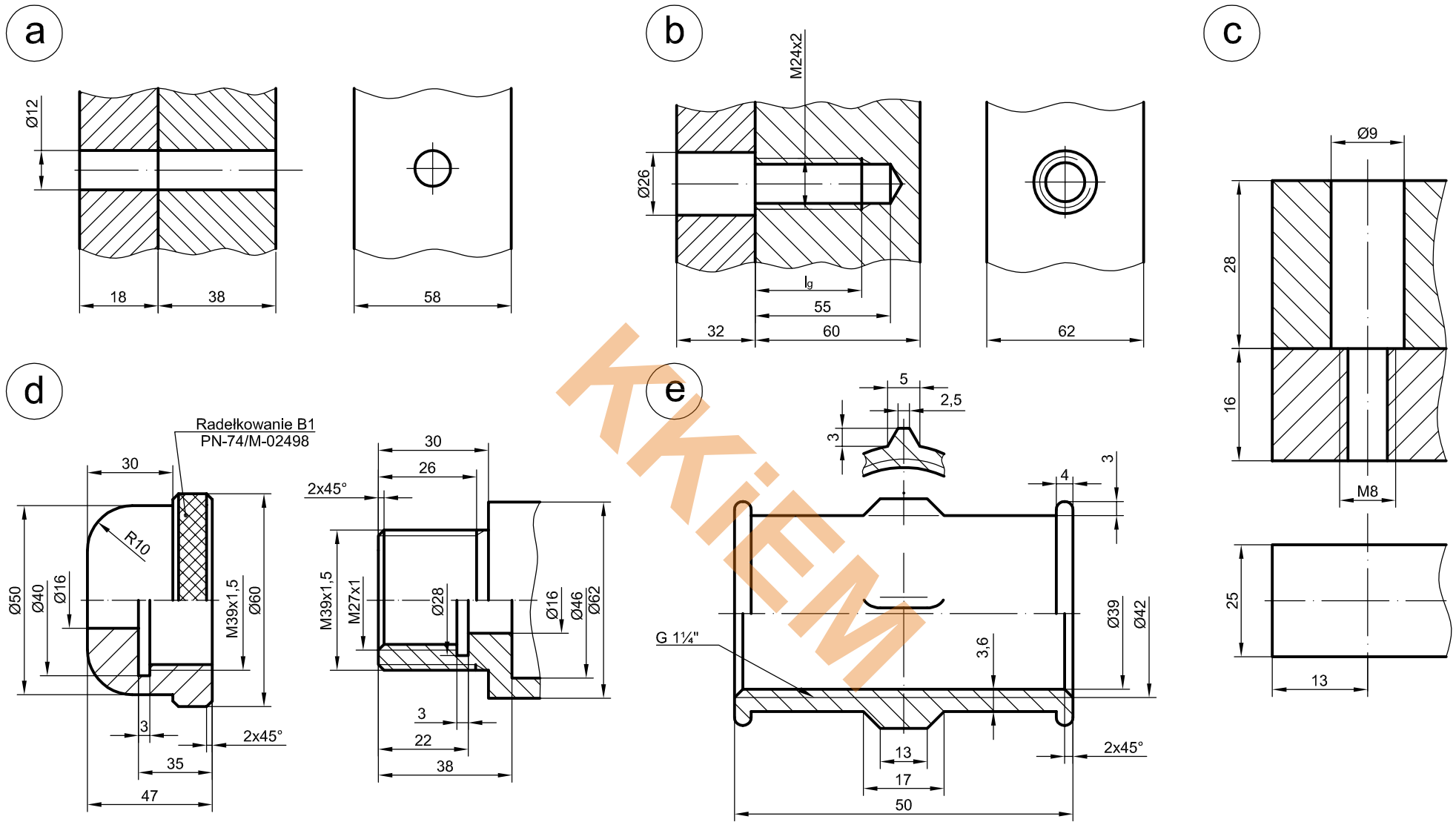
UWAGA! Pomniejszono z formatu A3

Konstruował					AGH	Wydział	
Sprawdził						IMiR	
Podziałka	Nazwa			Materiał	Masa	Nr rysunku	
	Połączenia gwintowe 8						

a**b****c****d****e**

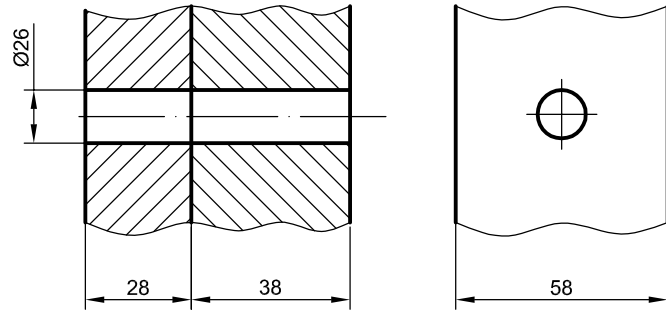
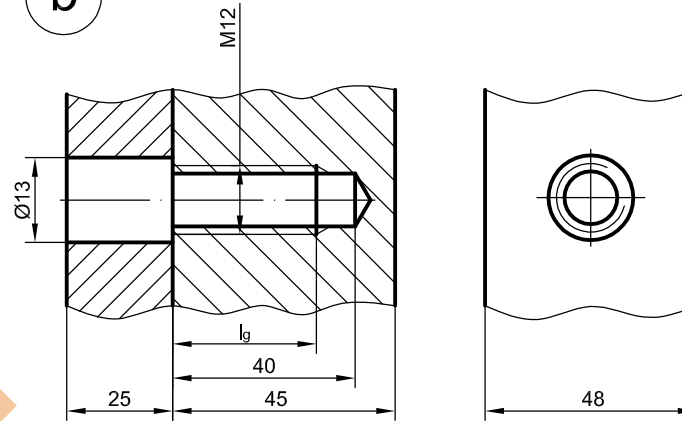
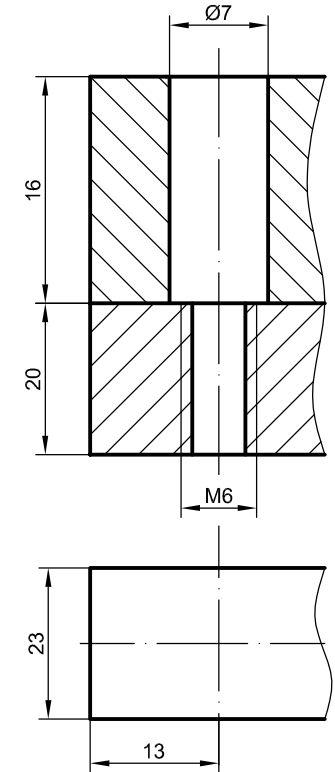
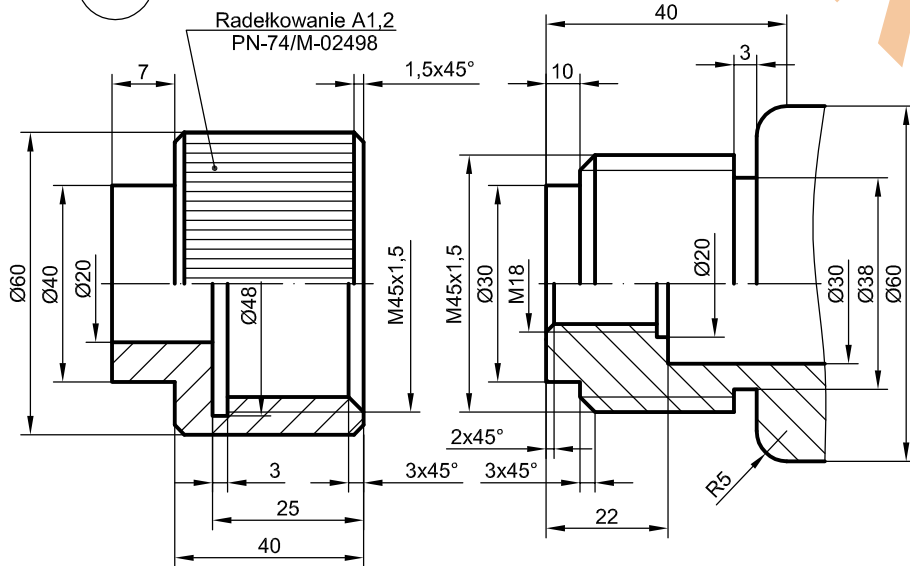
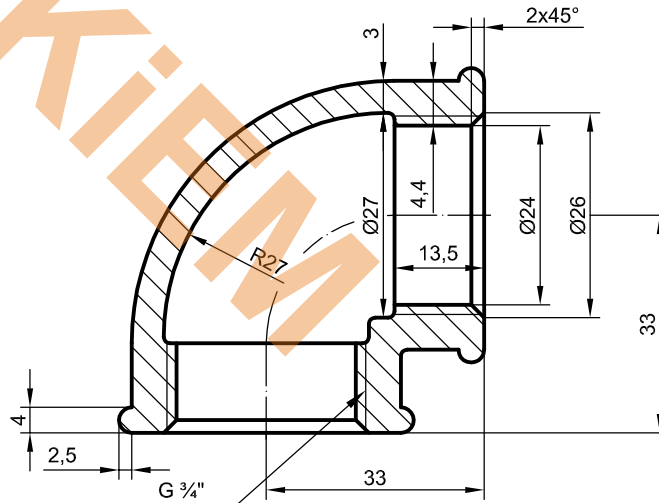
UWAGA! Pomniejszono z formatu A3

Konstruował				AGH	Wydział	IMiR
Sprawił						
Podziałka	Nazwa			Materiał	Masa	Nr rysunku
	Połączenia gwintowe 9					



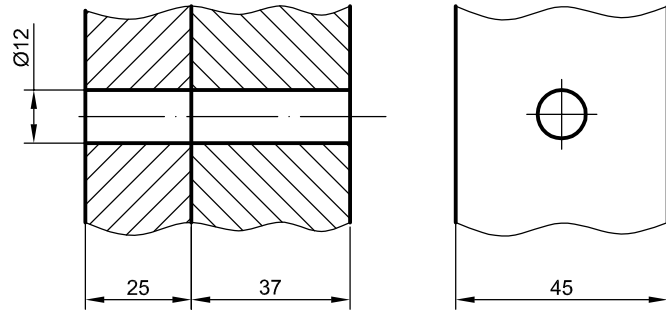
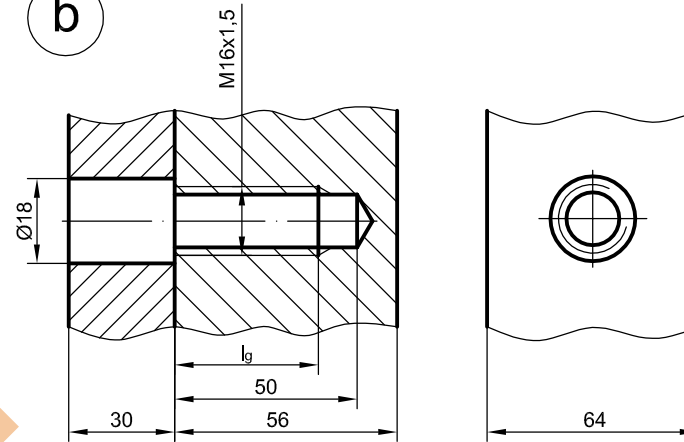
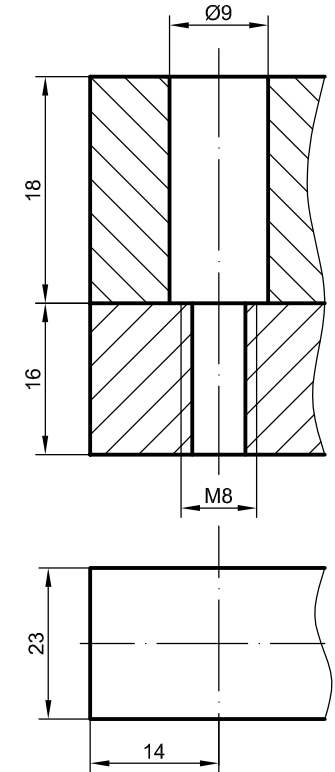
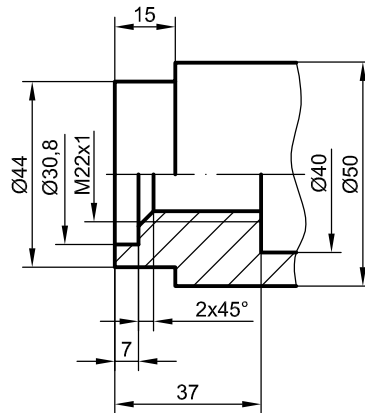
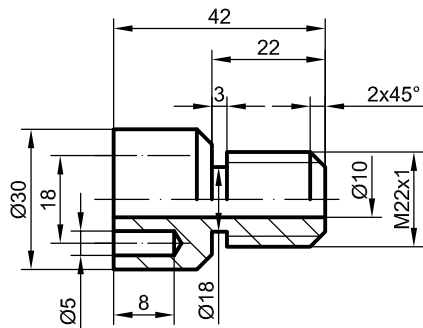
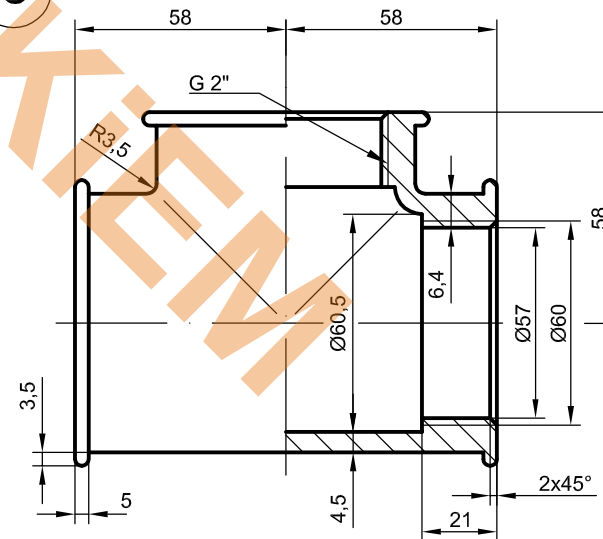
UWAGA! Pomniejszono z formatu A3

Konstruował				AGH	Wydział
Sprawdził					IMiR
Podziałka	Nazwa		Materiał	Masa	Nr rysunku
	Połączenia gwintowe 10				

a**b****c****d****e**

UWAGA! Pomniejszono z formatu A3

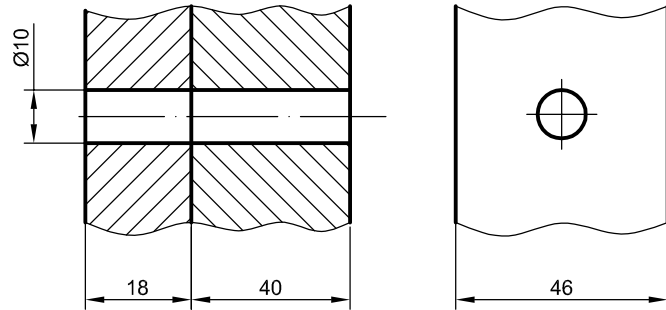
Konstruował				AGH	Wydział
Sprawdził					IMiR
Podziałka	Nazwa		Materiał	Masa	Nr rysunku
	Połączenia gwintowe 11				

a**b****c****d****e**

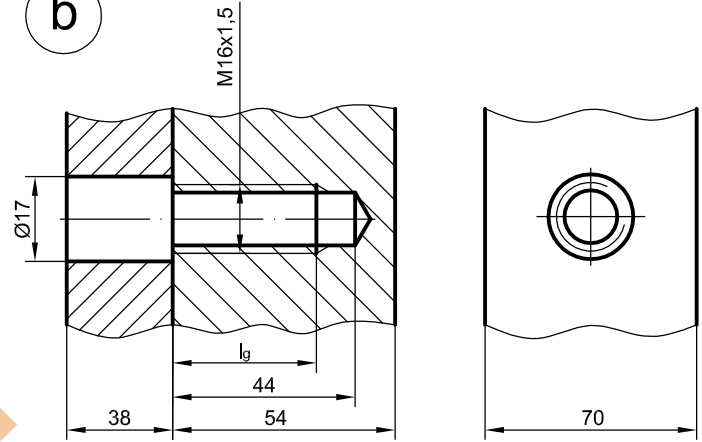
UWAGA! Pomniejszono z formatu A3

Konstruował				AGH	Wydział	IMiR
Sprawdził						
Podziałka	Nazwa			Materiał	Masa	Nr rysunku
	Połączenia gwintowe 12					

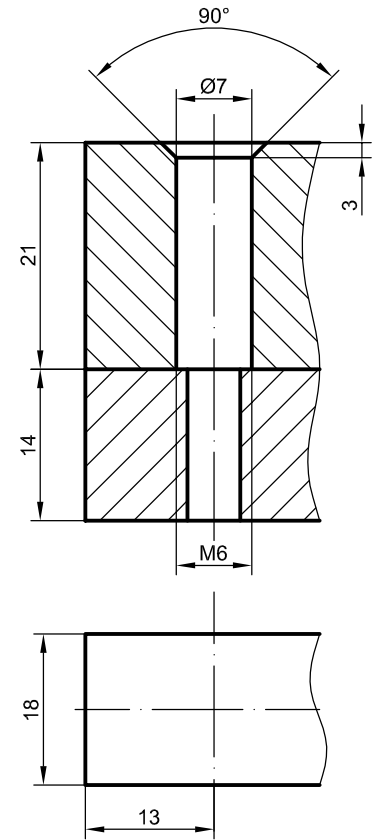
a



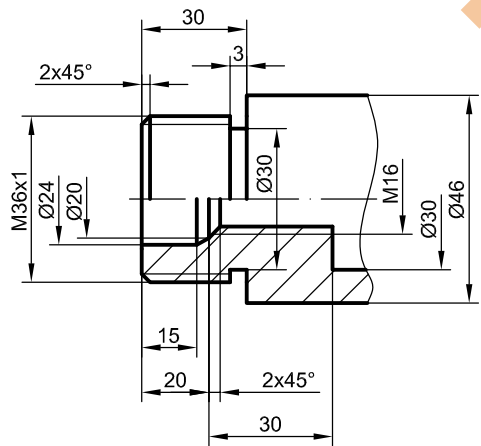
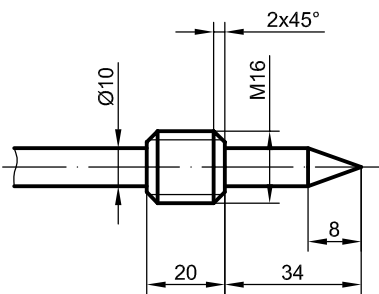
b



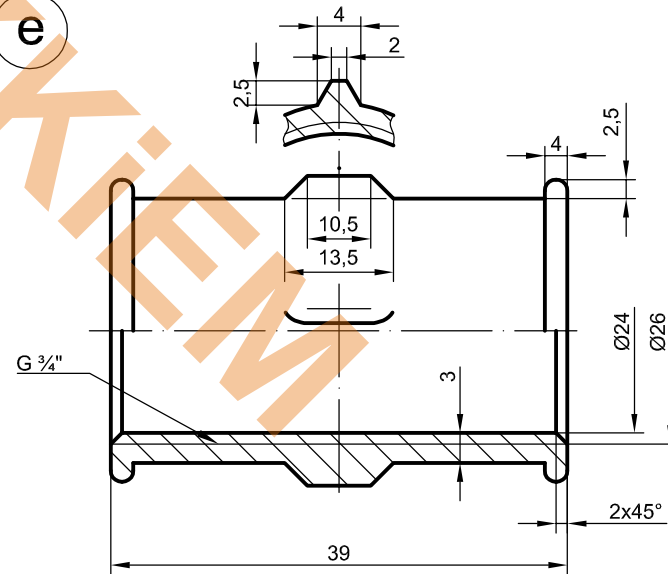
c



d

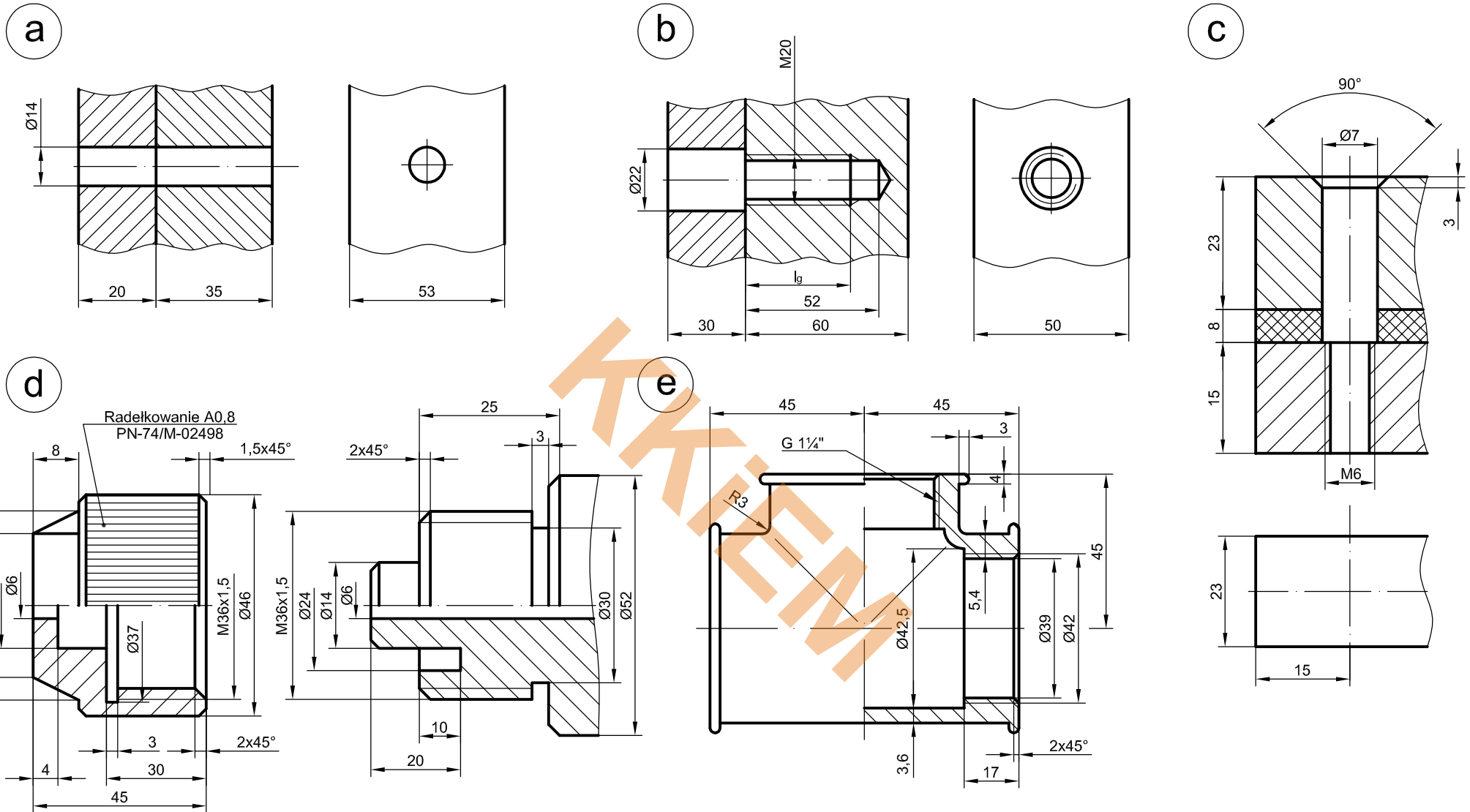


e



UWAGA! Pomniejszono z formatu A3

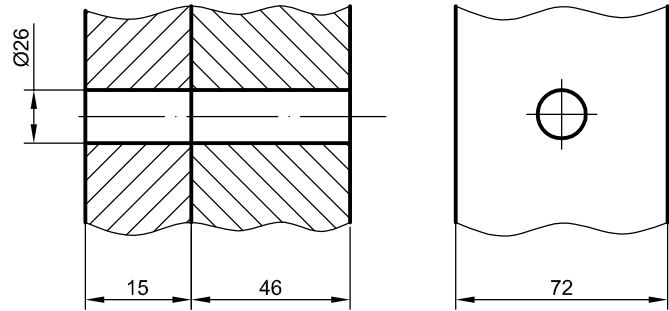
Konstruował				AGH	Wydział	IMiR
Sprawdził						
Podziałka	Nazwa	Material		Masa	Nr rysunku	
	Połączenia gwintowe 13					



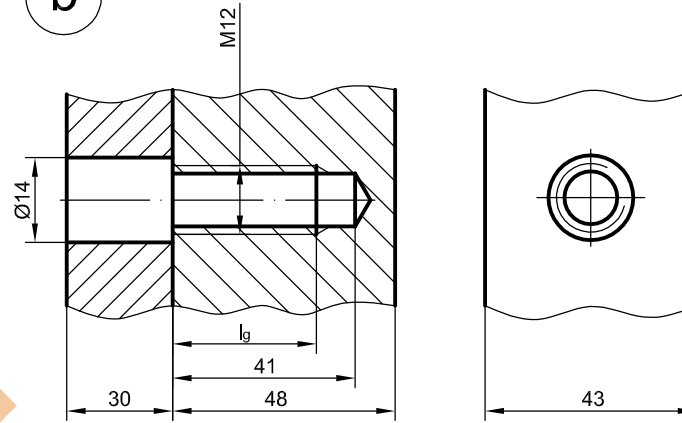
UWAGA! Pomniejszono z formatu A3

Konstruował				AGH	Wydział	IMiR
Sprawdził						
Podziałka	Nazwa	Materiał	Masa	Nr rysunku		
	Połączenia gwintowe 14					

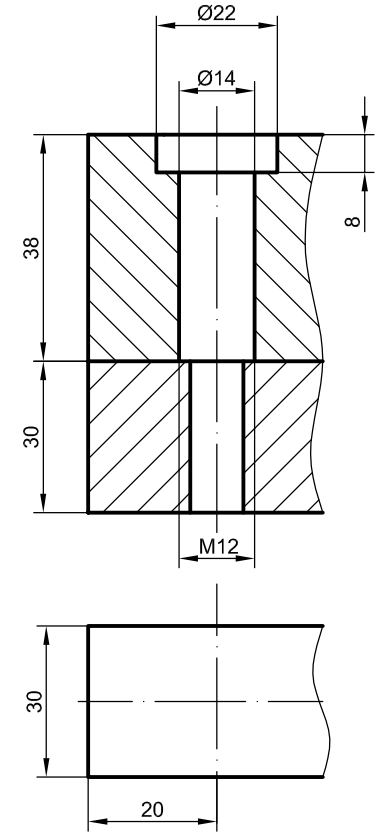
a



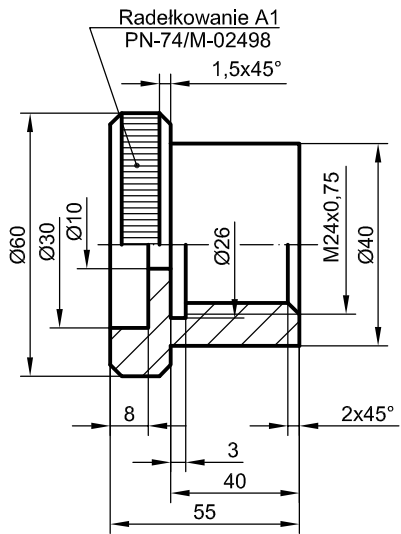
b



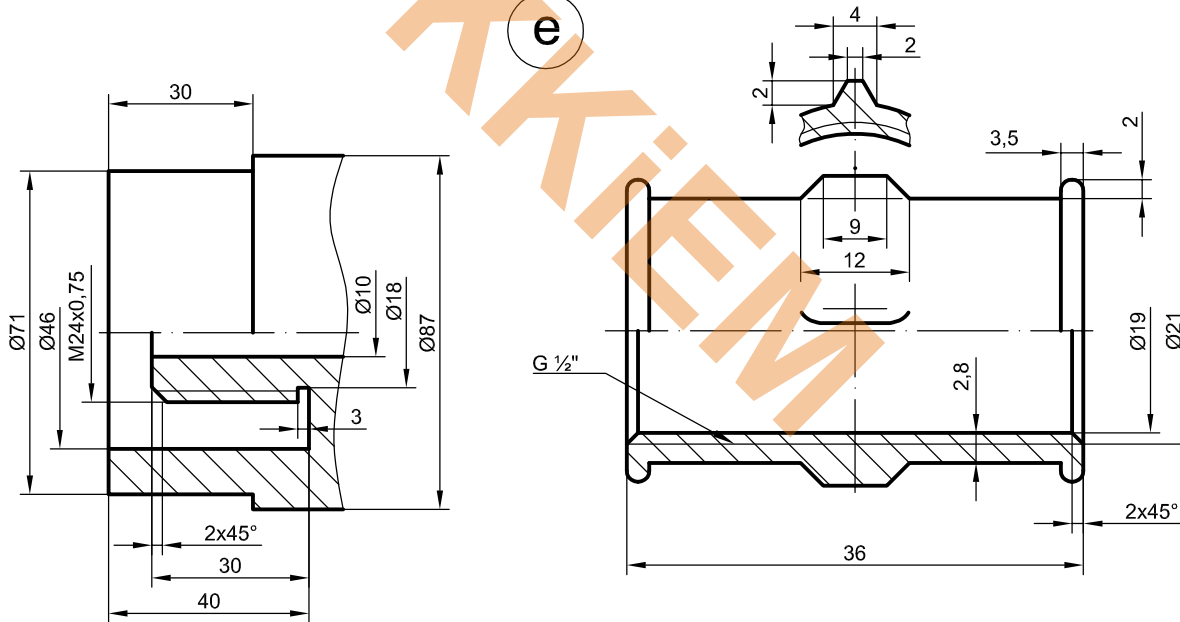
c



d

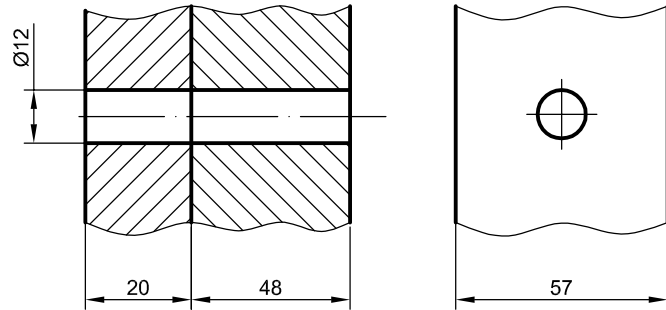
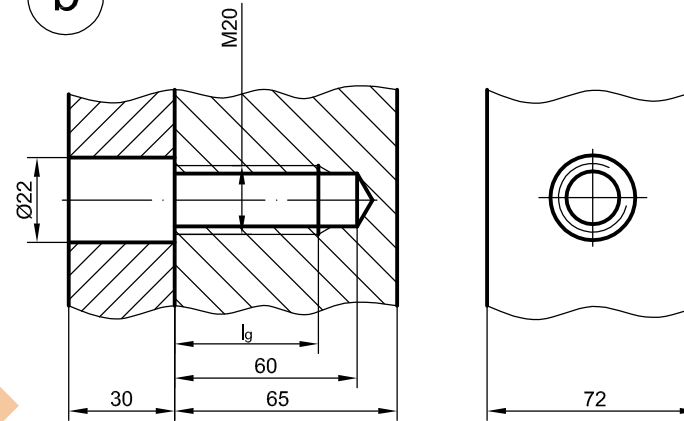
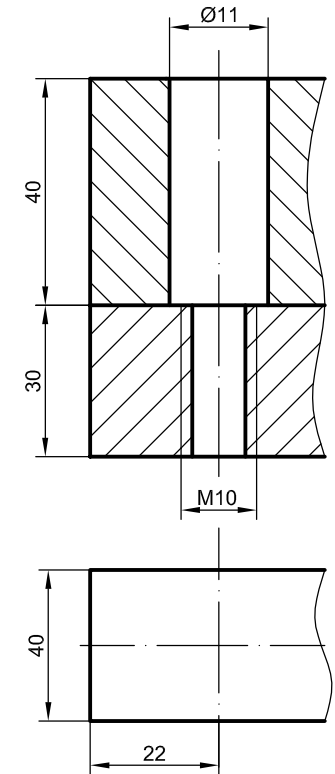
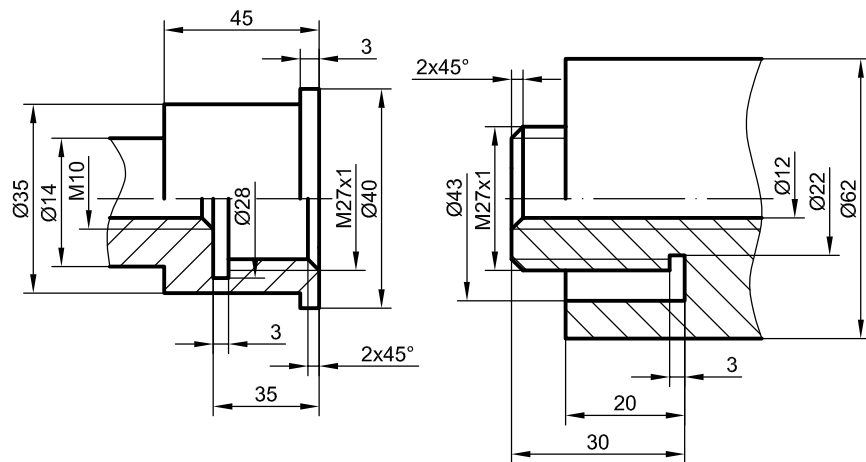
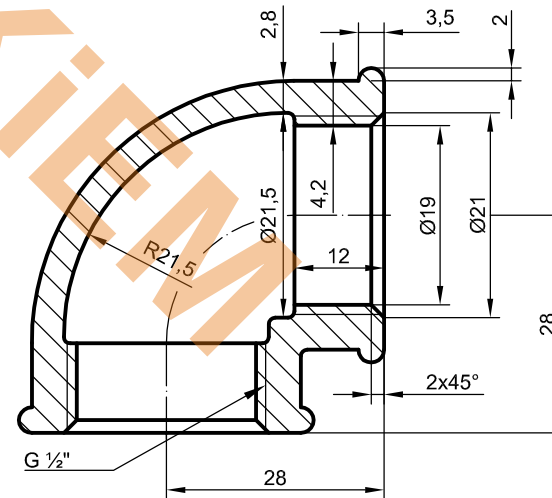


e



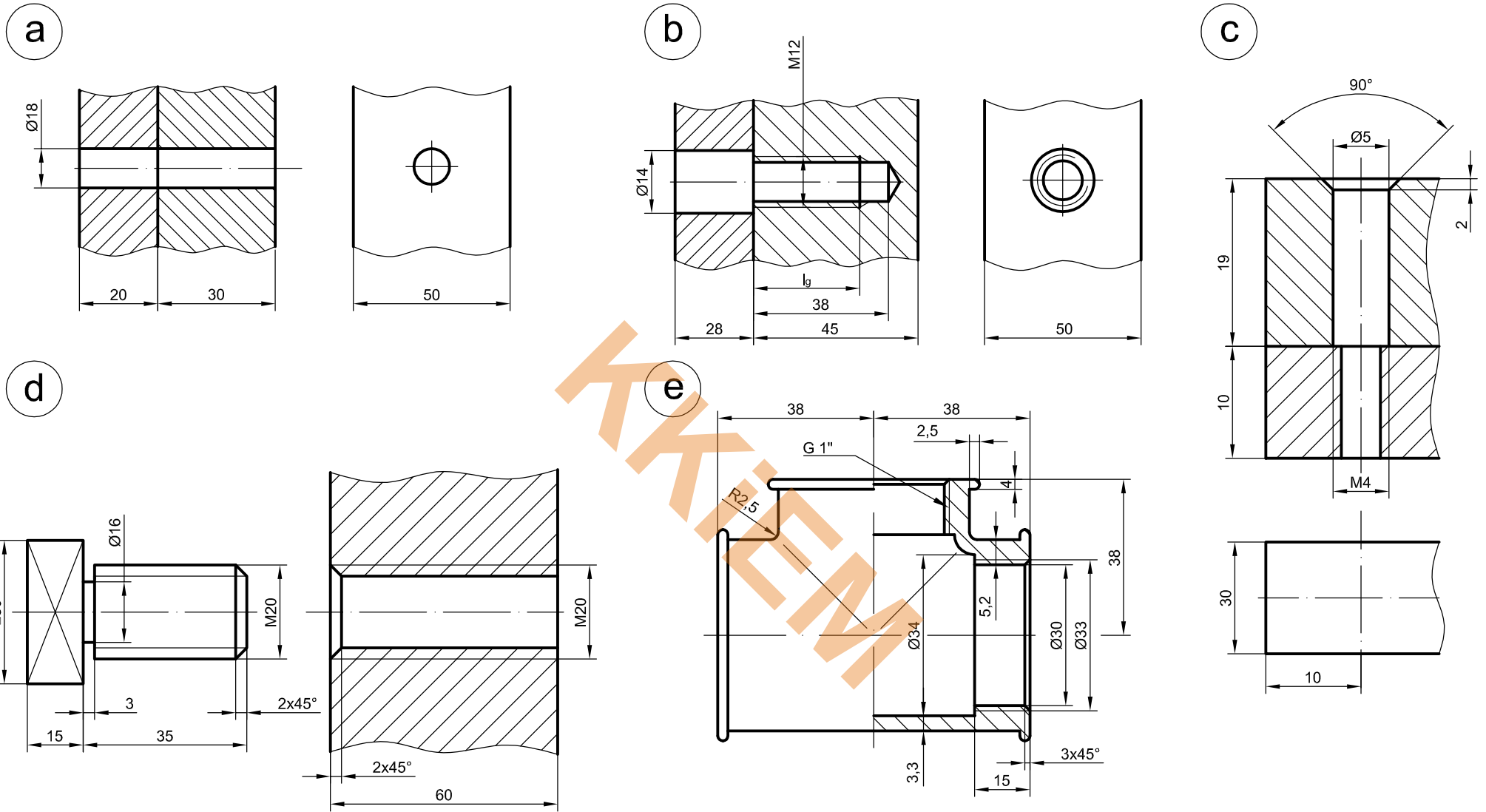
UWAGA! Pomniejszono z formatu A3

Konstruował				AGH	Wydział	IMiR
Sprawdził						
Podziałka	Nazwa			Materiał	Masa	Nr rysunku
	Połączenia gwintowe 15					

a**b****c****d****e**

UWAGA! Pomniejszono z formatu A3

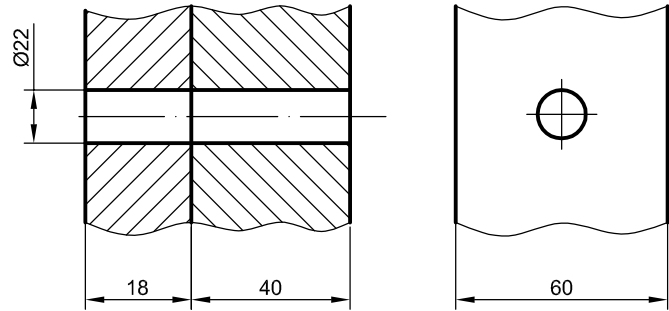
Konstruował					AGH	Wydział	IMiR
Sprawdził							
Podziałka	Nazwa				Materiał	Masa	Nr rysunku
	Połączenia gwintowe 16						



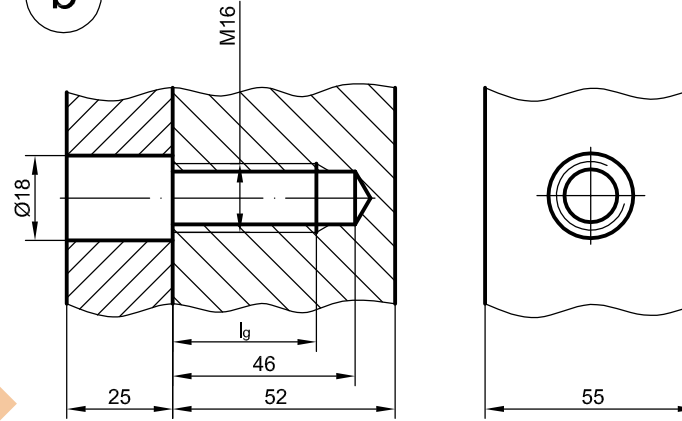
UWAGA! Pomniejszono z formatu A3

Konstruował				AGH	Wydział	IMiR
Sprawdził						
Podziałka	Nazwa			Materiał	Masa	Nr rysunku
	Połączenia gwintowe 17					

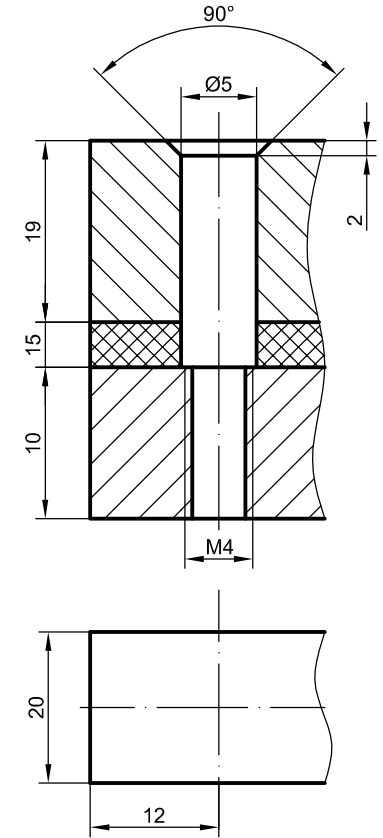
a



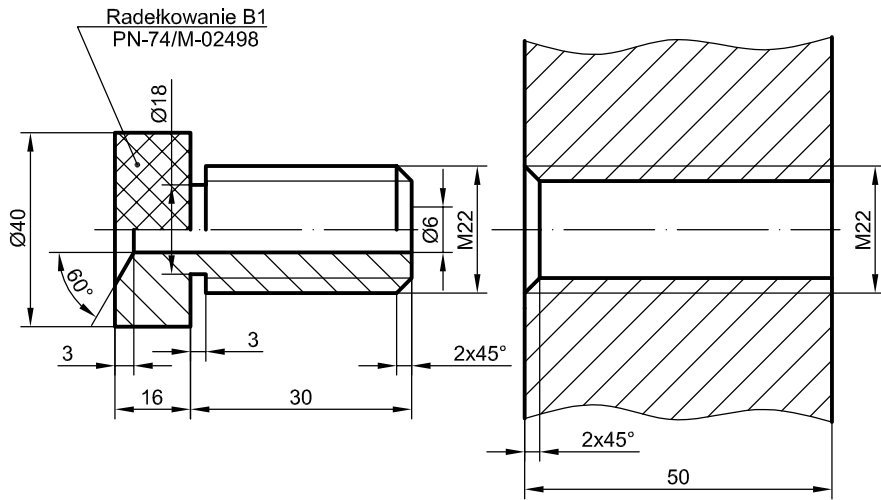
b



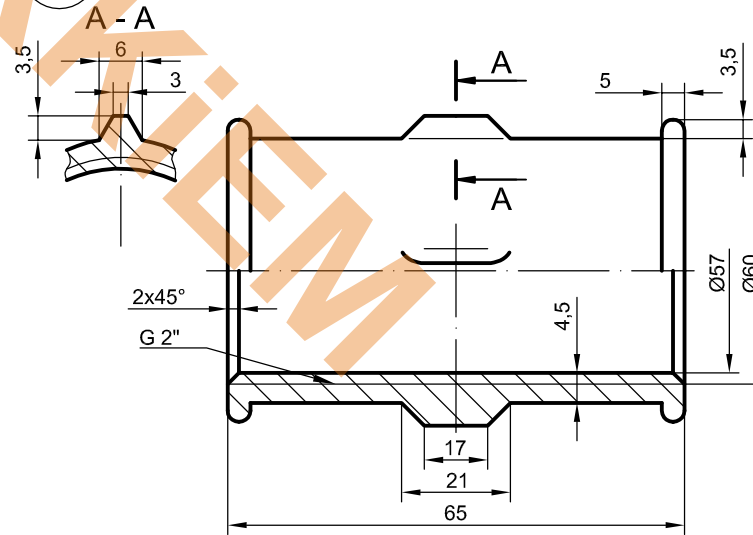
c



d



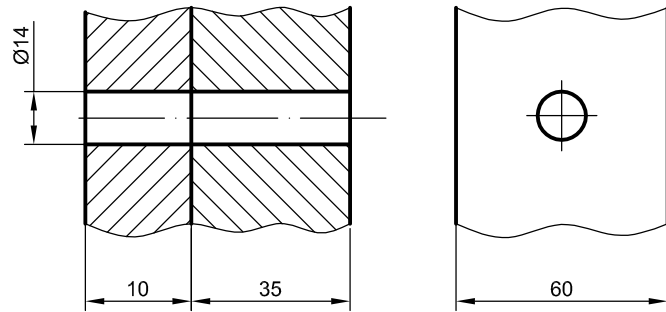
e



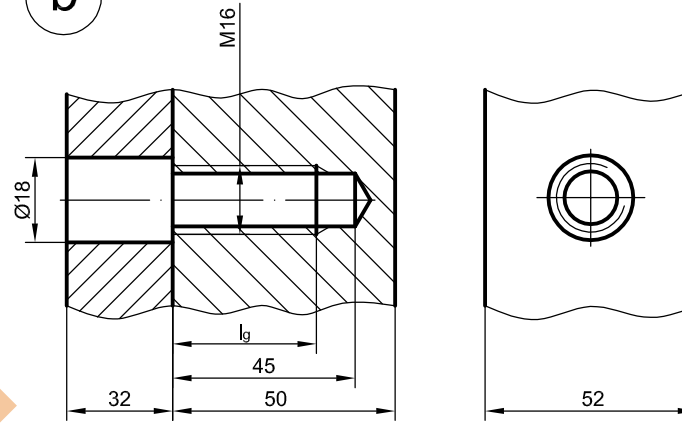
UWAGA! Pomniejszono z formatu A3

Konstruował				AGH	Wydział	IMiR
Sprawdził						
Podziałka	Nazwa			Materiał	Masa	Nr rysunku
	Połączenia gwintowe 18					

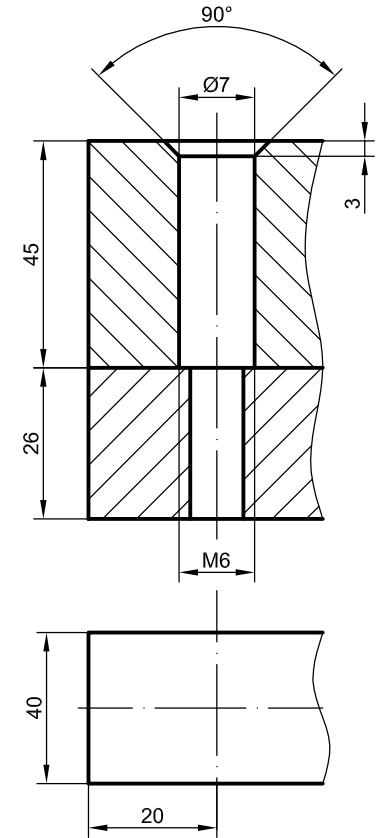
a



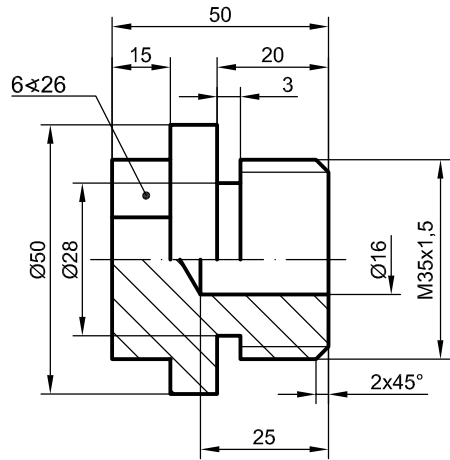
b



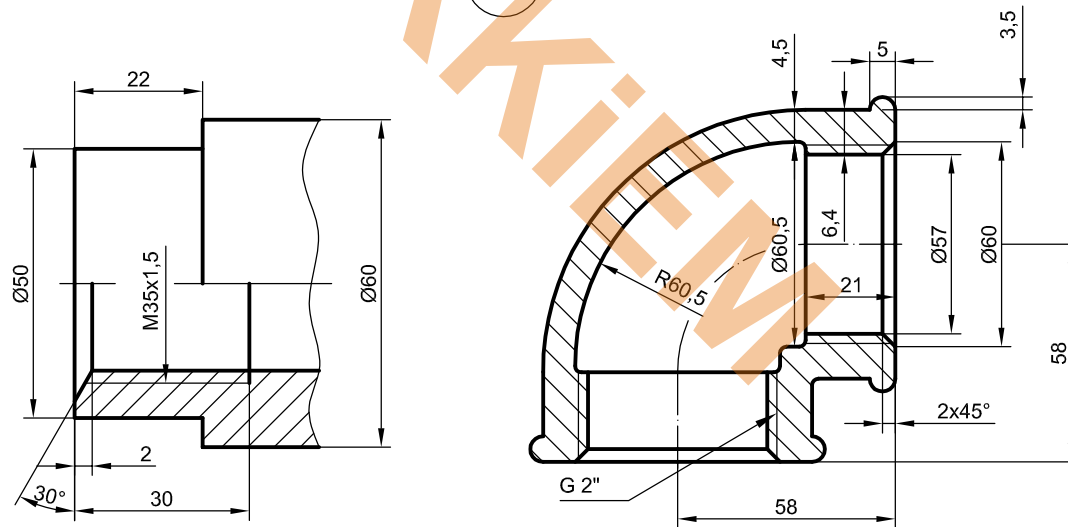
c



d

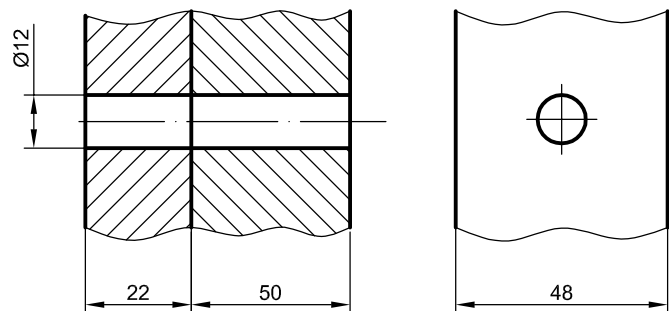
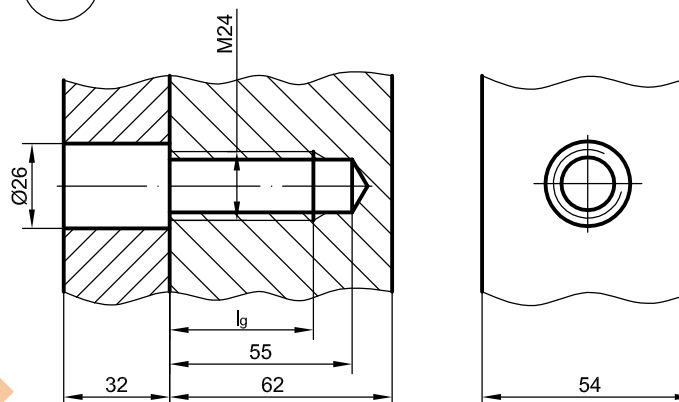
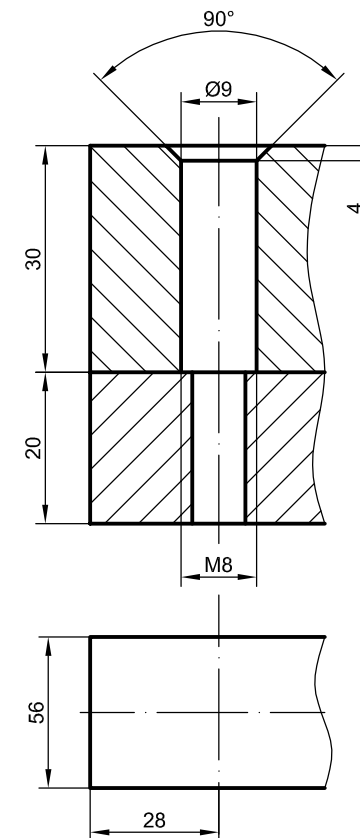
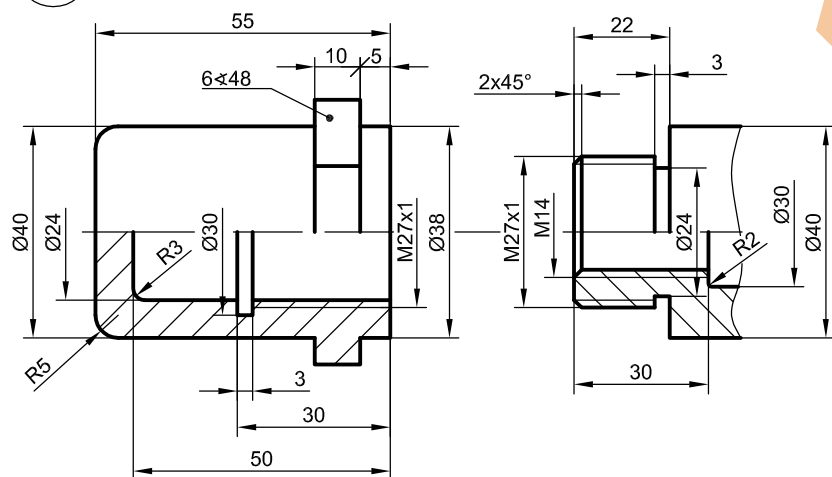
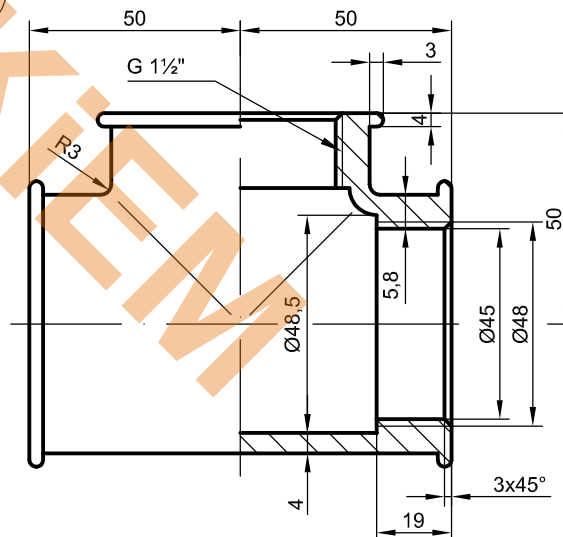


e



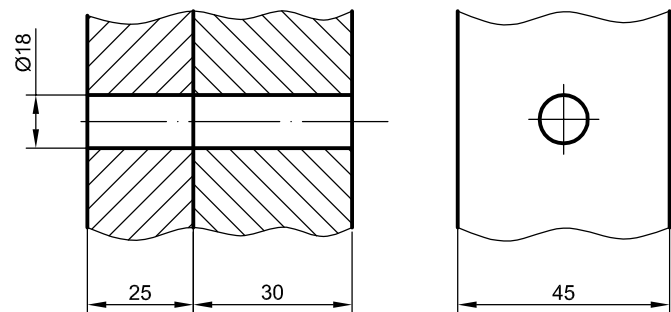
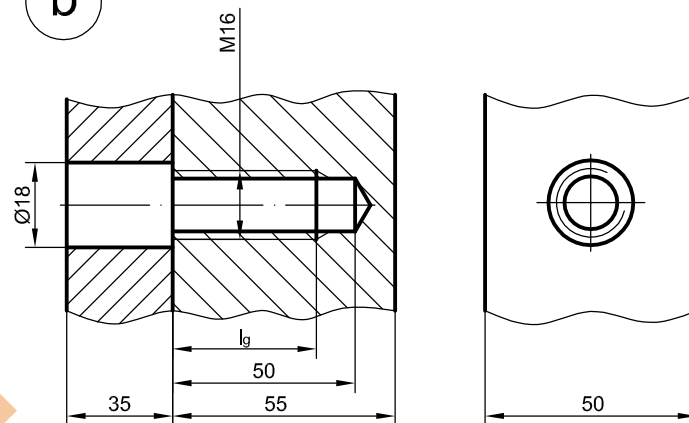
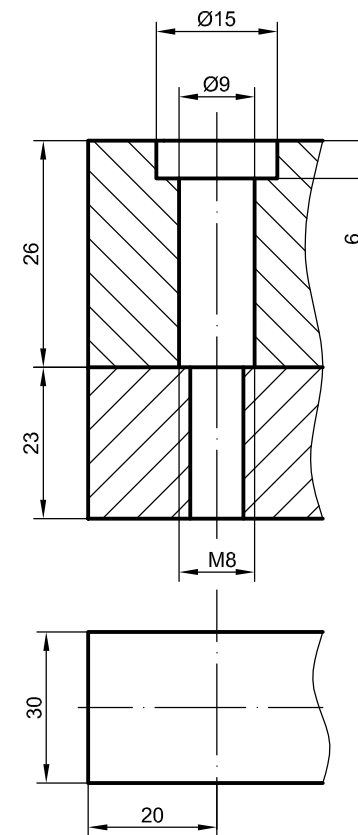
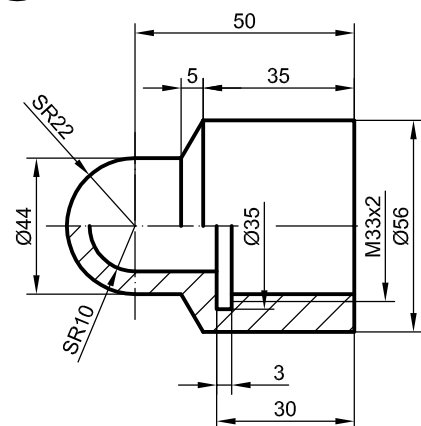
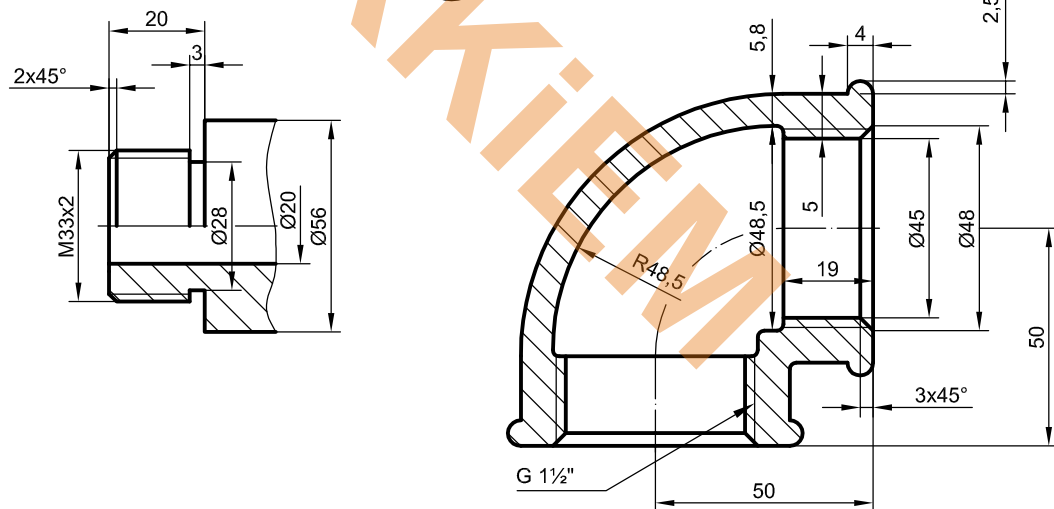
UWAGA! Pomniejszono z formatu A3

Konstruował					AGH	Wydział	IMiR
Sprawdził							
Podziałka	Nazwa				Materiał	Masa	Nr rysunku
	Połączenia gwintowe 19						

a**b****c****d****e**

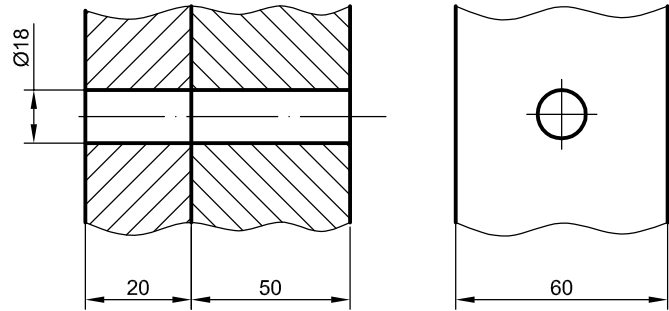
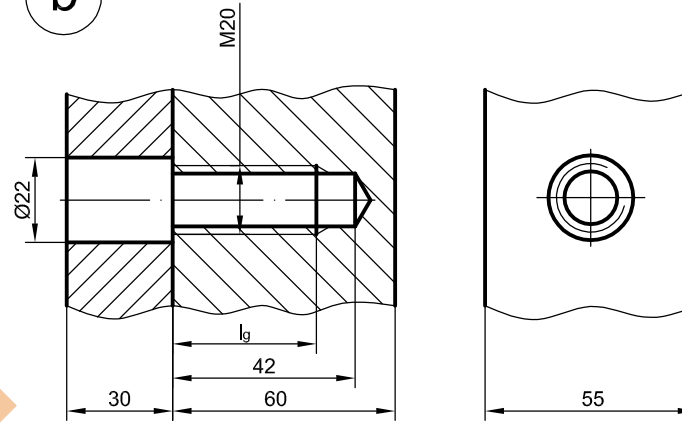
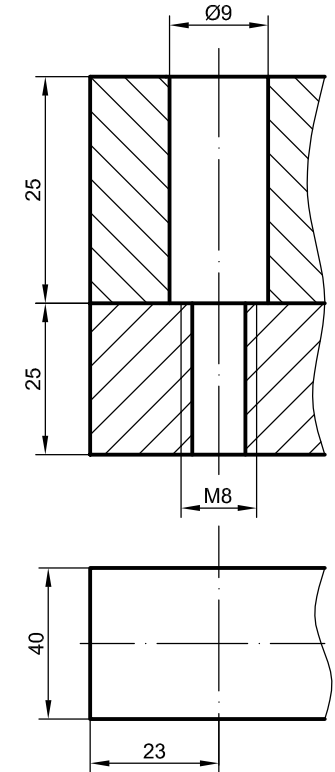
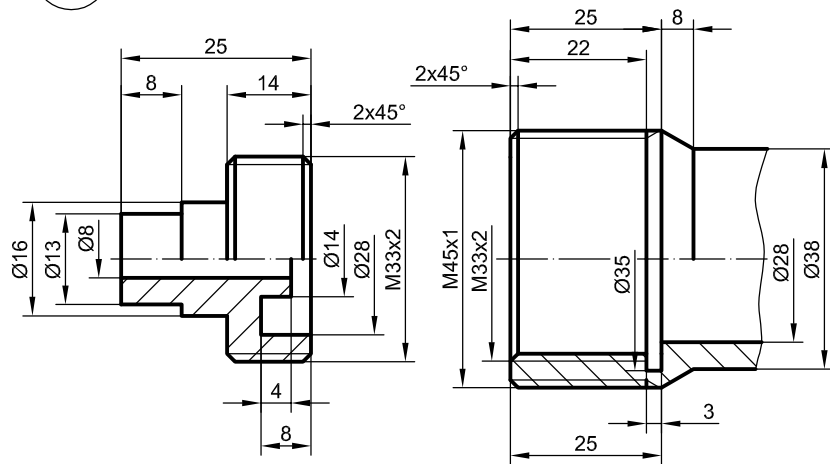
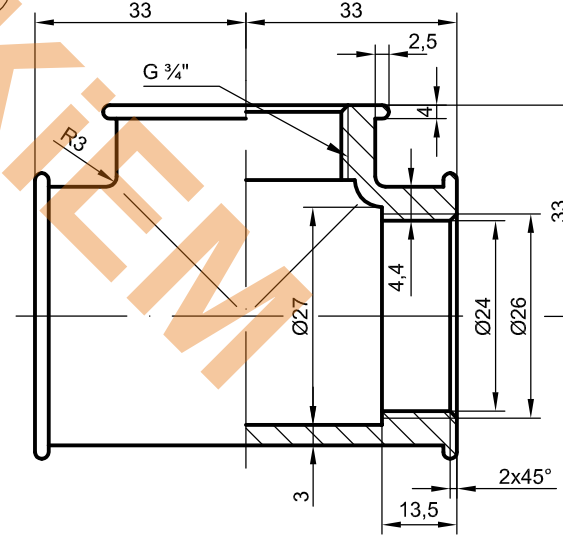
UWAGA! Pomniejszono z formatu A3

Konstruował				AGH	Wydział	IMiR
Sprawił						
Podziałka	Nazwa			Materiał	Masa	Nr rysunku
	Połączenia gwintowe 20					

a**b****c****d****e**

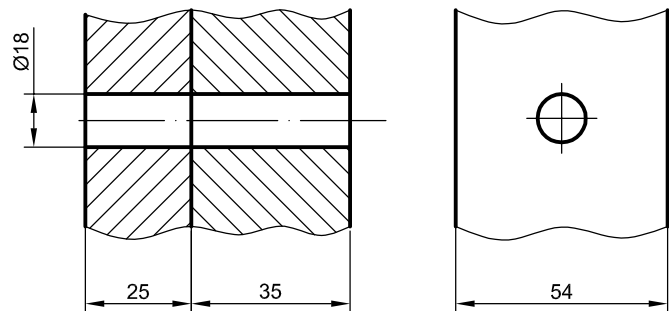
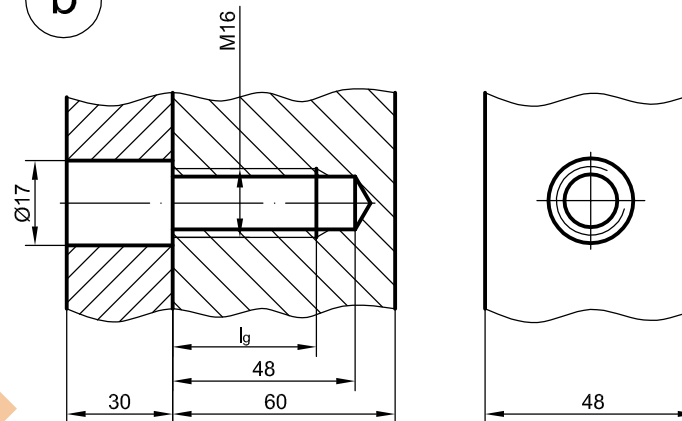
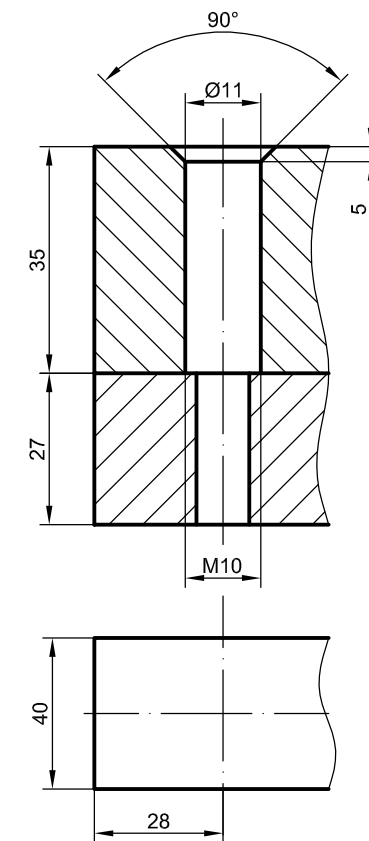
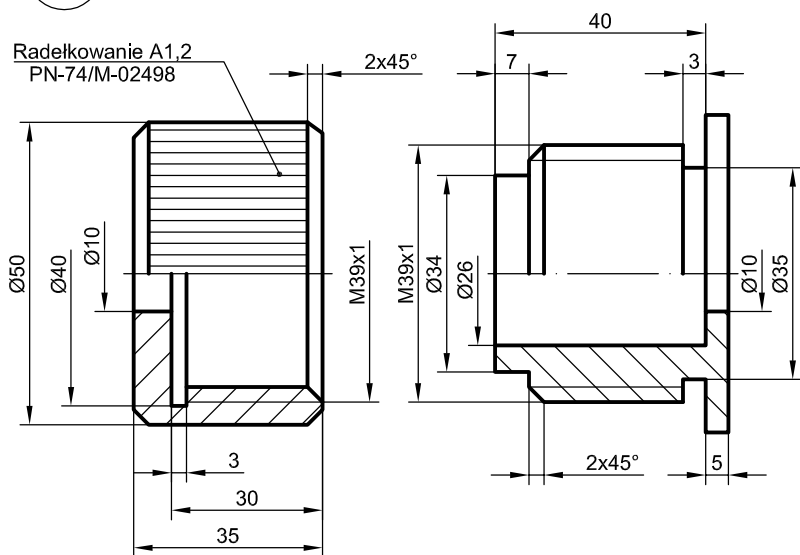
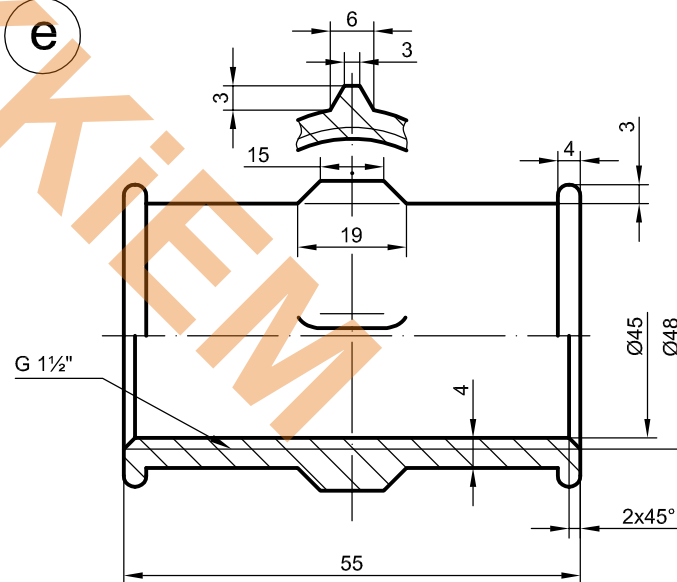
UWAGA! Pomniejszono z formatu A3

Konstruował					AGH	Wydział	IMiR
Sprawdził							
Podziałka	Nazwa				Materiał	Masa	Nr rysunku
	Połączenia gwintowe 21						

a**b****c****d****e**

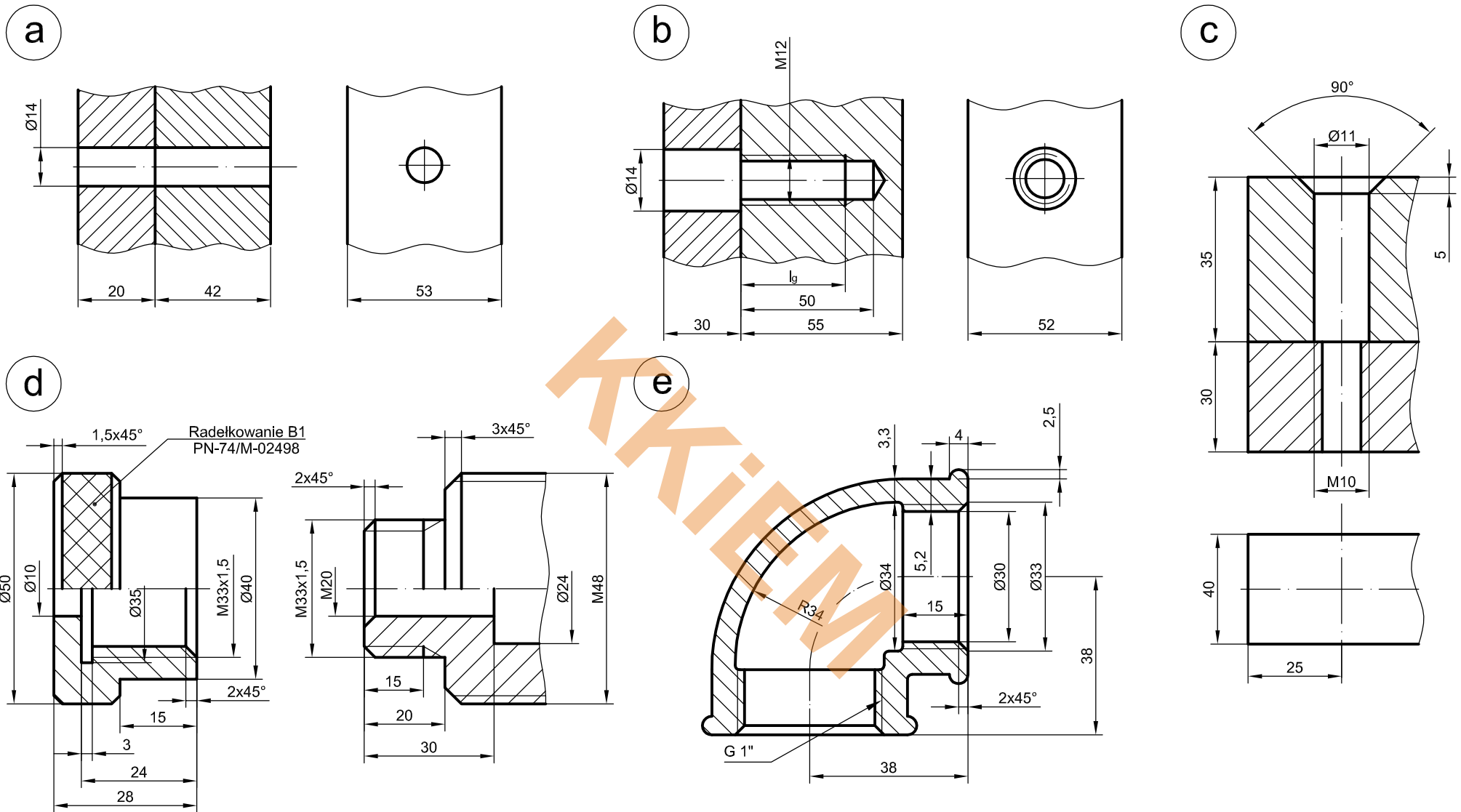
UWAGA! Pomniejszono z formatu A3

Konstruował				AGH	Wydział	
Sprawdził					IMiR	
Podziałka	Nazwa			Materiał	Masa	Nr rysunku
	Połączenia gwintowe 22					

a**b****c****d****e**

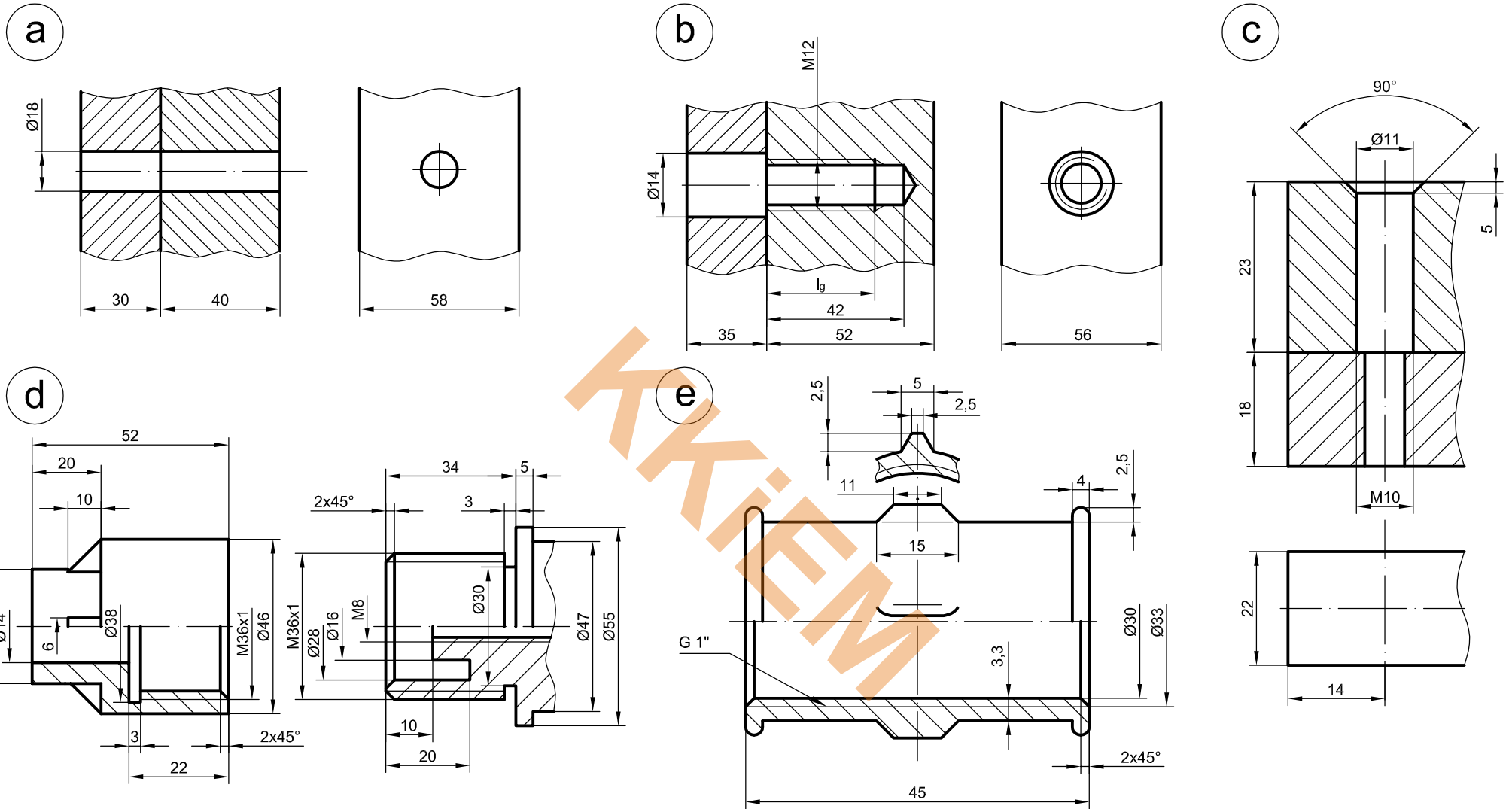
UWAGA! Pomniejszono z formatu A3

Konstruował				AGH	Wydział	IMiR
Sprawdził						
Podziałka	Nazwa	Materiał	Masa	Nr rysunku		
	Połączenia gwintowe 23					



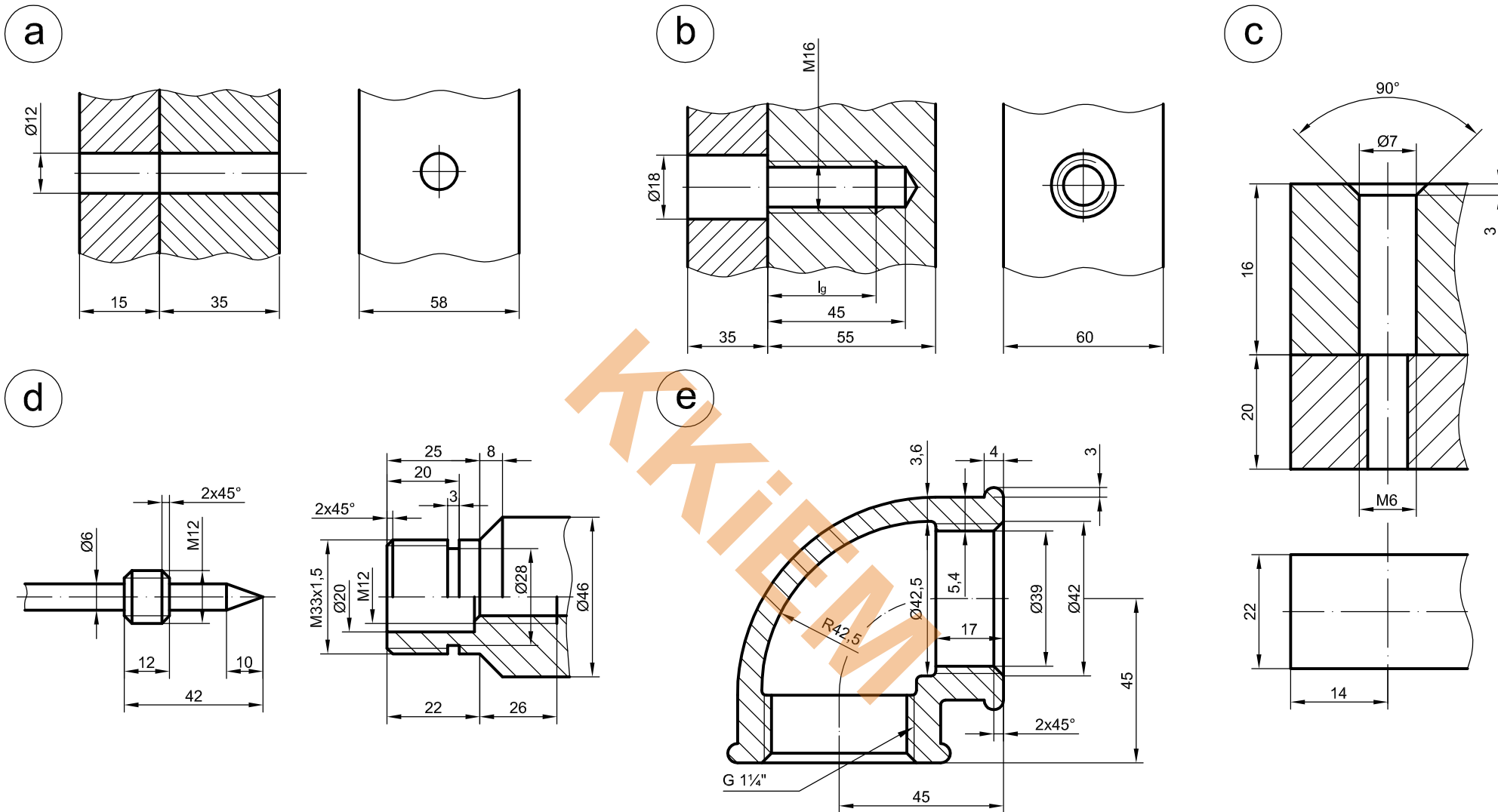
UWAGA! Pomniejszono z formatu A3

Konstruował					AGH	Wydział	IMiR
Sprawdził							
Podziałka	Nazwa				Materiał	Masa	Nr rysunku
	Połączenia gwintowe 24						



UWAGA! Pomniejszono z formatu A3

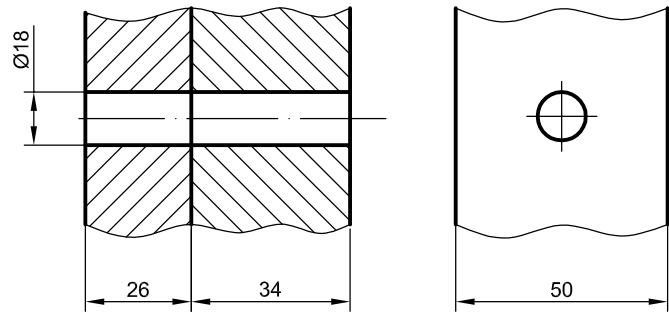
Konstruował					AGH	Wydział	IMiR
Sprawdził							
Podziałka	Nazwa			Materiał	Masa	Nr rysunku	
	Połączenia gwintowe 25						



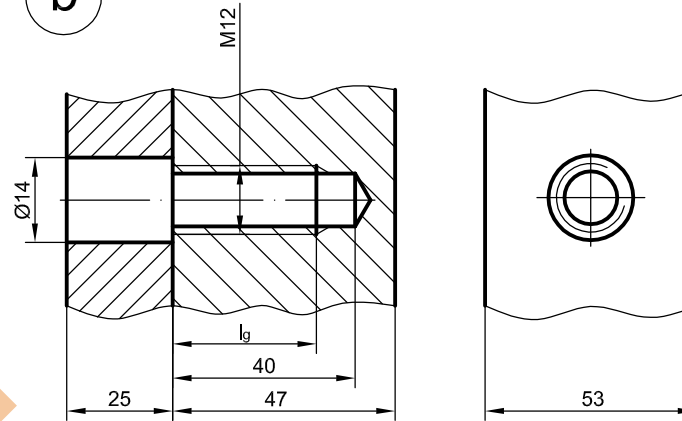
UWAGA! Pomniejszono z formatu A3

Konstruował					AGH	Wydział	
Sprawdził						IMiR	
Podziałka	Nazwa			Materiał	Masa	Nr rysunku	
	Połączenia gwintowe 26						

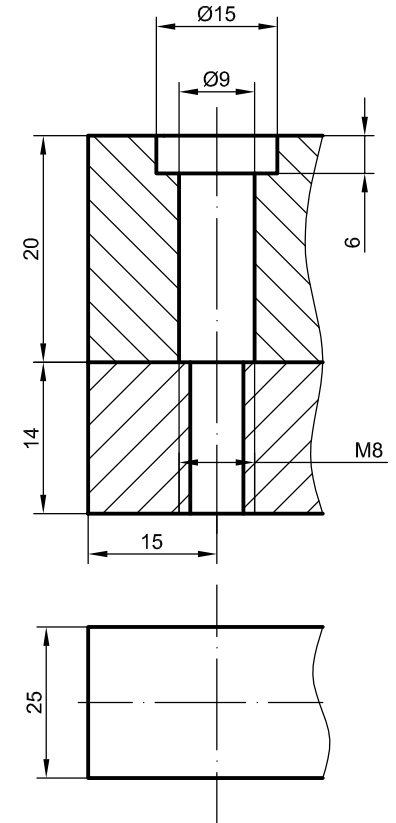
a



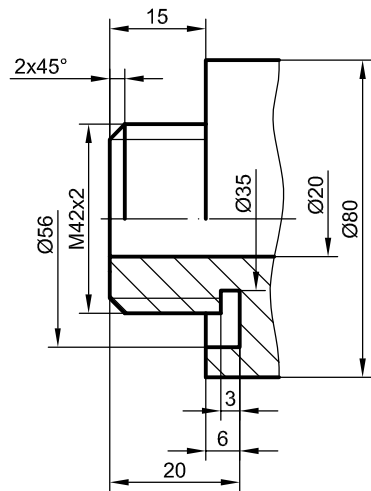
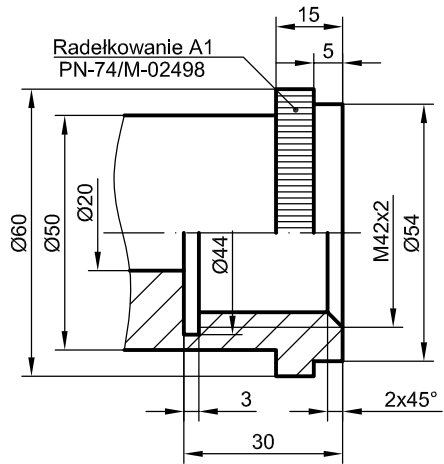
b



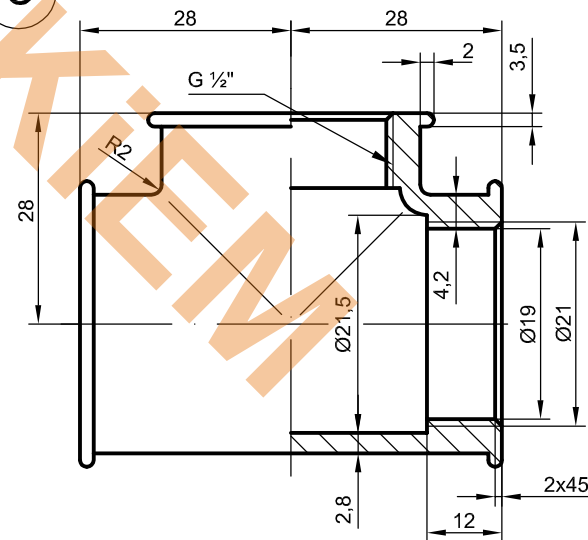
c



d

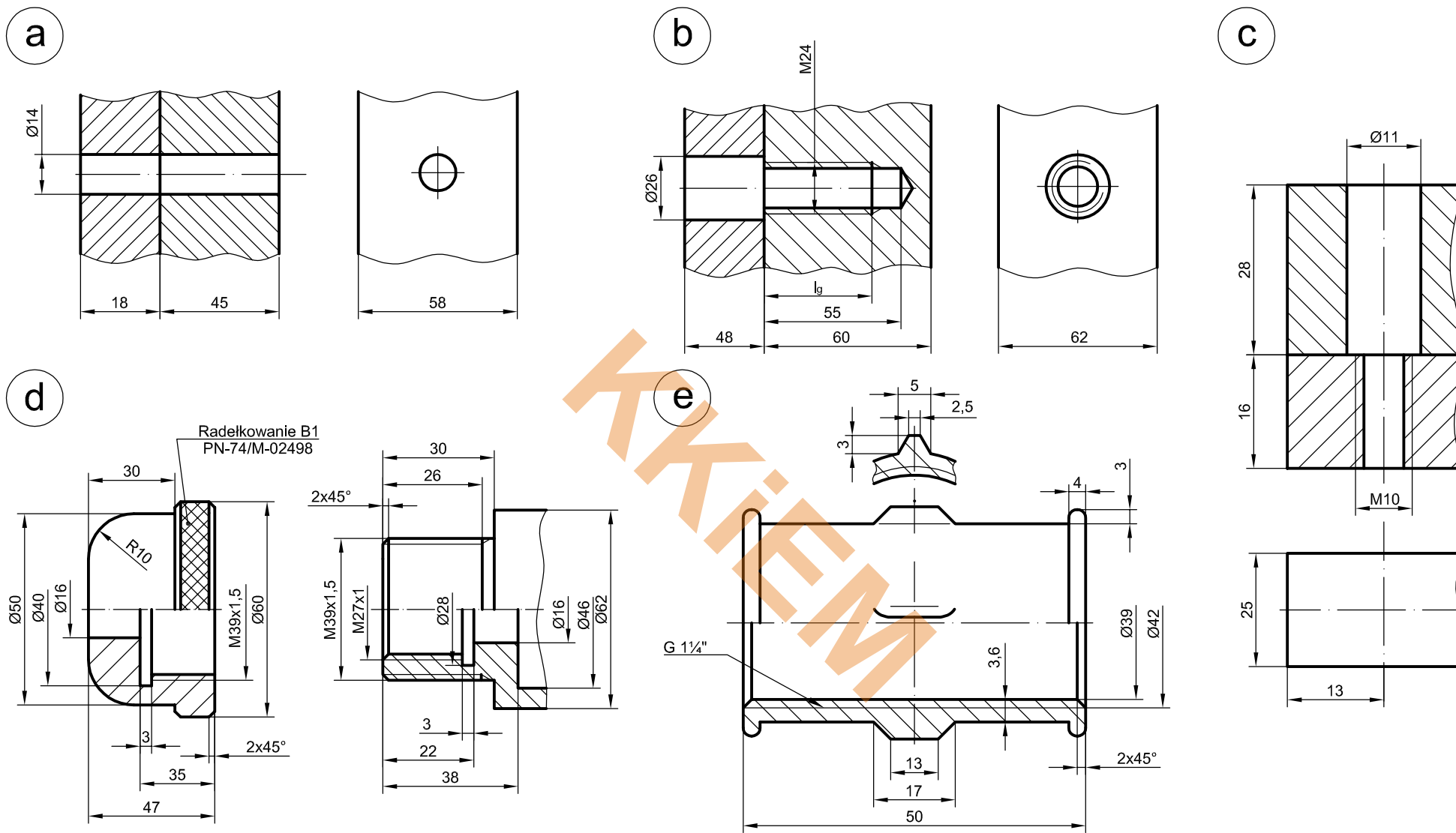


e



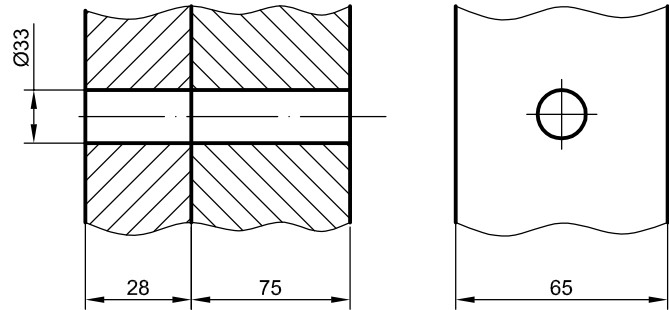
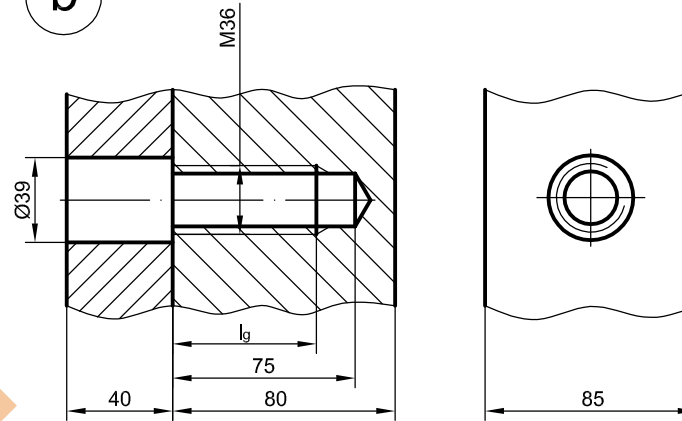
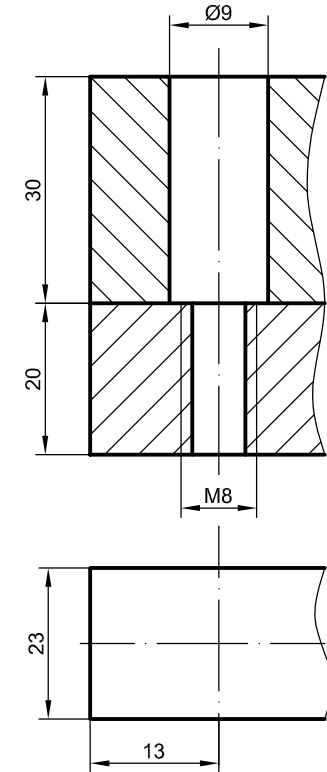
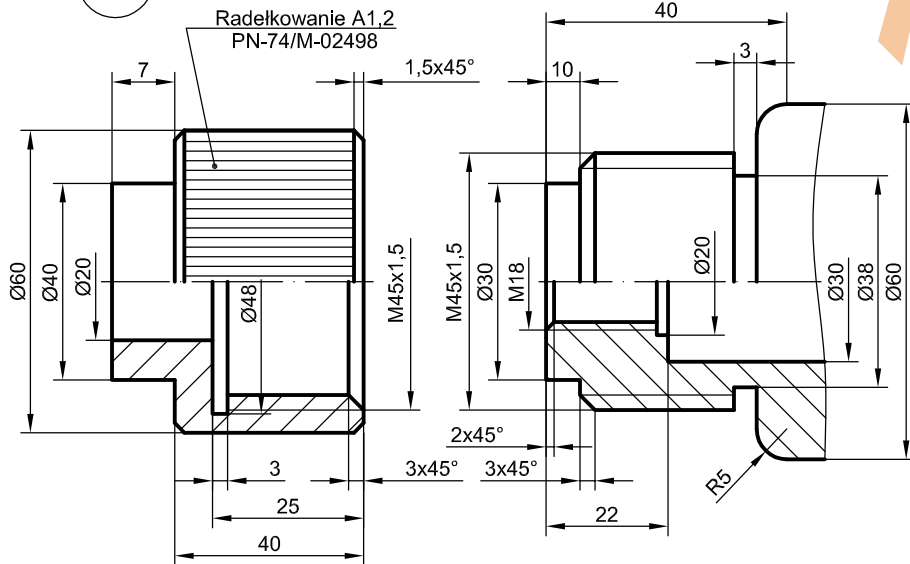
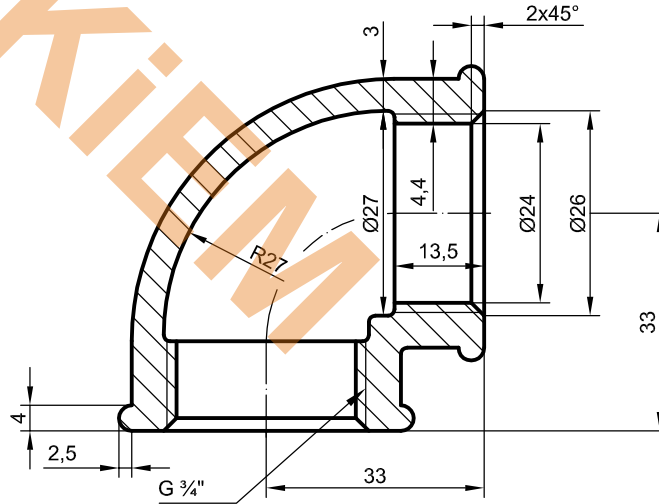
UWAGA! Pomniejszono z formatu A3

Konstruował				AGH	Wydział	IMiR
Sprawdził						
Podziałka	Nazwa			Materiał	Masa	Nr rysunku
	Połączenia gwintowe 27					



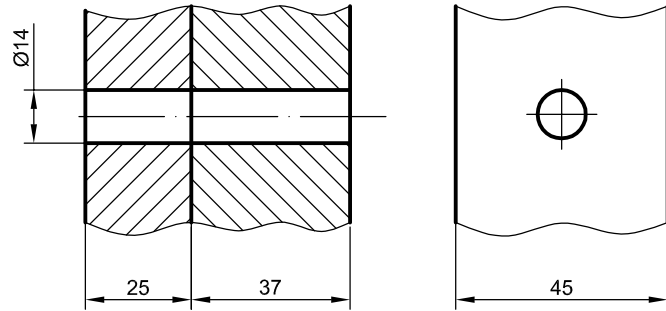
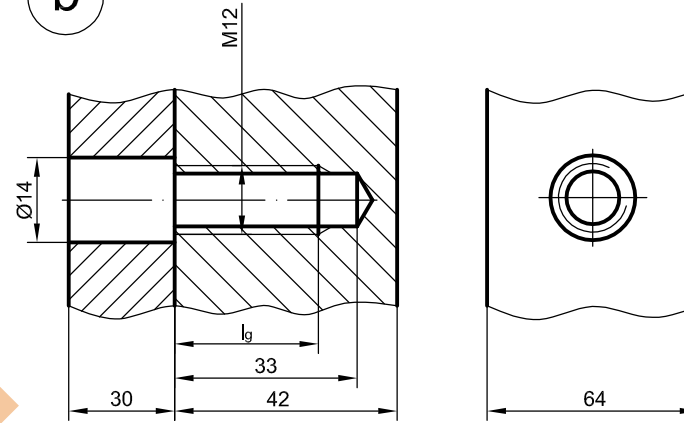
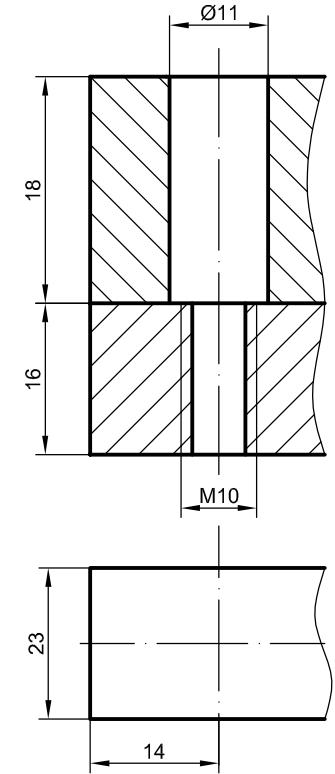
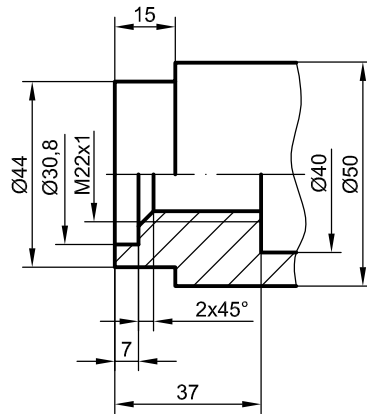
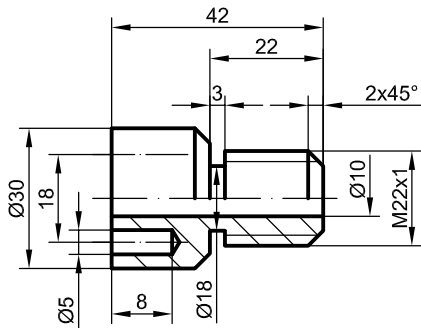
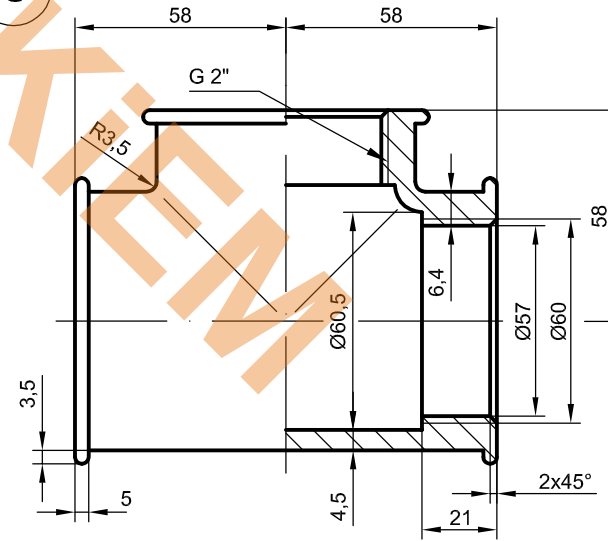
UWAGA! Pomniejszono z formatu A3

Konstruował				AGH	Wydział	IMiR
Sprawdził						
Podziałka	Nazwa			Materiał	Masa	Nr rysunku
	Połączenia gwintowe 28					

a**b****c****d****e**

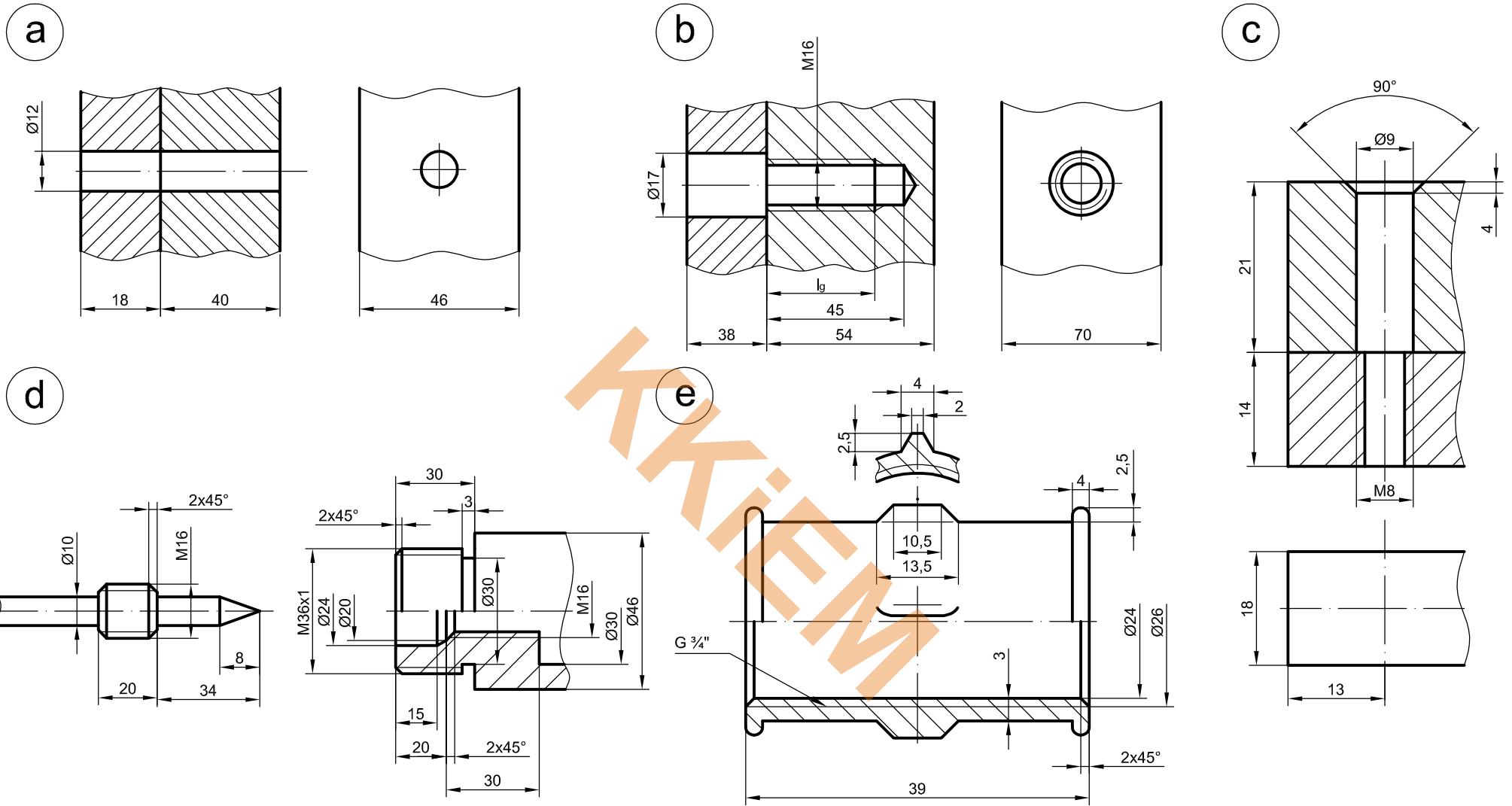
UWAGA! Pomniejszono z formatu A3

Konstruował				AGH	Wydział	IMiR
Sprawdził						
Podziałka	Nazwa			Materiał	Masa	Nr rysunku
	Połączenia gwintowe 29					

a**b****c****d****e**

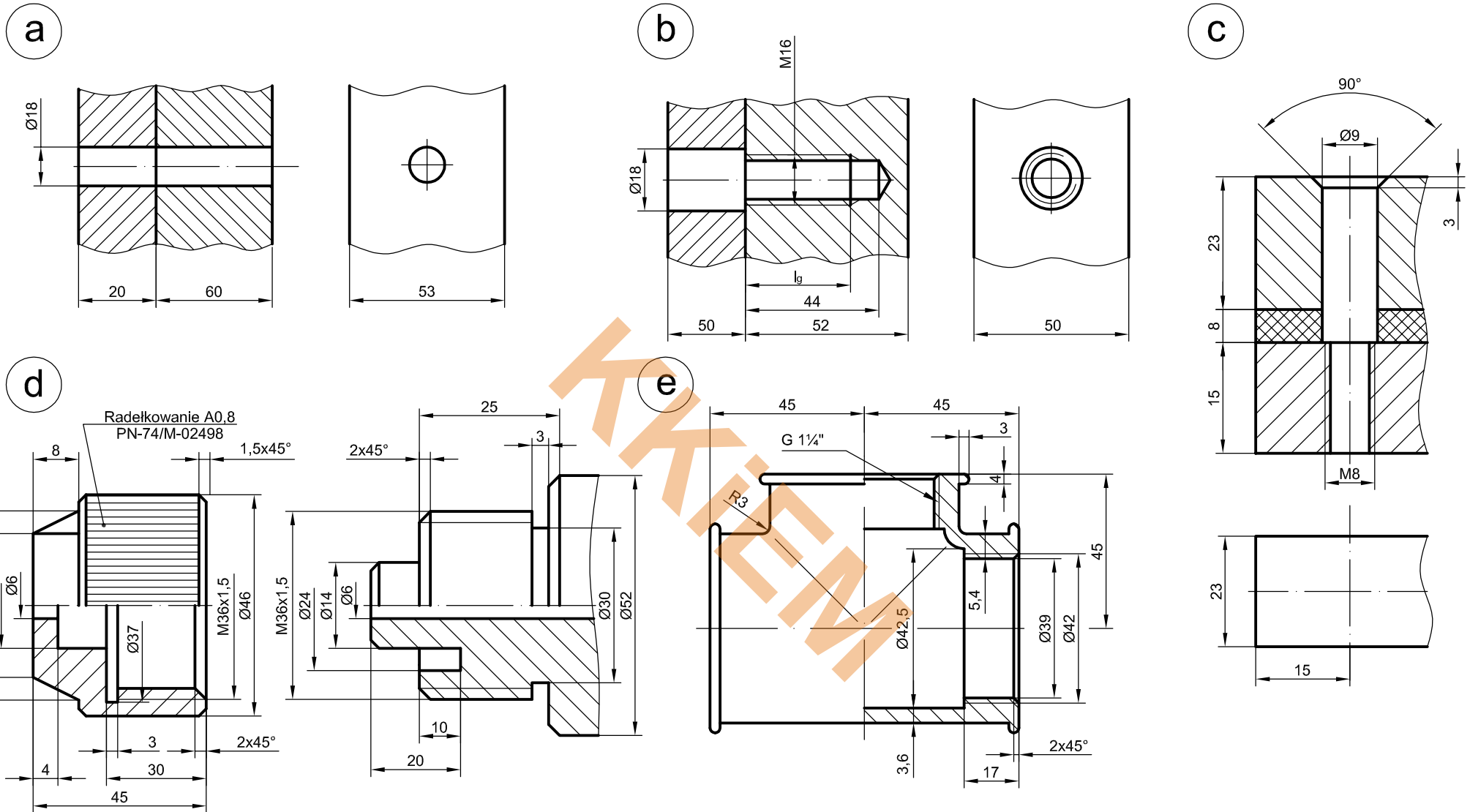
UWAGA! Pomniejszono z formatu A3

Konstruował				AGH	Wydział	IMiR
Sprawdził						
Podziałka	Nazwa	Materiał	Masa	Nr rysunku		
	Połączenia gwintowe 30					



UWAGA! Pomniejszono z formatu A3

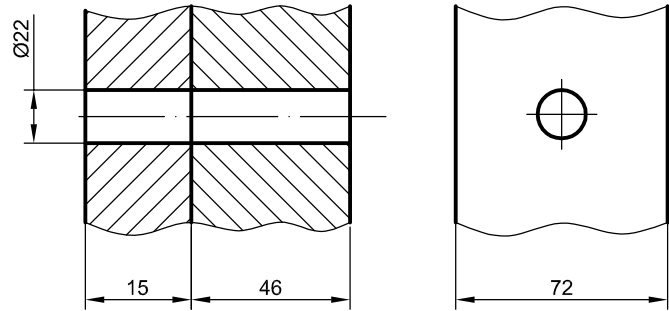
Konstruował				AGH	Wydział	IMiR
Sprawdził						
Podziałka	Nazwa	Materiał	Masa	Nr rysunku		
	Połączenia gwintowe 31					



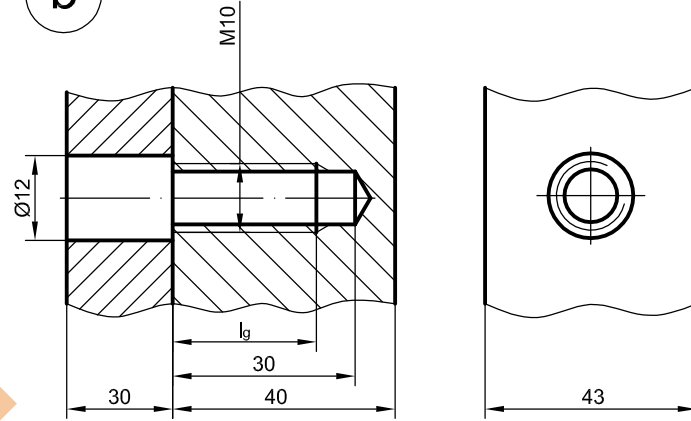
UWAGA! Pomniejszono z formatu A3

Konstruował				AGH	Wydział	IMiR
Sprawdził						
Podziałka	Nazwa			Materiał	Masa	Nr rysunku
	Połączenia gwintowe 32					

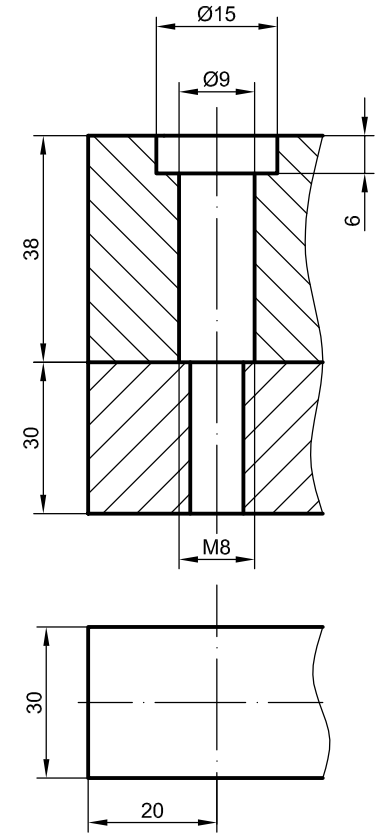
a



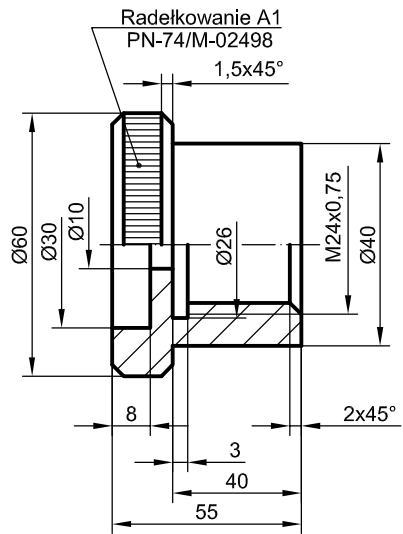
b



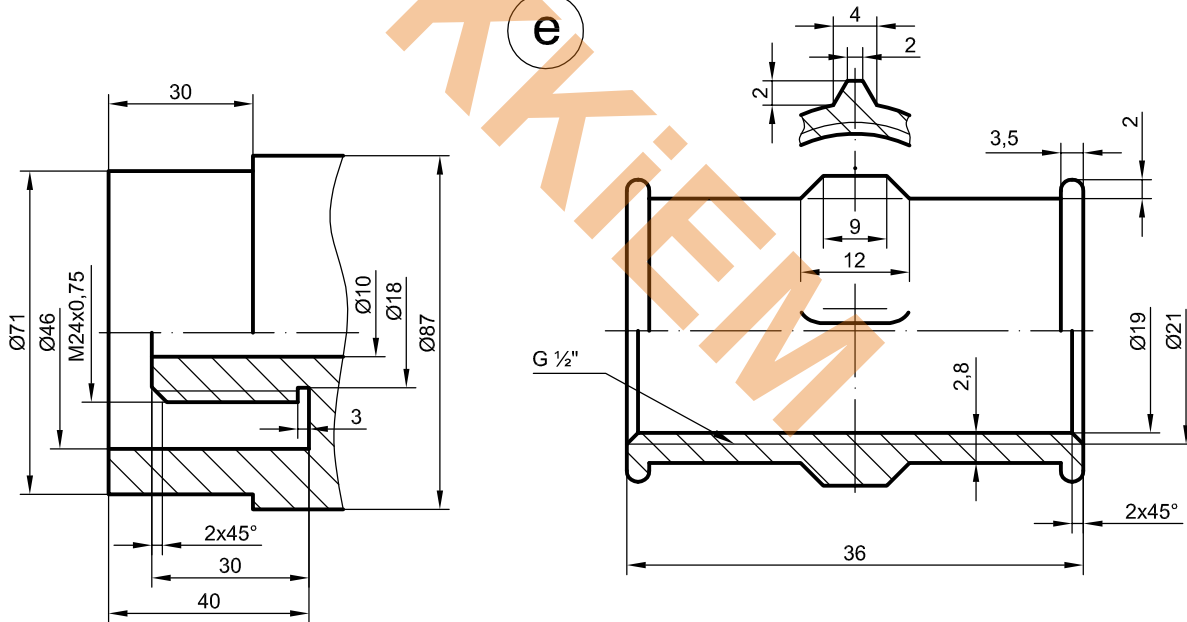
c



d

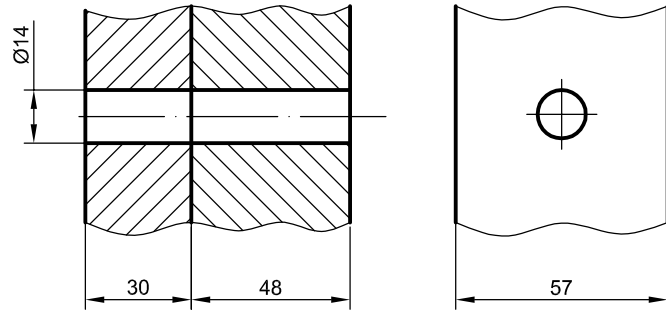
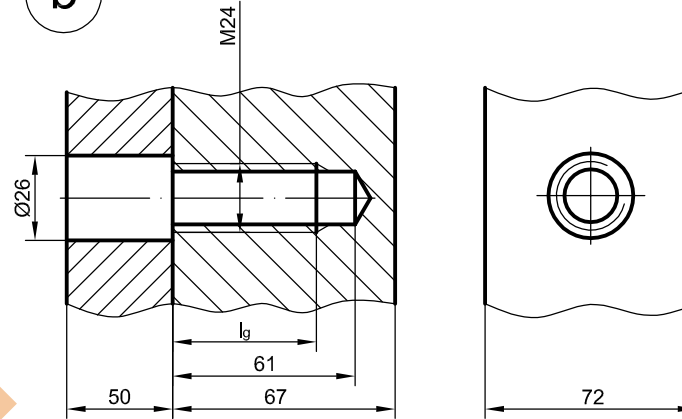
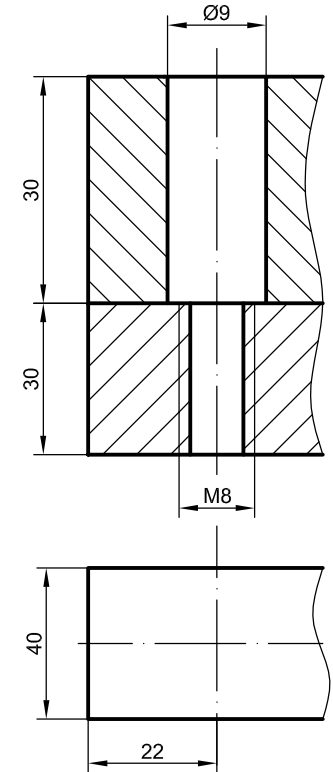
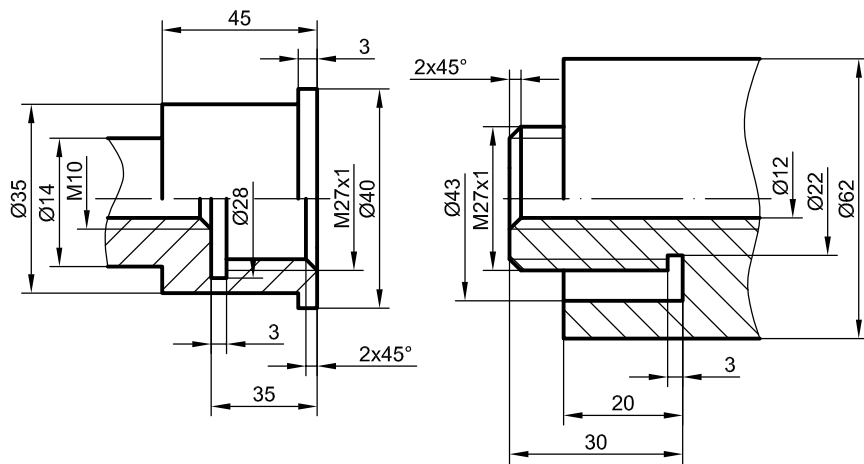
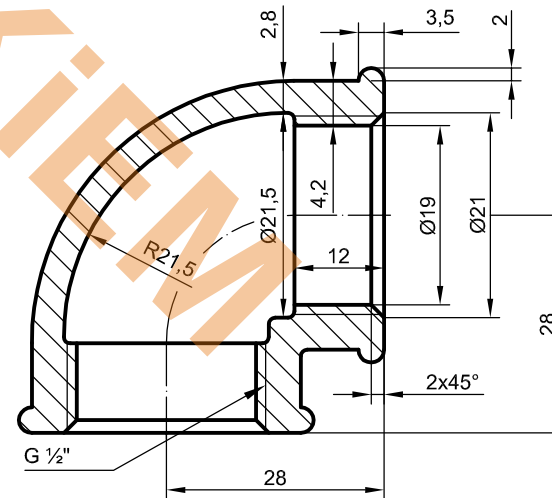


e



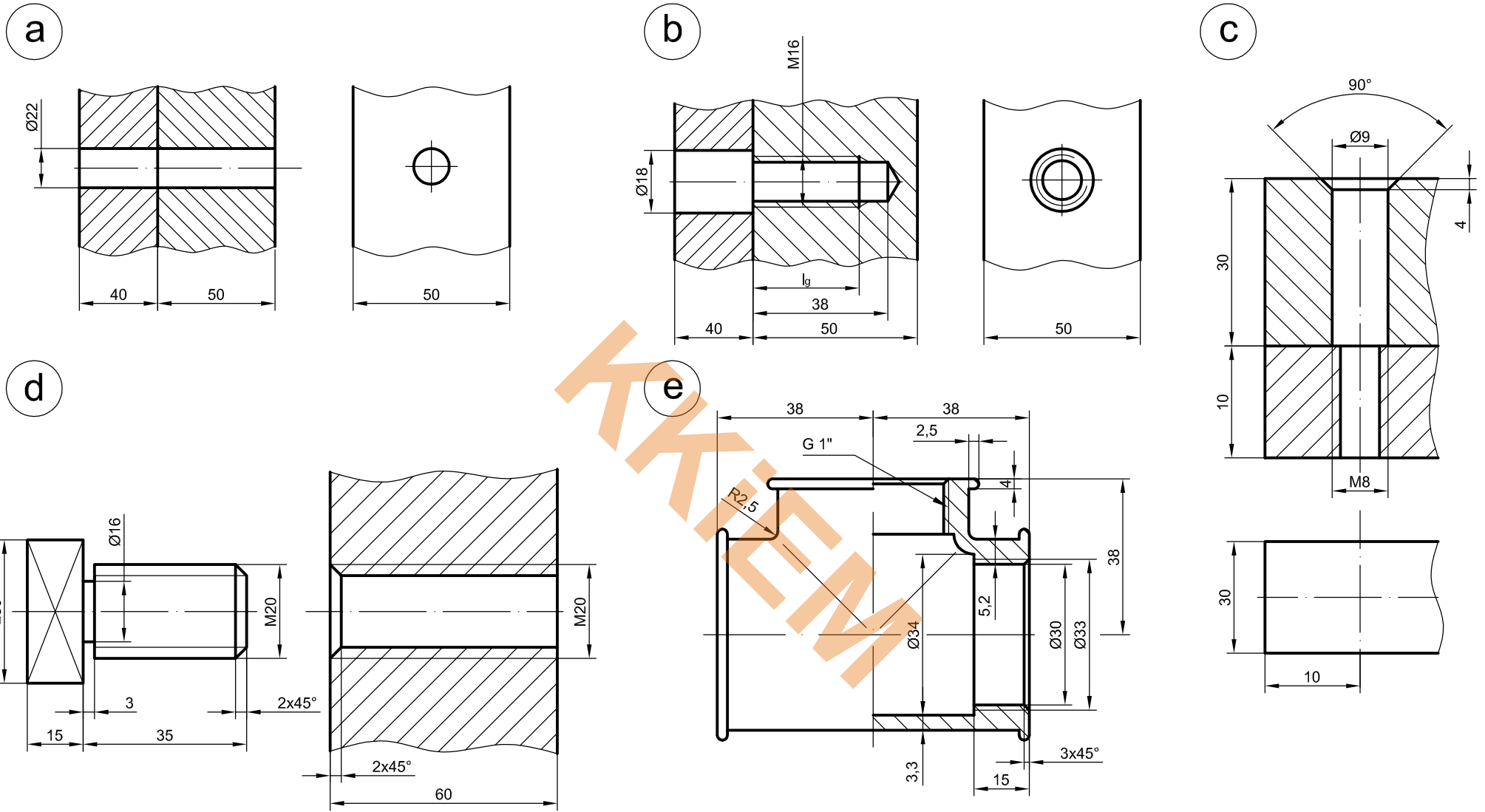
UWAGA! Pomniejszono z formatu A3

Konstruował				AGH	Wydział	IMiR
Sprawdził						
Podziałka	Nazwa			Materiał	Masa	Nr rysunku
	Połączenia gwintowe 33					

a**b****c****d****e**

UWAGA! Pomniejszono z formatu A3

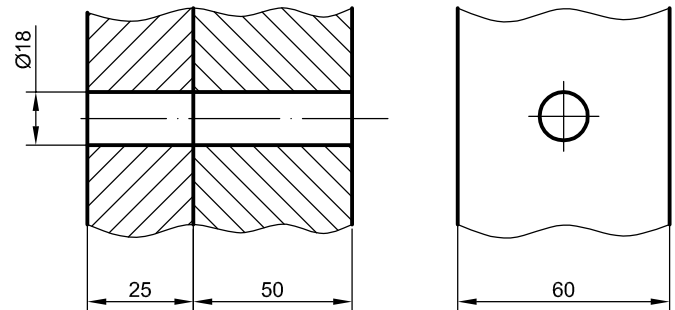
Konstruował					AGH	Wydział	
Sprawdził						IMiR	
Podziałka	Nazwa			Materiał	Masa	Nr rysunku	
	Połączenia gwintowe 34						



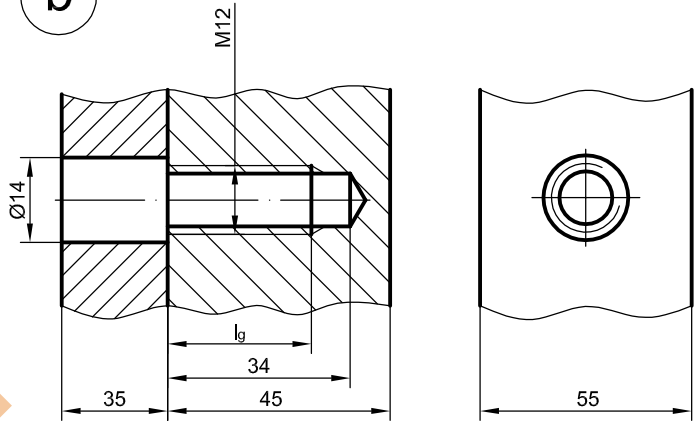
UWAGA! Pomniejszono z formatu A3

Konstruował					AGH	Wydział	IMiR
Sprawdził							
Podziałka	Nazwa			Materiał	Masa	Nr rysunku	
	Połączenia gwintowe 35						

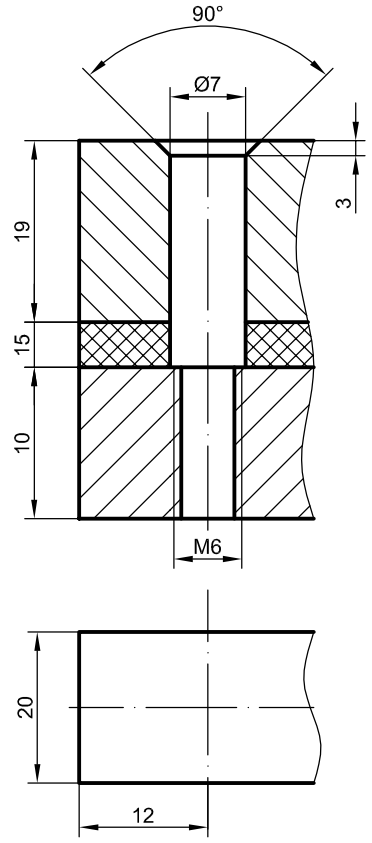
a



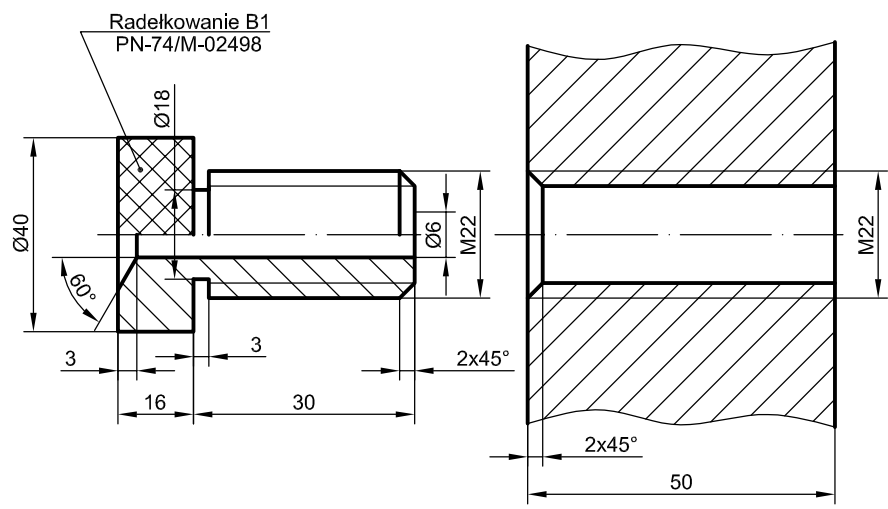
b



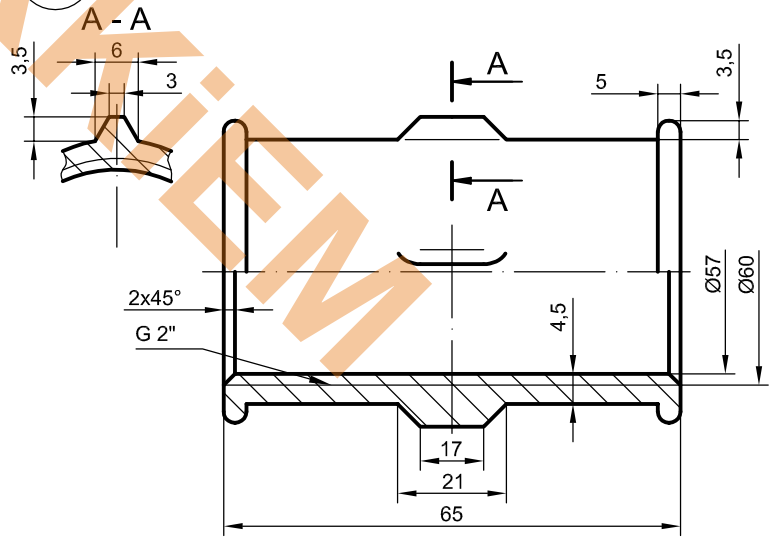
c



d



e



UWAGA! Pomniejszono z formatu A3

Konstruował				AGH	Wydział	IMiR
Sprawdził						
Podziałka	Nazwa			Materiał	Masa	Nr rysunku
	Połączenia gwintowe 36					