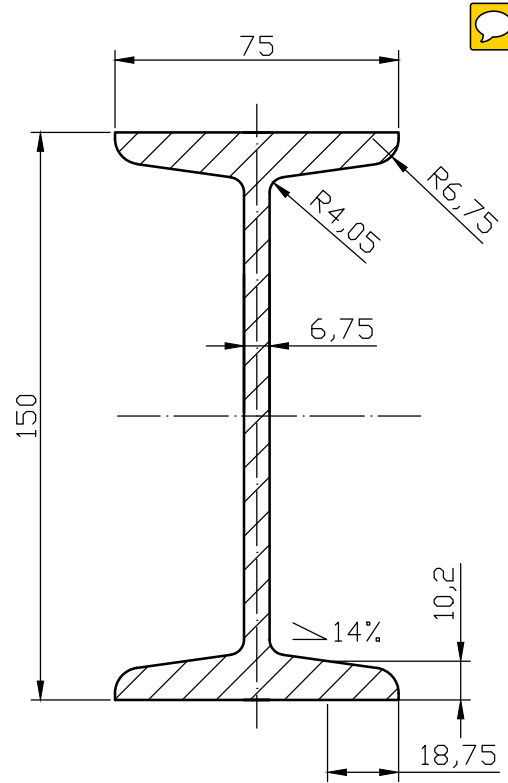
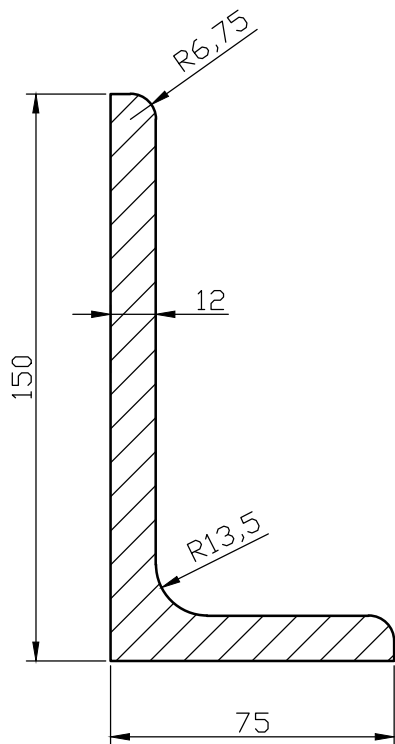


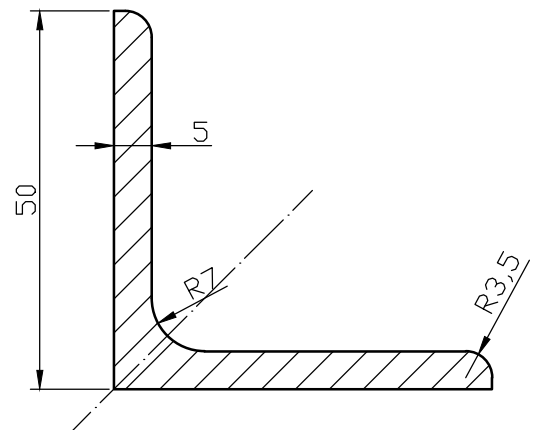
[400 SKALA 1:5



I 150 SKALA 1:2



L 150x75x12 SKALA 1:2



L 50x50x5 SKALA 1:1

AKADEMIA GÓRNICZO-HUTNICZA IM. STANISŁAWA STASZICA W KRAKOWIE

TEMAT: *Przekroje profili stalowych*

RYS. NR: **1** KREŚLIŁ: Nazwisko Imię

ROK:

PODZIAŁKA:

GRUPA:

DATA ODDANIA: *data*

KIER.:

UWAGI:

STUDIA: