
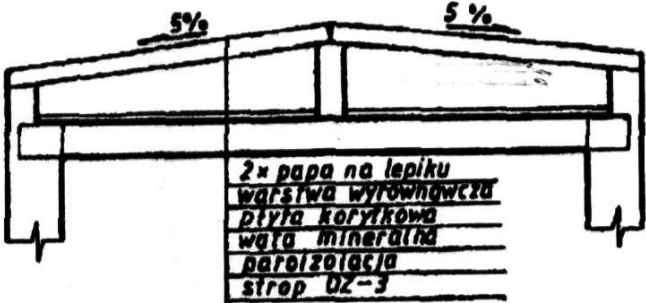
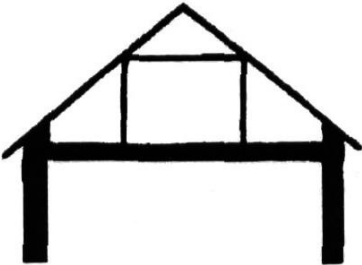
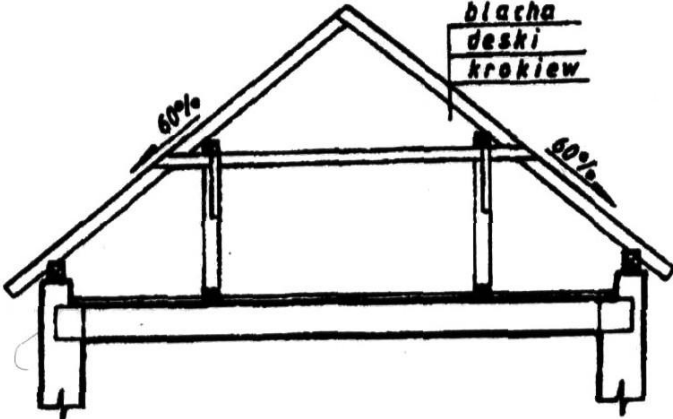


BUDOWNICTWO OGÓLNE

Dachy i więźby dachowe

Rysunek dachów i stropodachów

PN-B-01025:2004 Rysunek budowlany. Oznaczenia graficzne na rysunkach architektoniczno-budowlanych.

	Oznaczenia umowne	Oznaczenia uproszczone
Stropodachy		 <p>5% 5%</p> <p>2x papa na lepiku warstwa wyrównawcza płyta korytkowa wata mineralna paroizolacja strop DZ-3</p>
Dachy wysokie		 <p>blacha deski krokiew</p> <p>60% 60%</p>

Elementy połączeni dachowej:

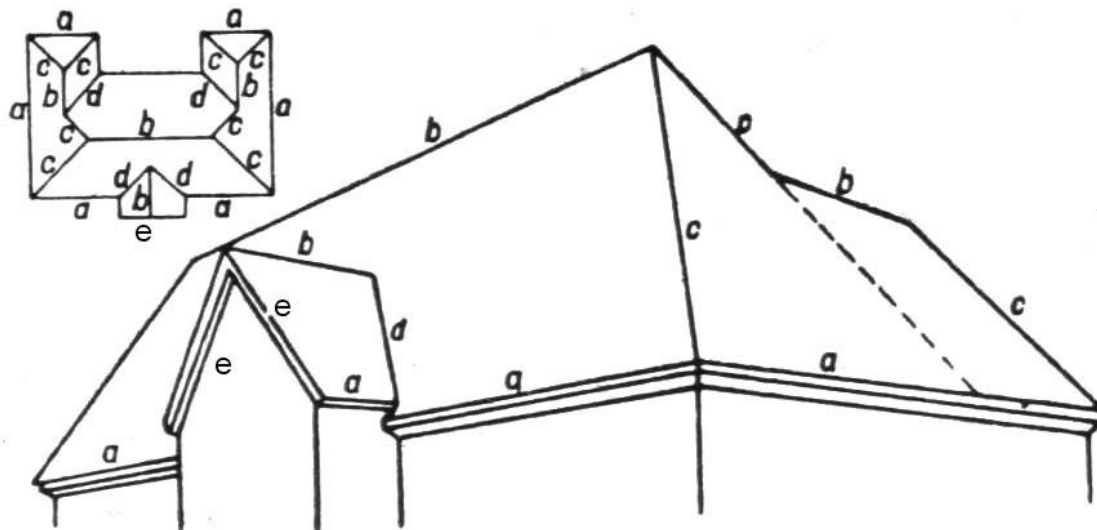
a – okap (okap/gzyms),

b – kalenica,

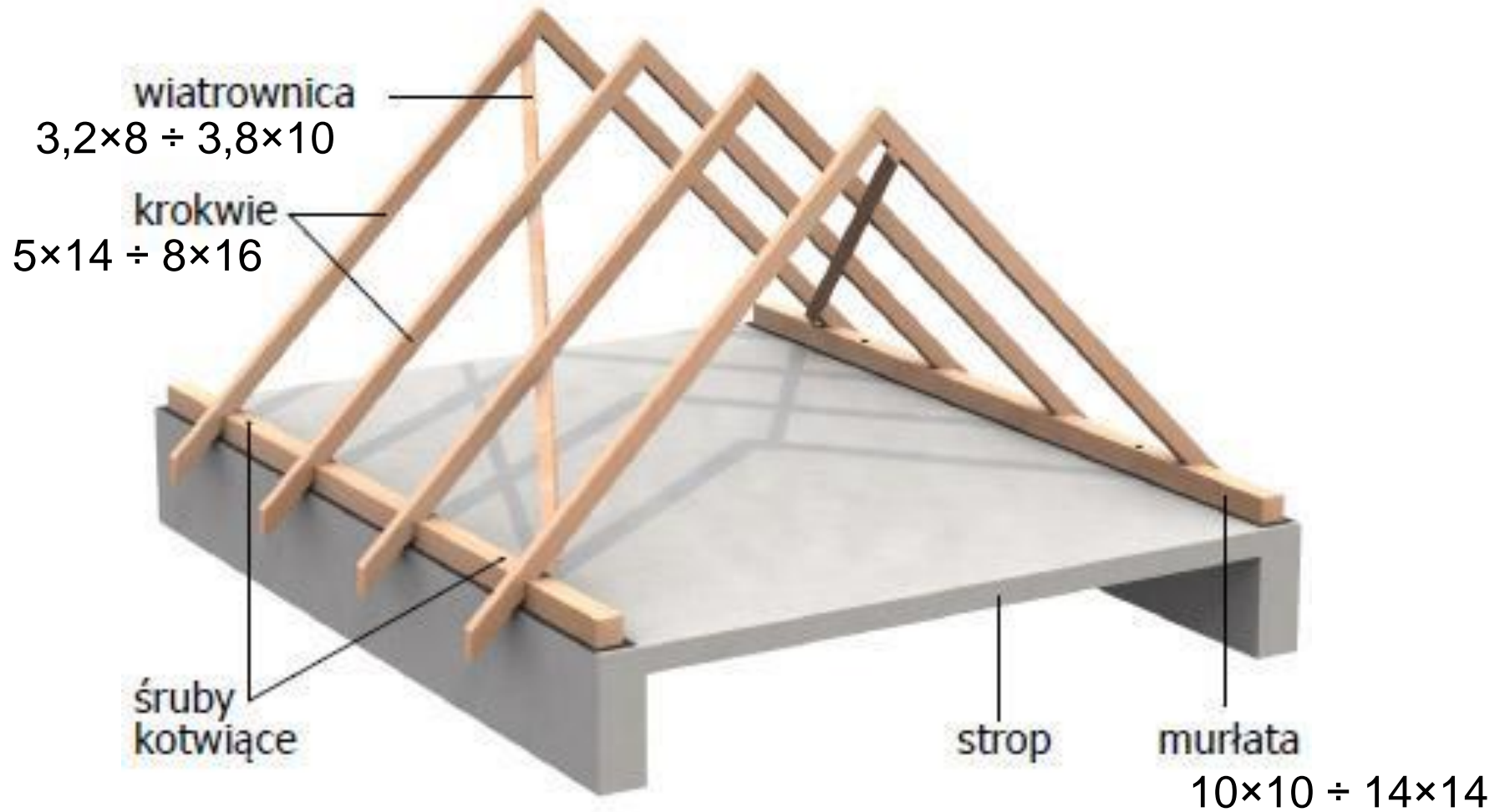
c – naroże,

d – kosz,

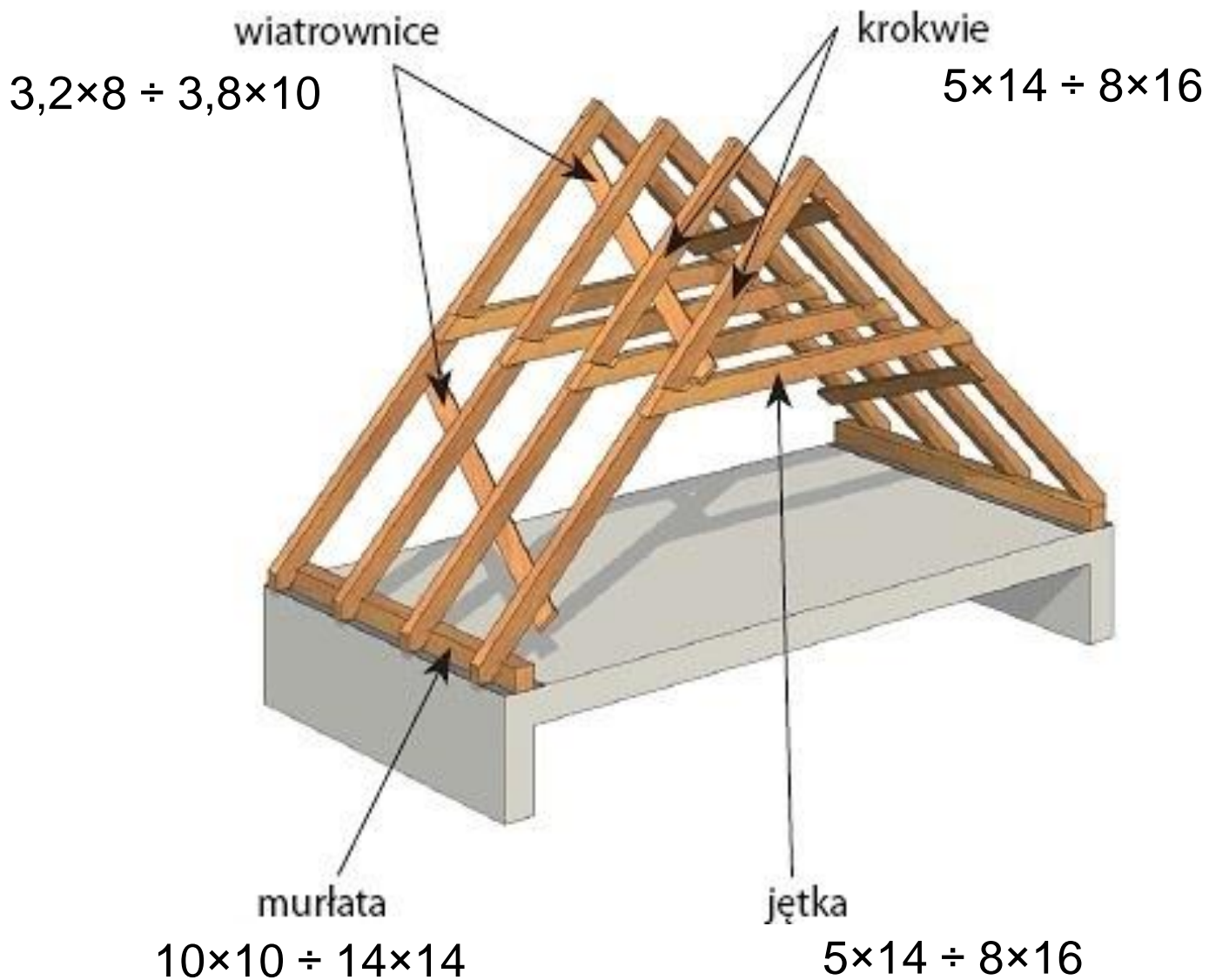
e – krawędź szczytowa (osłonięta/nieosłonięta/attyka).



Wiązar krokwiowy: rozstaw 80 ÷ 120 cm

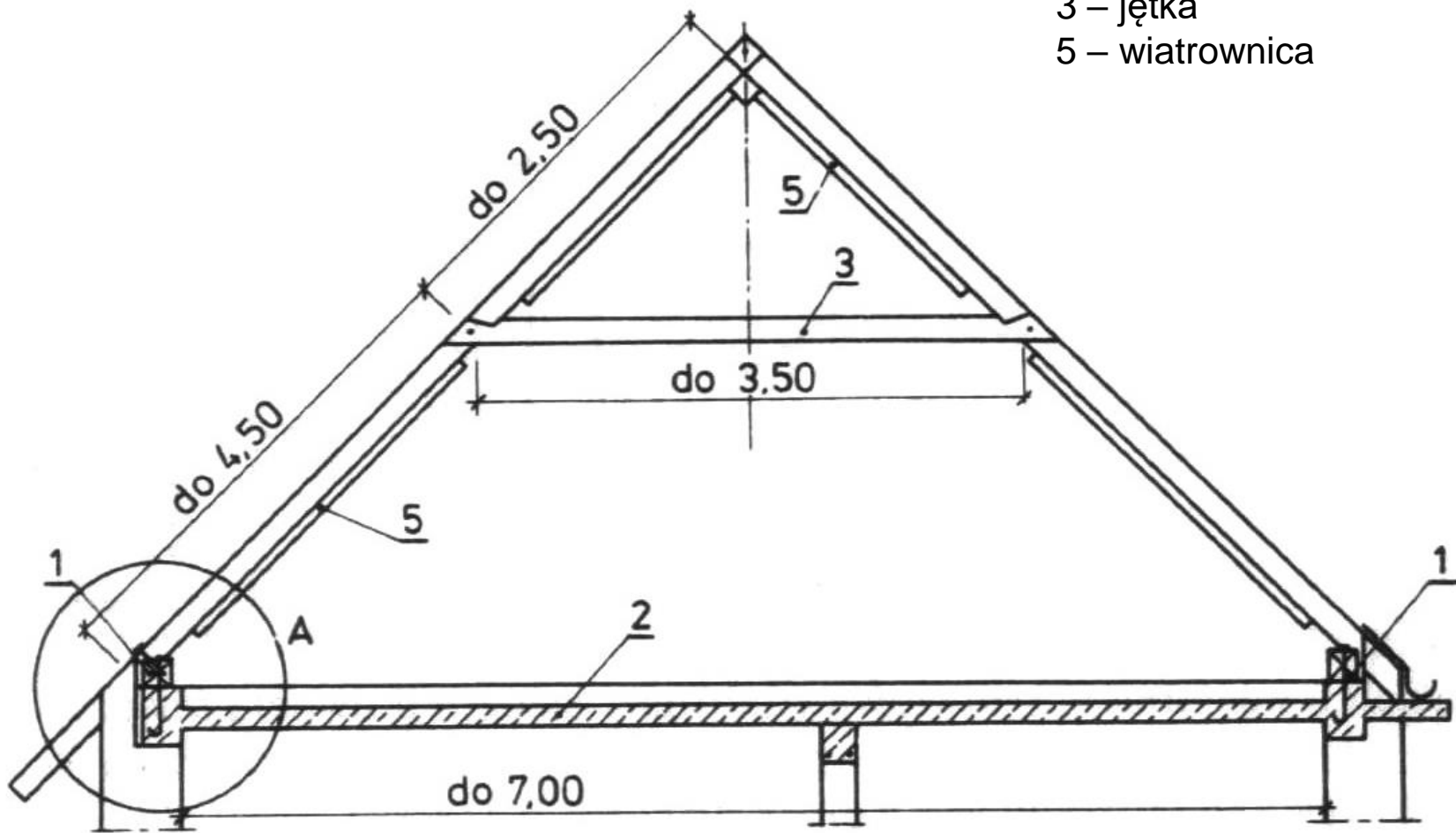


Wiązar jętkowy: rozstaw 80 ÷ 120 cm

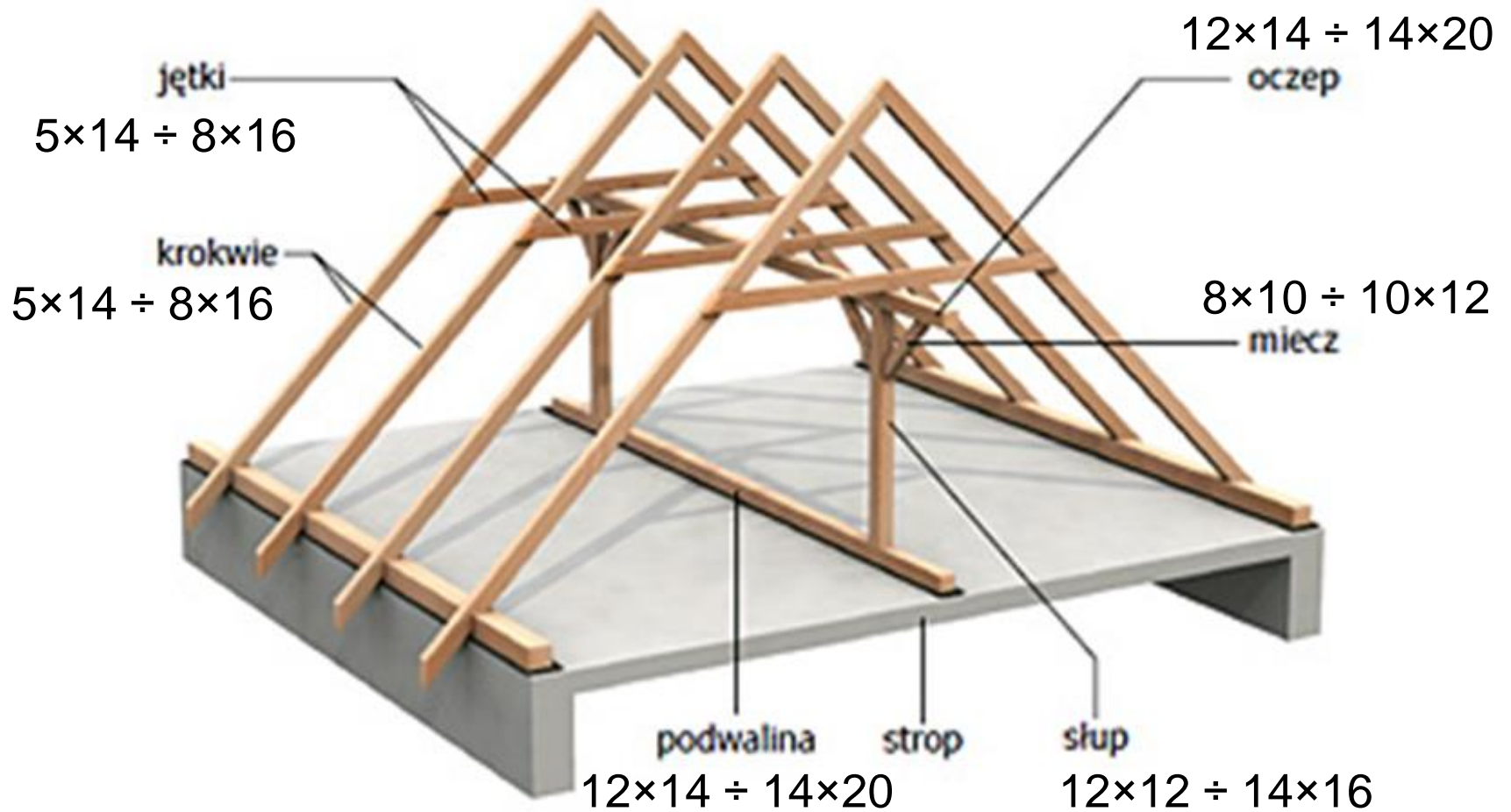


Wiązar jętkowy: okap i gzyms

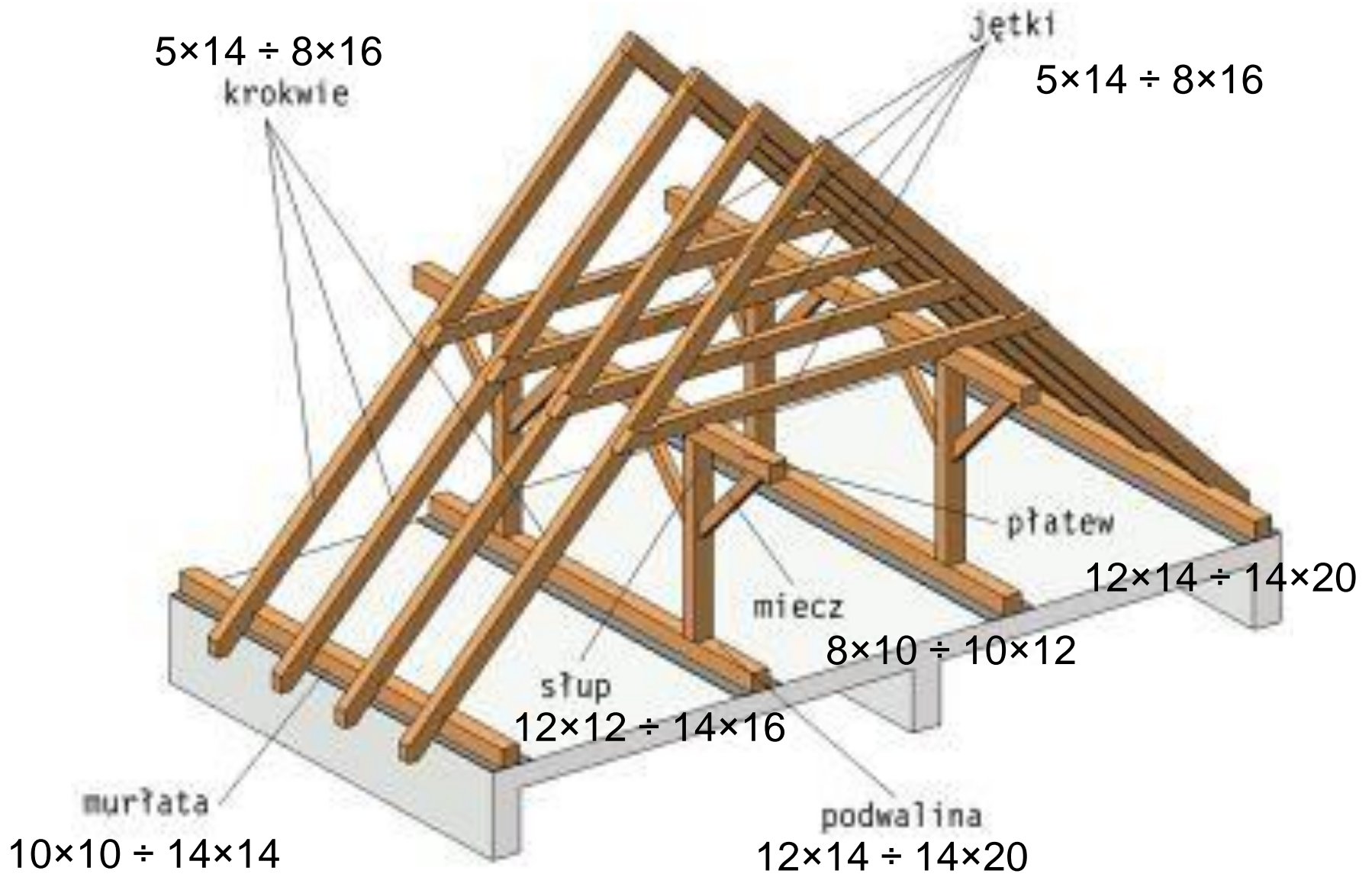
- 1 – murłata
- 2 – strop
- 3 – jętka
- 5 – wiatrownica



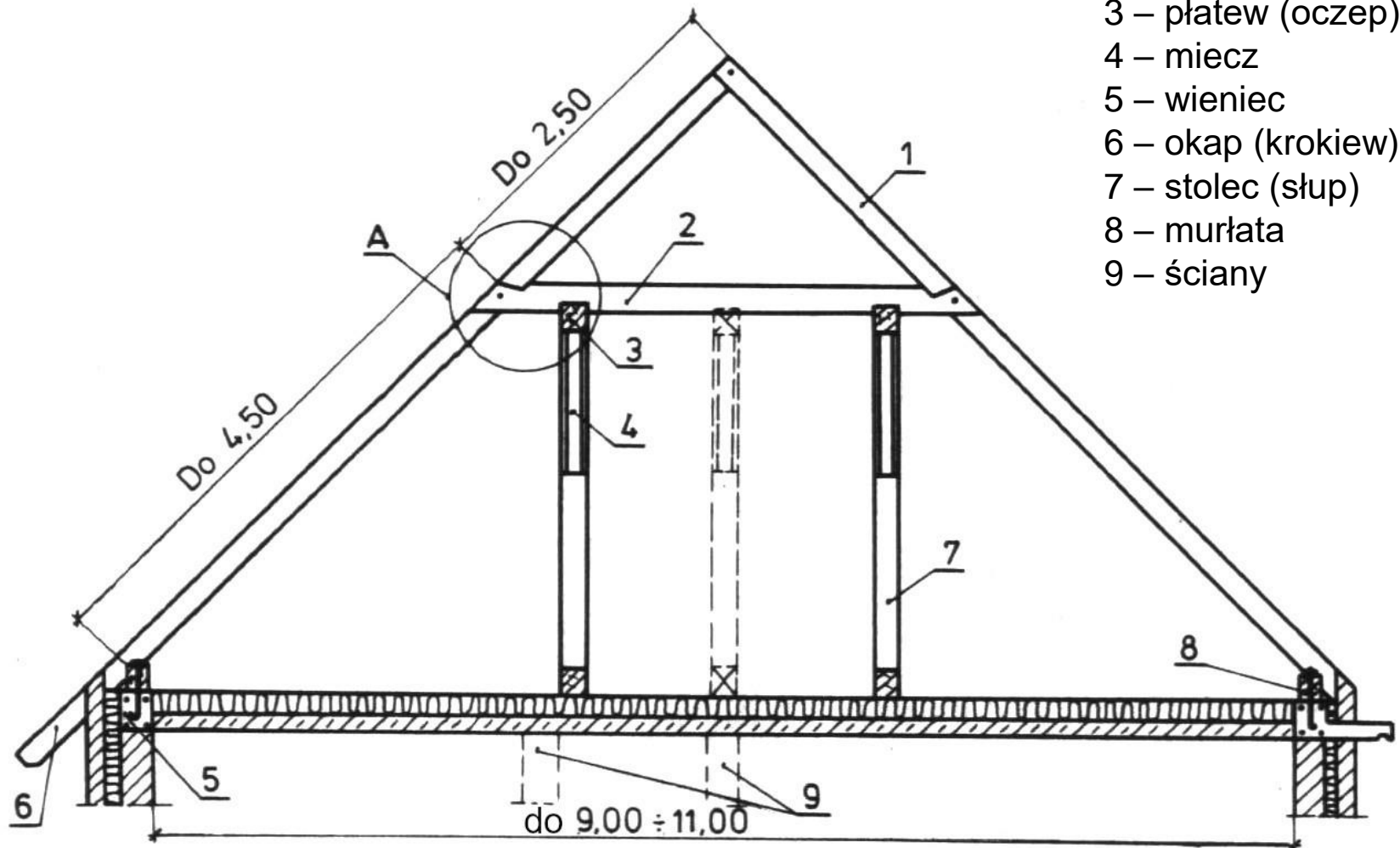
Wiązar jętkowy 1-stolcowy: rozstaw 80 ÷ 120 cm



Wiązar jętkowy 2-stolcowy: rozstaw 80 ÷ 120 cm

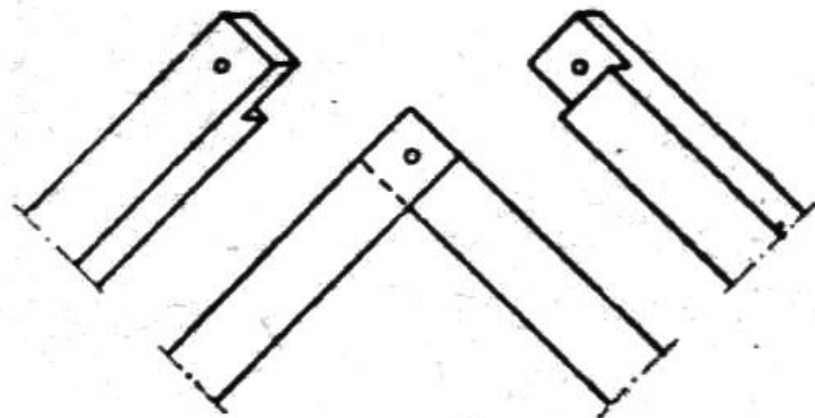
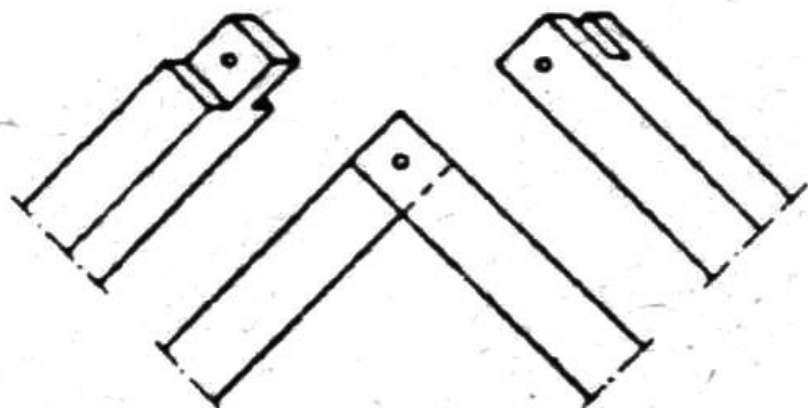


Wiązar jętkowy 1 i 2-stolcowy: okap i gzyms

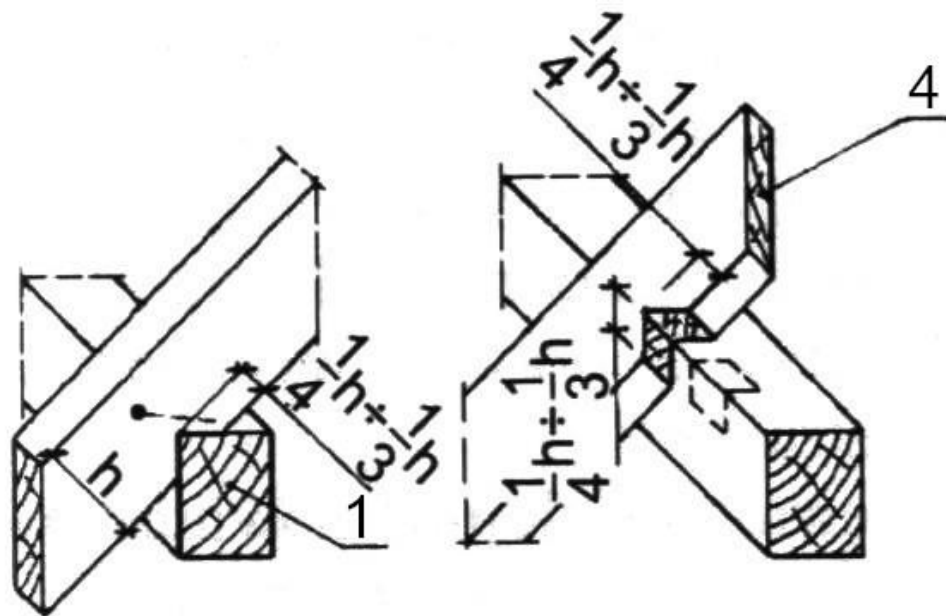


- 1 – krokiew
- 2 – jętka
- 3 – płatew (oczep)
- 4 – miecz
- 5 – wieniec
- 6 – okap (krokiew)
- 7 – stolec (słup)
- 8 – murłata
- 9 – ściany

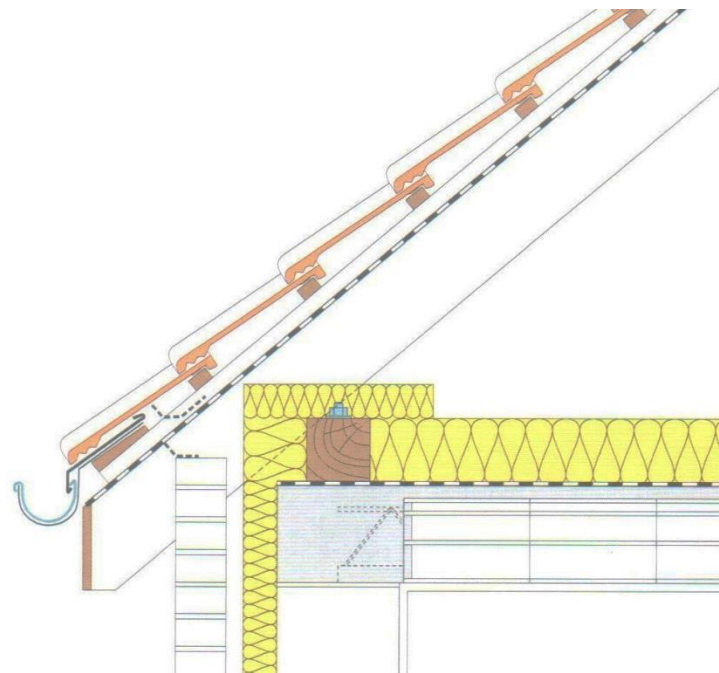
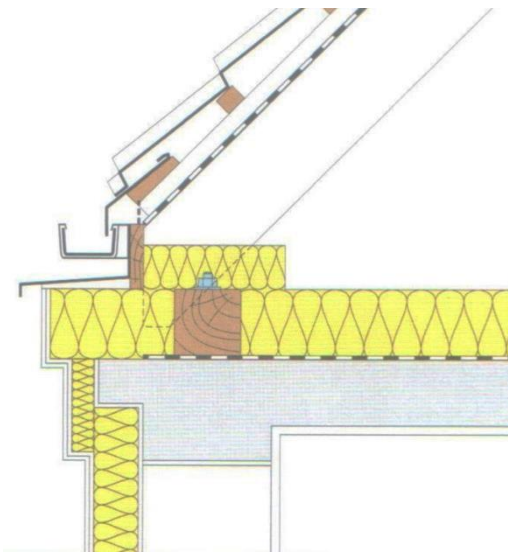
Połączenie elementów: krokiew – krokiew



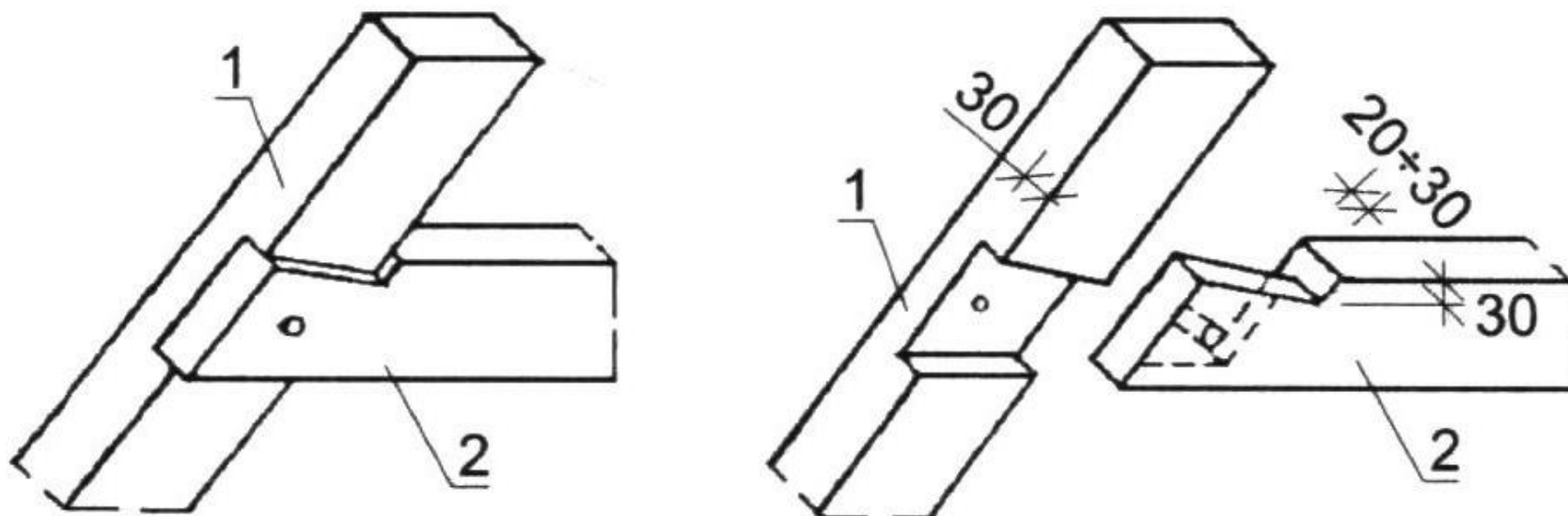
Połączenie elementów: krokiew – murłata



- 1 – murłata
- 4 – krokiew

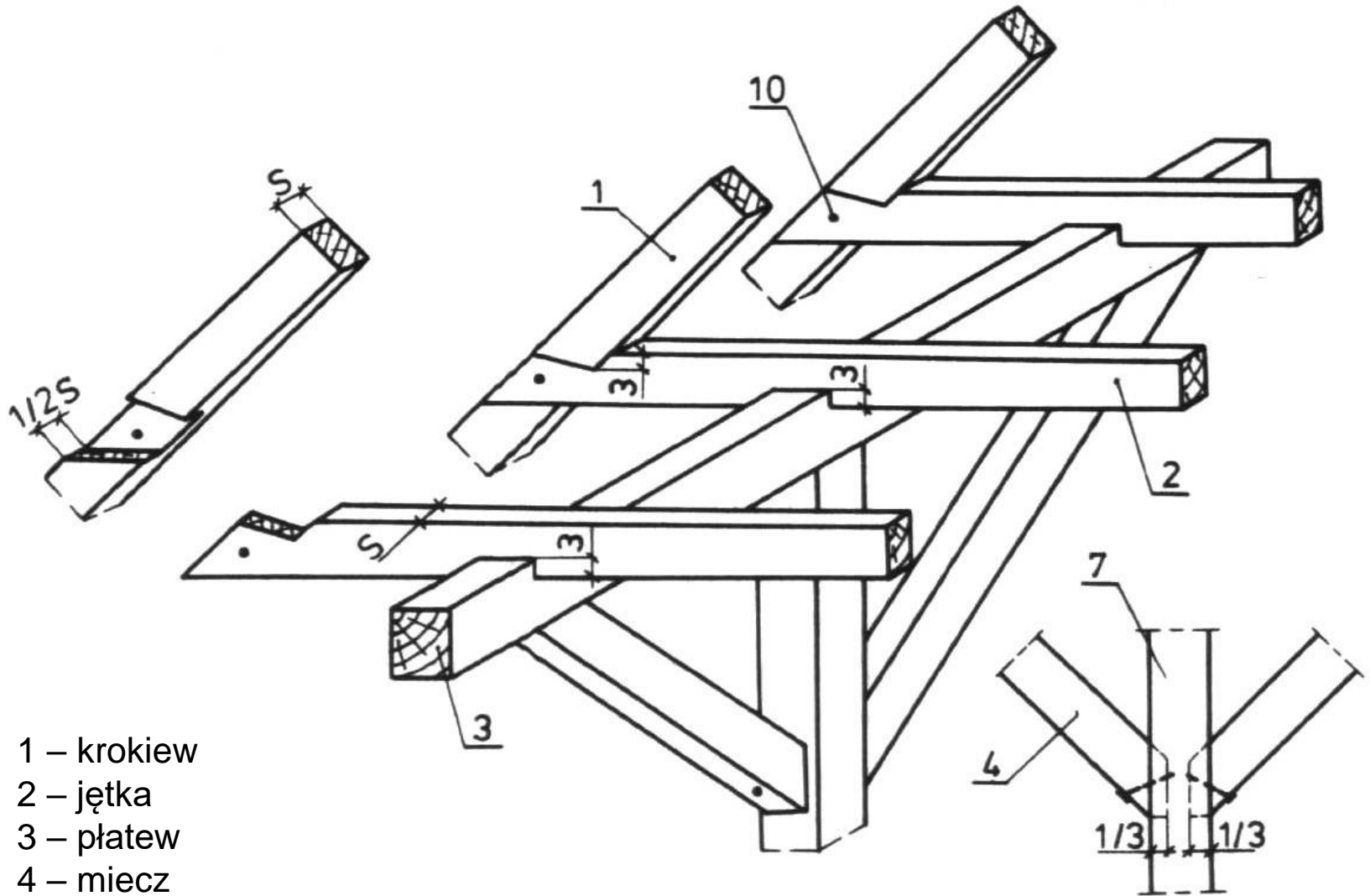


Połączenie elementów: jętka – krokiew



1 – krokiew
2 – jętka

Połączenie elementów: więzar pełny (2 sztuki)



- 1 – krokiew
- 2 – jętka
- 3 – płatew
- 4 – miecz
- 7 – stolec (słup)
- 10 – sworzeń