

Laboratorium nr 1**Rozwiązywanie równań różniczkowych z niezerowymi warunkami początkowymi****1. Cele ćwiczenia**

- zapoznanie się z metodami symbolicznego i numerycznego rozwiązywania równań różniczkowych w Matlabie,
- wykorzystanie Simulinka do tworzenia modelu równania różniczkowego,
- archiwizacja otrzymanych rozwiązań

2. Wprowadzenie teoretyczne**2.1. Symboliczne rozwiązywanie równań różniczkowych – funkcja `dsolve()`**

Rozwiązywanie symboliczne polega na obliczeniach wykonywanych na wyrażeniach matematycznych, a nie na liczbach (rozwiązanie numeryczne), w wyniku czego dostajemy również wyrażenie matematyczne. Przy pomocy zmiennych symbolicznych oraz przy wykorzystaniu funkcji `dsolve()` możliwe jest rozwiązanie równania różniczkowego dowolnego rzędu.

W rozwiązywaniu symbolicznym równań różniczkowych najważniejsza jest zmienna **D** (duże D), która określa różniczkę pierwszego stopnia ($D = d/dt$), podobnie **D2** oznacza różniczkę drugiego stopnia ($D2 = d^2/dt^2$) itd. Funkcja `dsolve()` domyślnie różniczkuje po czasie.

Za pomocą funkcji `dsolve()` możliwe jest również rozwiązywanie układu równań różniczkowych jak i określanie warunków początkowych. Kolejne równania podajemy po przecinkach, a po nich warunki początkowe, również oddzielone przecinkami:

```
dsolve('rownanie1' , 'rownanie2' , ... , 'warunek 1' , 'warunek 2');
```

Przykład 1:

Rozwiązać równanie różniczkowe

$$\frac{d^2x}{dt^2} + 3\frac{dx}{dt} + 2x = 0 \quad \text{przy war. pocz.} \quad x(0) = 0, \quad \frac{dx}{dt}(0) = 2$$

wykorzystując funkcję `dsolve()`.

Rozwiązanie: Tworzymy m-plik o nazwie *rozw1.m*

```
syms x y;          % definicja zmiennych symbolicznych 'x' i 'y'
y = dsolve('D2x + 3*Dx + 2*x=0' , 'x(0)=0' , 'Dx(0)=2'); % równanie wraz z
                                                         % warunkami początkowymi

pretty(y);        % wypisanie rozwiązania
t=0:0.01:9.99;    % definicja wektora czasu
w=subs(y);        % wartość liczbowa 'y' wyliczona poprzez podstawienie
                                                         % zdefiniowanego wcześniej wektora 't'
plot(t,w,'r-');   % narysowanie wykresu
xlabel('czas[s]');
ylabel('amplituda sygnału');
title('Wykres rozwiązania równania różniczkowego');
grid;
```

Rozwiązanie równania różniczkowego w postaci wyrażenia matematycznego oraz wykresu otrzymujemy wywołując w oknie komend MATLABA funkcję `>> rozw1`

2.2. Numeryczne rozwiązywanie równań różniczkowych – funkcja **ode()**

MATLAB zawiera funkcje rozwiązujące zagadnienie początkowe dla równań różniczkowych zwyczajnych za pomocą np. par metod **Rungego-Kutty** rzędu 2 i 3 (funkcja **ode23**) oraz rzędu 4 i 5 (funkcja **ode45**).

Funkcje te rozwiązują zagadnienie początkowe dla układów równań zwyczajnych postaci:

$$\frac{dx}{dt} = F(t, x), \quad x(t_0) = x_0$$

Składnia funkcji:

```
[T, X] = ode23 ('F(t, x)', [t0 tk], x0, tol, tr)
[T, X] = ode45 ('F(t, x)', [t0 tk], x0, tol, tr)
```

Kolejne parametry wejściowe oznaczają:

- pierwszym parametrem musi być łańcuch zawierający nazwę zdefiniowanej przez użytkownika funkcji zwracającej wartości $F(t, x)$,
- t_0, tk - granice przedziału czasu, w którym poszukiwane jest rozwiązanie,
- x_0 - określa warunek początkowy - wektor kolumnowy zawierający wartość rozwiązania układu w chwili początkowej,
- tol - opcjonalny parametr określający wymaganą dokładność; domyślnie: 0.001,
- tr - opcjonalny parametr, który jeśli ma wartość różną od zera, to powoduje wypisanie kolejnych kroków działania metody na ekranie.

Wartością omawianych funkcji jest macierz X zawierająca umieszczone wierszowo wektory reprezentujące wartości rozwiązania w punktach określonych odpowiednimi elementami wektora kolumnowego t , który jest jedną z wartości funkcji `ode23` i `ode45`.

Przykład 2:

Rozwiązać równanie różniczkowe z przykładu 1 wykorzystując funkcję `ode45`.

Rozwiązanie: Do rozwiązania zadania przy pomocy funkcji `ode45` wykorzystano dwa pliki. W pierwszym z nich (*funkcja.m*) zapisujemy postać równania – jako równania stanu:

```
function xdot=funkcja(t,x)

% Układ rownan rozniczkowych

xdot=zeros(2,1);
xdot(1)=x(2);
xdot(2)=(-2*x(1)-3*x(2));
```

a w drugim (*rozw2.m*) wprowadzamy parametry wejściowe, wywołujemy funkcję `ode45` i rysujemy wykres rozwiązania:

```
function rozw2

t0=0;

clc
disp('Funkcja rozwiazuje rownanie rozniczkowe zwyczajne metoda ');
disp('Rungego - Kutty i podaje jego interpretacje graficzna:');
disp(' ');disp('Postac rownania:');disp(' ');
disp(' x` + 3•x` + 2•x = 0');

x01=input ('Podaj wartosc x01 = ');
x02=input ('Podaj wartosc x02 = ');
tk=input ('Podaj czas symulacji tk = ');

x0=[x01 x02];

[t,x]=ode45('funkcja',t0,tk,x0,0.001,0);
```

```
plot(t,x(:,1),'g-');
xlabel('czas [s]');ylabel('amplituda sygnału');
title('Wykres rozwiązania równania różniczkowego');
grid;
```

Rozwiązanie równania różniczkowego, w postaci wykresu, otrzymujemy wywołując w oknie komend MATLABA funkcję `>> rozw2`

2.3. Rozwiązywanie równań różniczkowych przy pomocy pakietu Simulink

Przykład 3:

Rozwiązać równanie różniczkowe z przykładu 1 wykorzystując model zbudowany w Simulinku.

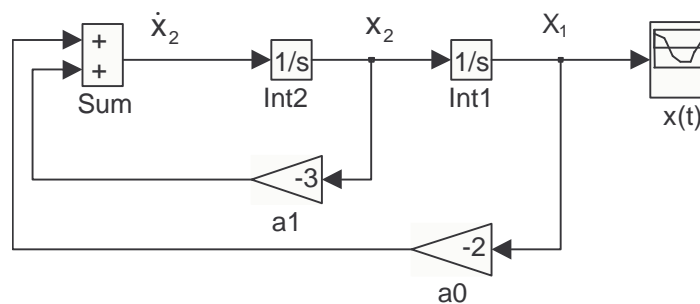
Rozwiązanie: Wprowadzając zmienne:

$$\begin{cases} x_1 = x \\ x_2 = \dot{x} = \dot{x}_1 \end{cases}$$

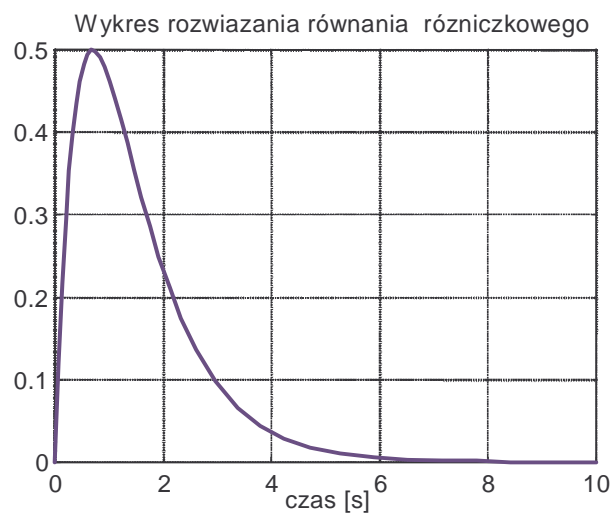
otrzymujemy układ równań:

$$\begin{cases} \dot{x}_1 = x_2 \\ \dot{x}_2 = \ddot{x} = -3\dot{x} - 2x = -3x_2 - 2x_1 \end{cases}$$

na podstawie którego tworzymy poniższy model:



Ustalając warunki początkowe na obu integratorach (Int1 i Int2) oraz dobierając odpowiednie parametry symulacji, w wyniku otrzymujemy wykres rozwiązania:



Takie same wykresy rozwiązania równania różniczkowego można uzyskać w punktach 2.1 i 2.2

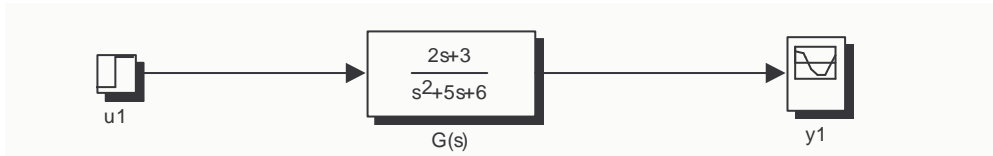
Przykład 4:

Skonstruować w Simulinku model równania różniczkowego

$$\frac{d^2y}{dt^2} + 5\frac{dy}{dt} + 6y = 2\frac{du}{dt} + 3u, \text{ dla war.pocz. } y(0) = \dot{y}(0) = 0$$

w postaci transmitancji operatorowej oraz w postaci równań stanu i równania wyjścia. Znaleźć odpowiedź skokową układu, gdy sygnałem wejściowym $u(t)$ jest sygnał o amplitudzie równej jedności.

Rozwiązanie: Równaniu różniczkowemu (zapisanemu jako transmitancja) odpowiada schemat blokowy przedstawiony poniżej:

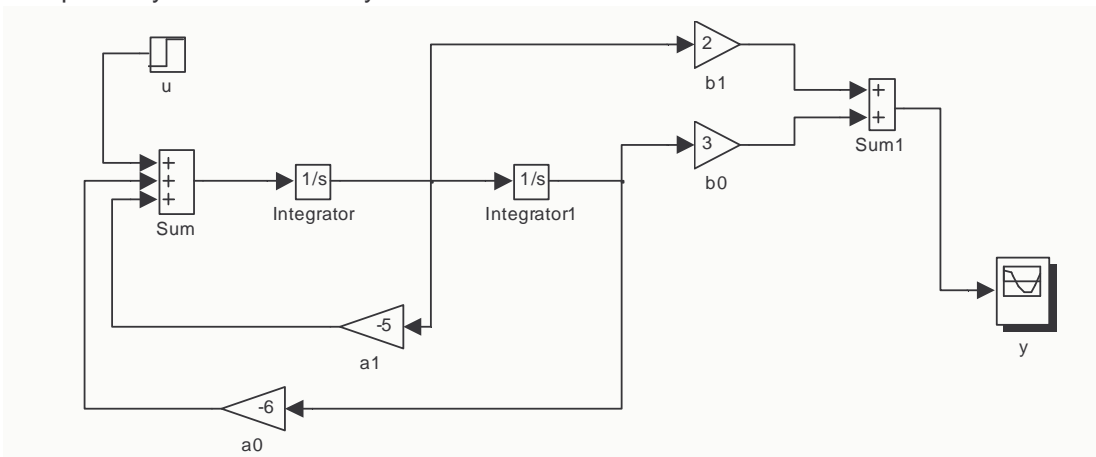


Przyjmując określone parametry symulacji otrzymujemy rozwiązanie w postaci wykresu.

Równaniu różniczkowemu zapisanemu jako

$$\begin{cases} \dot{x}_1 = x_2 \\ \dot{x}_2 = -6x_1 - 5x_2 + u \\ y = 3x_1 + 2x_2 \end{cases}$$

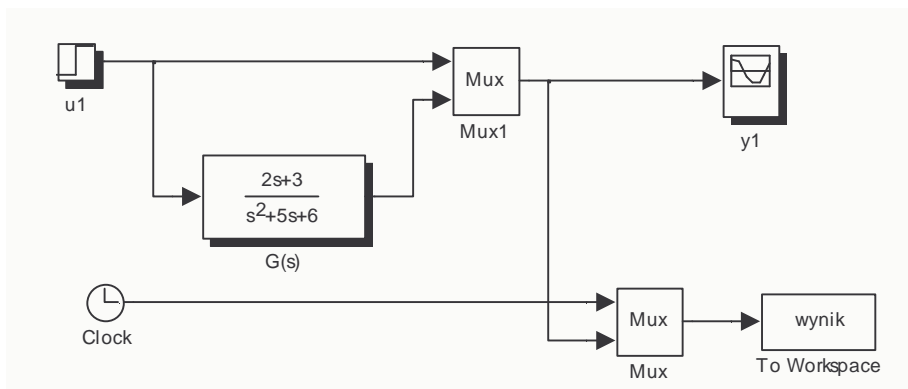
odpowiada poniższy schemat blokowy:



Ustalając zerowe warunki początkowe na integratorach oraz dobierając odpowiednie parametry symulacji otrzymujemy rozwiązanie w postaci wykresu, jak poprzednio.

2.4. Archiwizacja uzyskanych rozwiązań równań różniczkowych na dysku

Dla równania z przykładu 4 tworzymy poniższy schemat blokowy:



W przestrzeni roboczej Matlab'a utworzona zostanie macierz o nazwie *wynik*, zawierająca trzy wektory zmiennych: czas symulacji, wymuszenie oraz odpowiedź skokowa układu. Aby zapisać tę macierz na dysku należy wykonać instrukcję:

```
>> save wynik -ascii
```

Poleceniem *clear* czyścimy przestrzeń roboczą a następnie wprowadzamy macierz *wynik* ponownie do przestrzeni roboczej z dysku:

```
>> load wynik -ascii
```

Ponowne wykreślenie uzyskanego rozwiązania równania z przykładu 4 można uzyskać po wpisaniu następujących instrukcji:

```
>> t = wyniki(:,1) % Wektor czasu
>> u = wyniki(:,2) % Wektor wymuszenia
>> y = wyniki(:,3) % Wektor odpowiedzi
>> plot( t, u, 'r', t, y, 'g')
>> grid
```

3. Przebieg ćwiczenia

Rozwiązać równania różniczkowe:

- $\frac{d^2 y}{dt^2} + 2\frac{dy}{dt} + 4y = 0$, dla war.pocz. $y(0) = 0, \dot{y}(0) = -1$
- $2\frac{d^2 y}{dt^2} + 3\frac{dy}{dt} + y = 6$, dla war.pocz. $y(0) = 1$ i $\dot{y}(0) = -2$
- $\frac{d^2 y}{dt^2} + \frac{dy}{dt} + 3y = 0$, dla war.pocz. $y(0) = 1, \dot{y}(0) = 0$
- $\frac{d^2 y}{dt^2} + 2\frac{dy}{dt} + 5y = 0$, dla war.pocz. $y(0) = 3, \dot{y}(0) = 0$
- $\frac{d^2 y}{dt^2} + \frac{dy}{dt} + 2y = 4$, dla war.pocz. $y(0) = 1$ i $\dot{y}(0) = 0$
- $\frac{d^2 y}{dt^2} + 4\frac{dy}{dt} + 13y = 0$, dla war.pocz. $y(0) = 1, \dot{y}(0) = 0$
- $\frac{d^2 y}{dt^2} + 3\frac{dy}{dt} + 9y = 0$, dla war.pocz. $y(0) = 0, \dot{y}(0) = 1$

wykorzystując funkcję **dsolve**, funkcję **ode45** oraz model równania przygotowany w Simulinku. Wykreślić przebieg funkcji $y(t)$ otrzymanej w każdym z trzech rozwiązań i porównać otrzymane wyniki na jednym wykresie.

4. Sprawozdanie z przebiegu ćwiczenia

Na podstawie przeprowadzonych obliczeń należy przygotować sprawozdanie, które powinno zawierać rozwiązania wybranego równania różniczkowego z punktu 3, wykorzystujące metodę symboliczną, numeryczną oraz model równania w Simulinku. Podać wnioski końcowe.

Literatura

- [1] Brzózka J., Ćwiczenia z *Automatyki w MATLABIE i SIMULINKU*, Wydawnictwo Mikon, Warszawa 1997
- [2] Tomera M., *Wprowadzenie do MATLABA*, http://www.am.gdynia.pl/~tomera/teoria_ster.htm, 2004
- [3] Zalewski A., Cegięła R., *MATLAB: obliczenia numeryczne i ich zastosowania*, Wydawnictwo Nakom, Poznań 1996