

AutoCAD 2015

Wymiarowanie (style, skala wymiarowania, przerwij, dopasuj przestrzeń, szybkie)

Linie odniesienia

Tabele (style)

Tekst (style)

Bloki (tworzenie, edycja, zapisywanie, wstawianie)

Izometria (płaszczyzny, elipsa – izo)

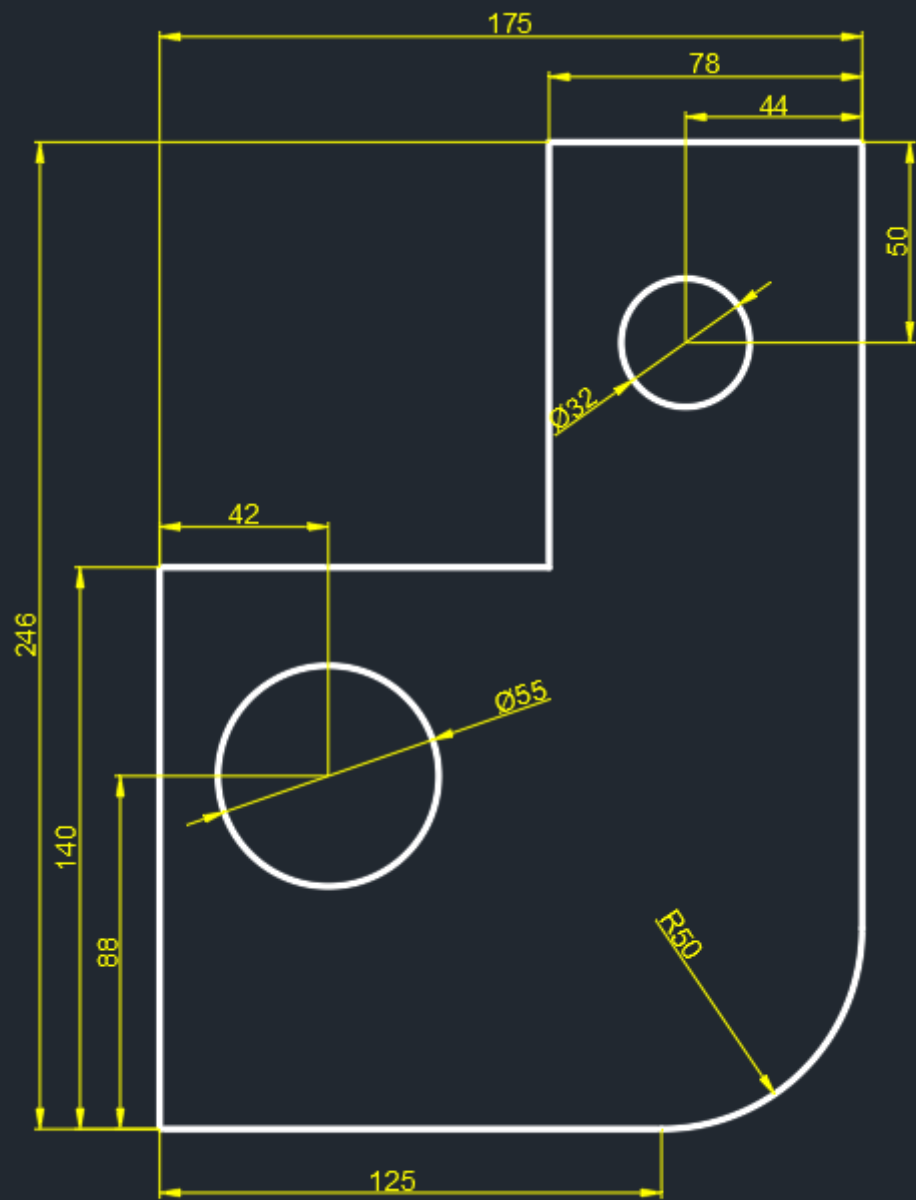
Granice

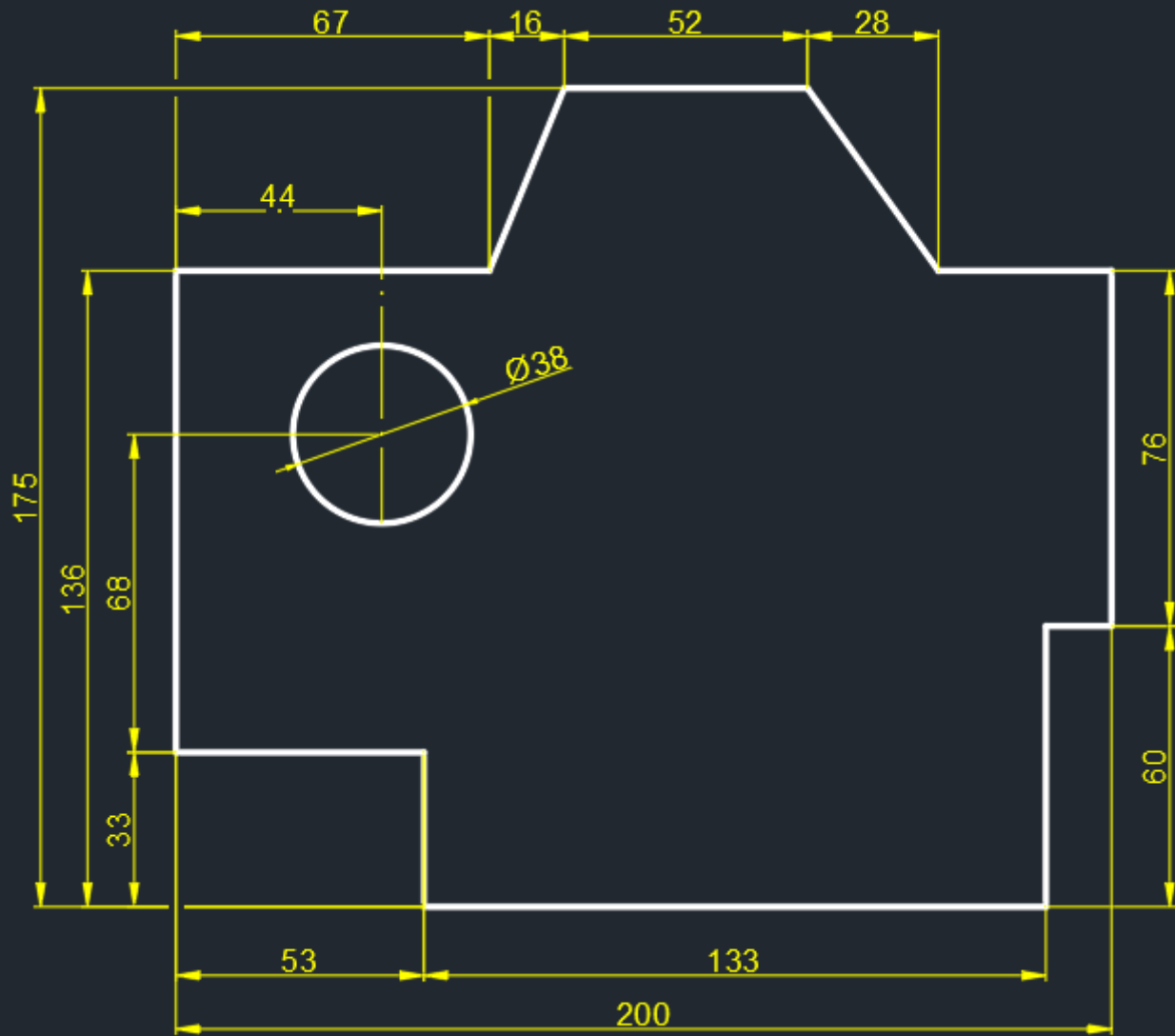
Siatka (styl siatki, zachowanie siatki)

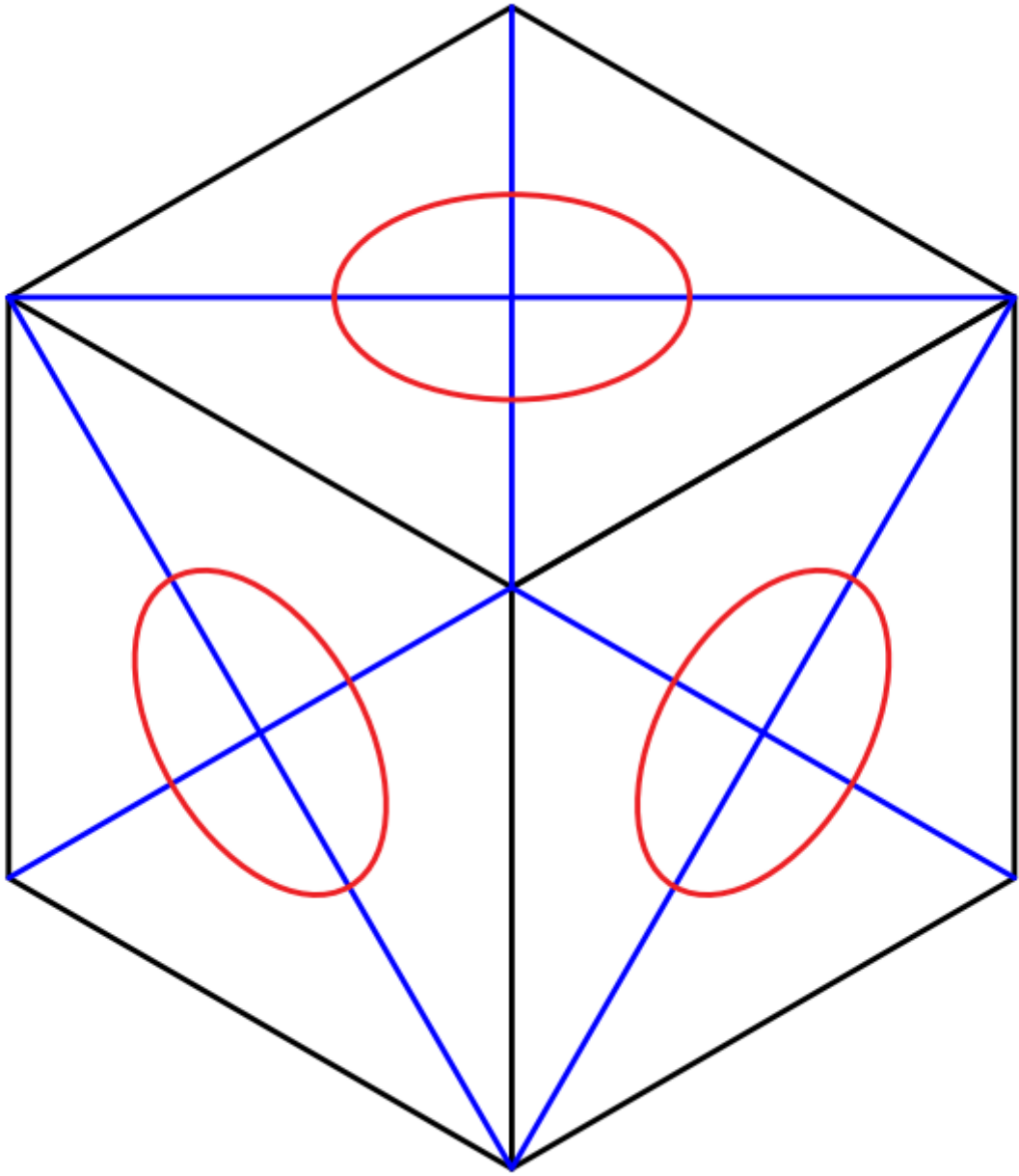
Skala

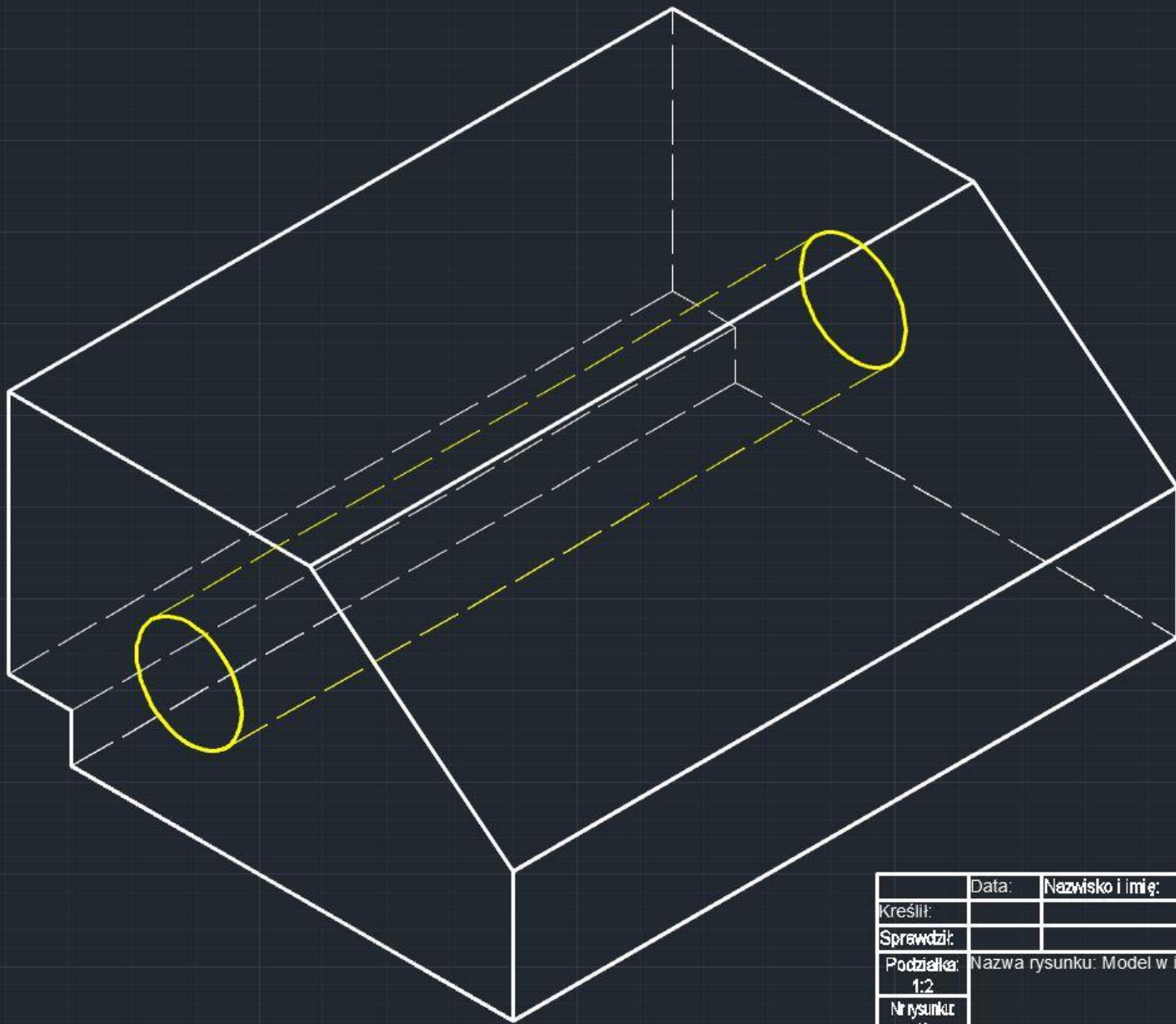
Skala ogólna

Właściwości obiektu

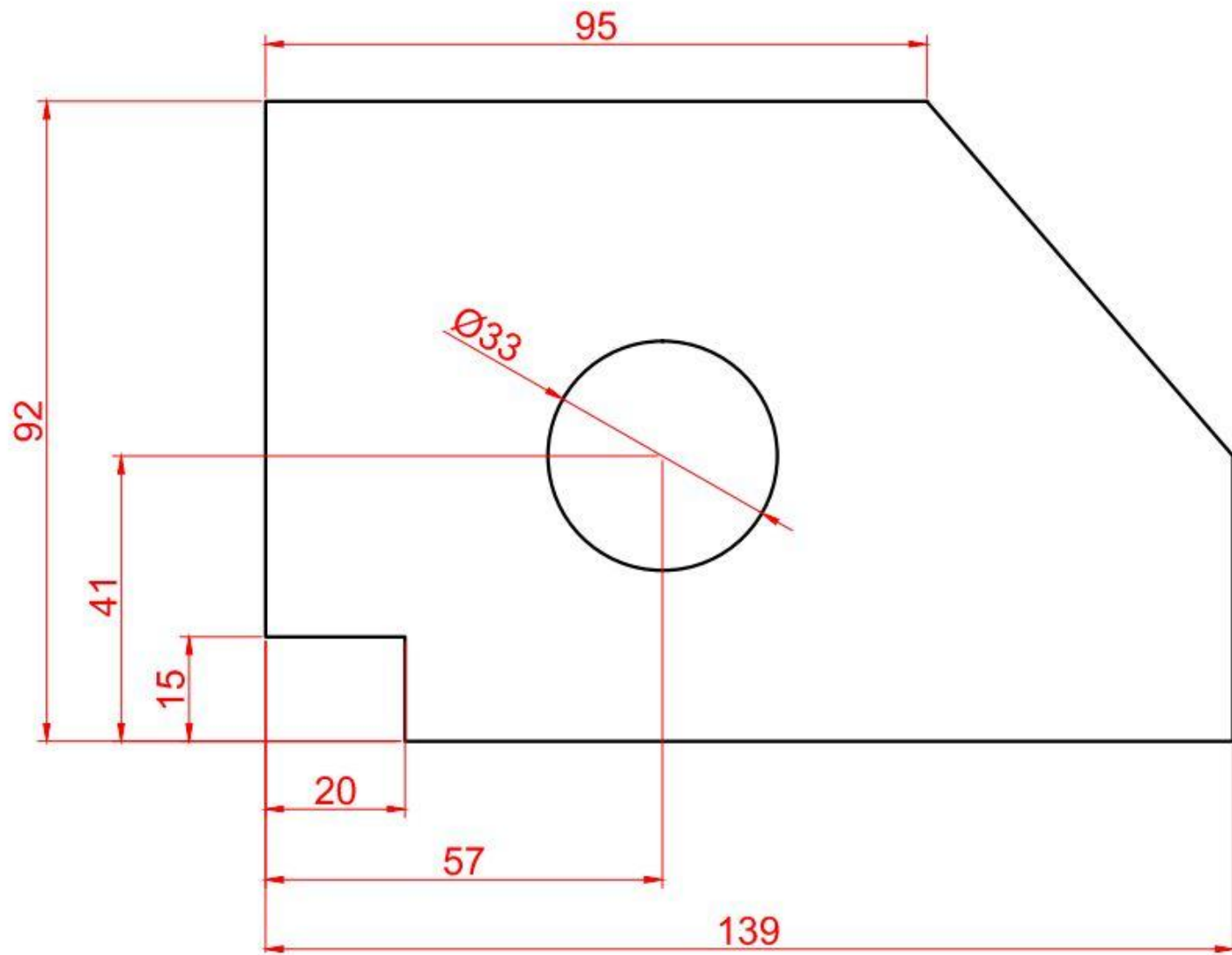








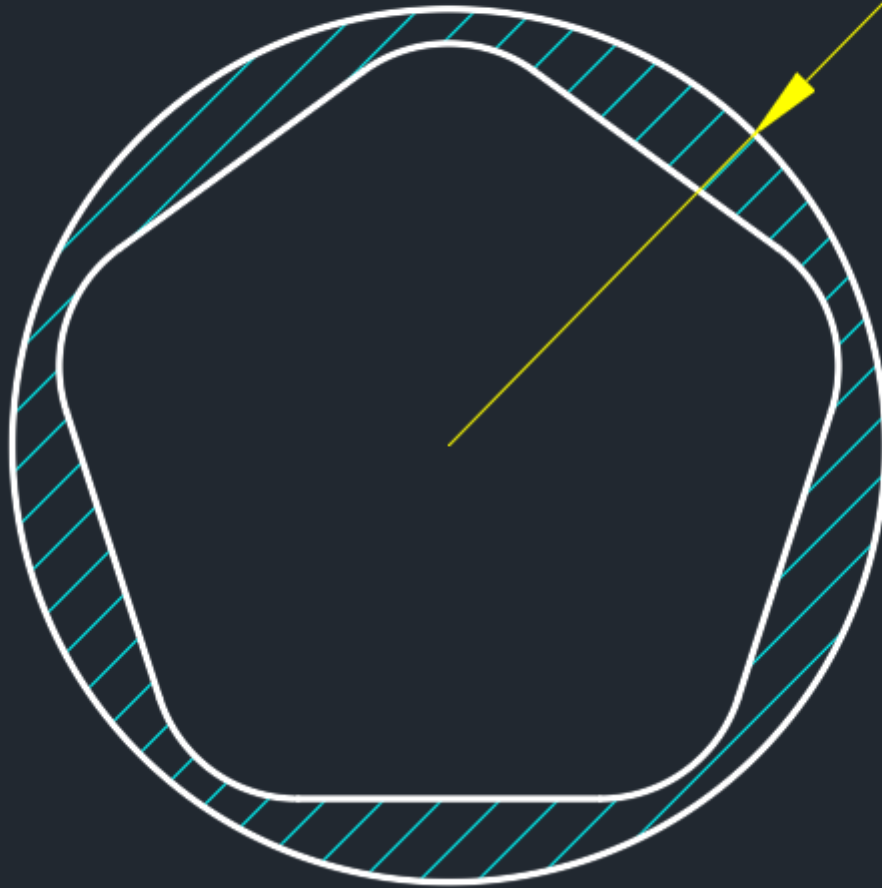
	Data:	Nazwisko i imię:	Podpis:	KATEDRA EKONOMIKI ZARZADZANIA W PRZEMYSŁE
Kreślił:				
Sprawdził:				
Podziałka:	Nazwa rysunku: Model w izometrii			
1:2				
Nr rysunku:				
12				

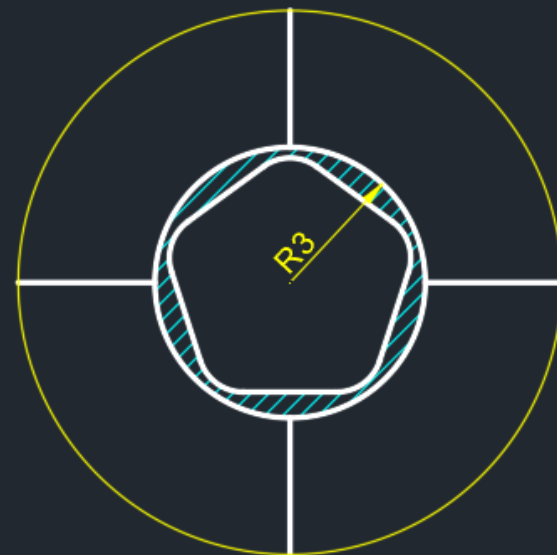
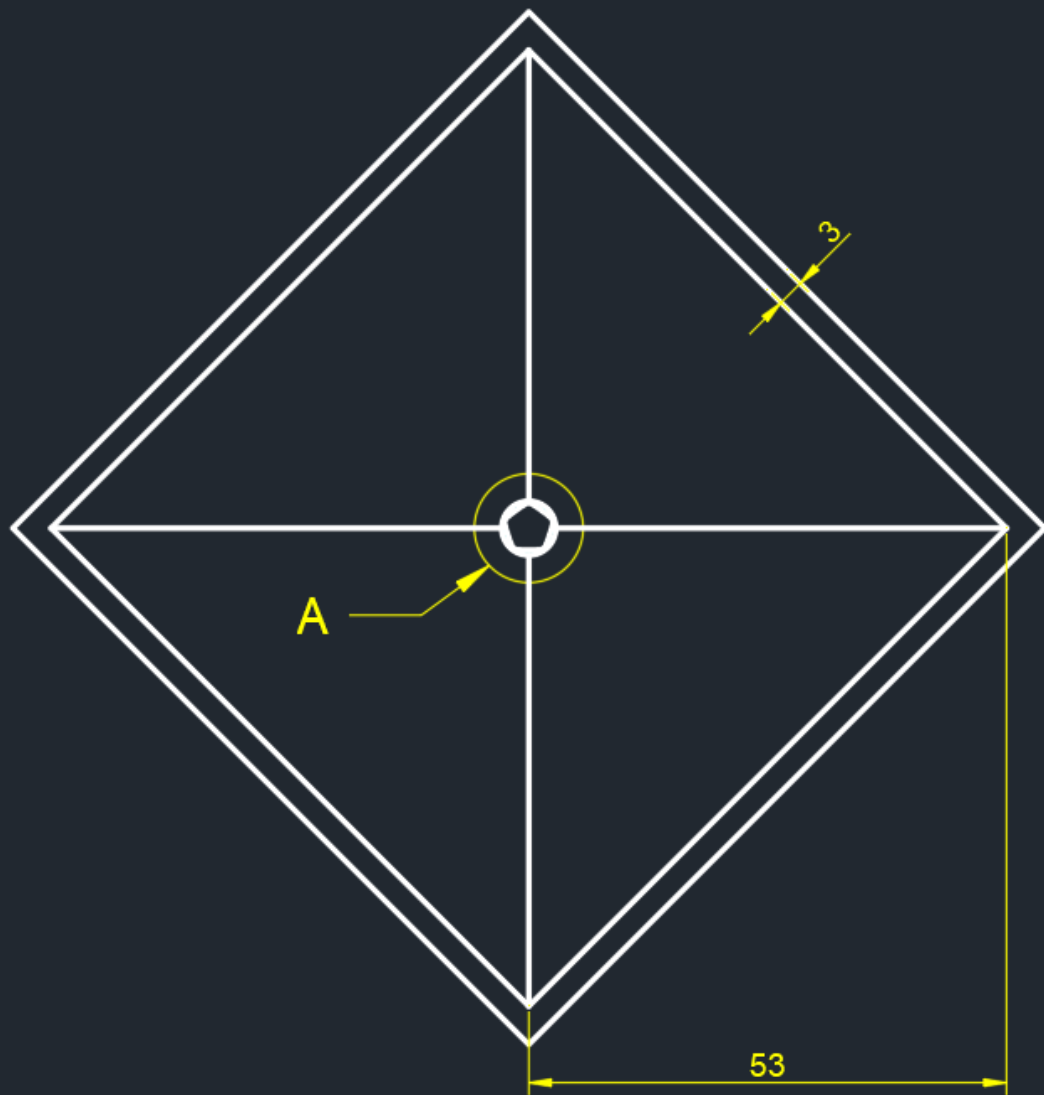


209

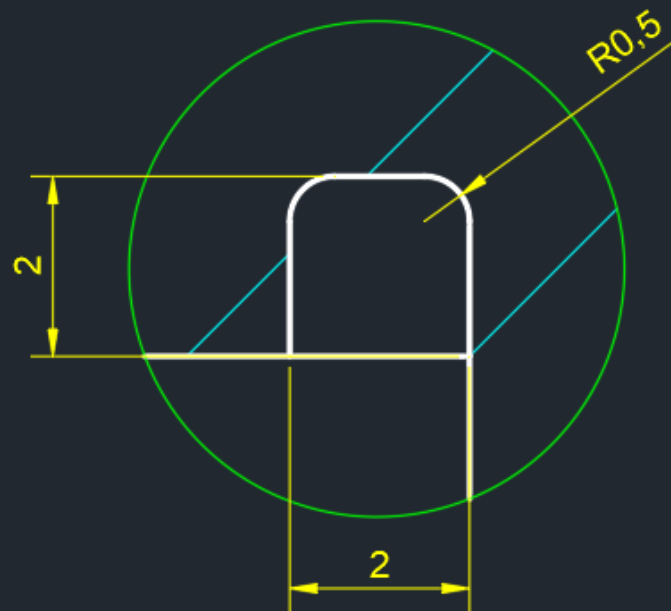
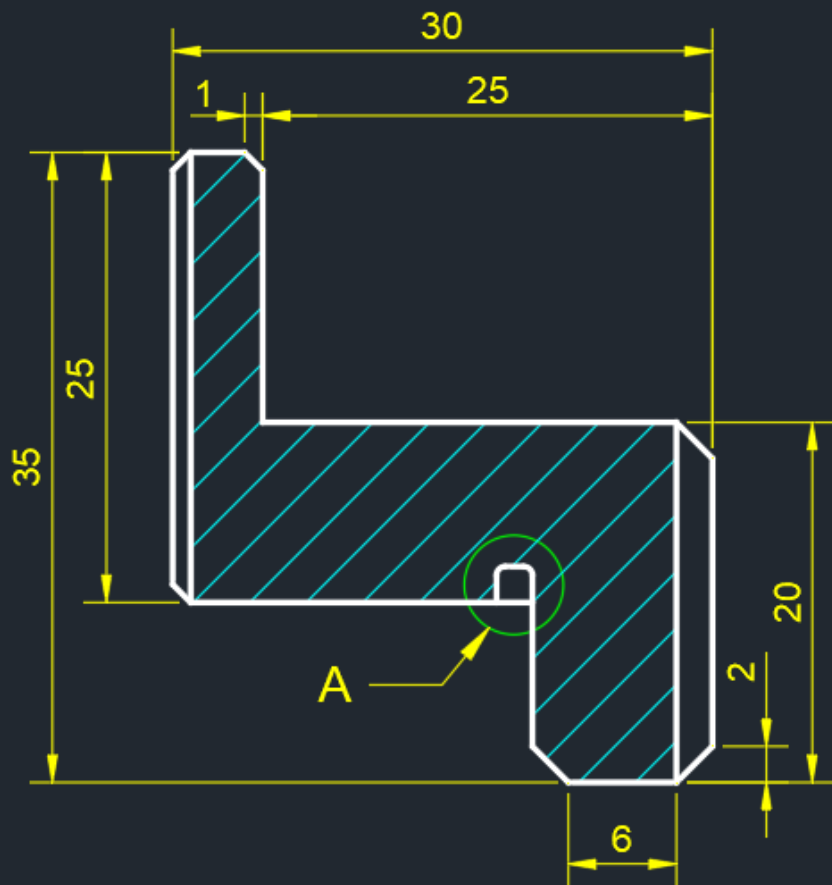
Zaokrąglij - 1

R3





Szczegół A
Skala 5:1



Szczegół A
Podz 5:1

	Kreskowanie				błękitny	Continuous	0.00...
	Osie				czerwo...	ACAD_ISO04W100	0.00...
	Szczegół				zielony	Continuous	0.00...
	Wymiary				żółty	Continuous	0.00...
	Zarys				biały	Continuous	0.30...

Ogólne

Kolor ■ JakWarstwa

Warstwa Wymiary

Rodzaj linii JakWar...

Skala rodzaj... 1

Styl wydruku JakKolor

Szerokość li... JakWar...

Przezroczyst... JakWarstwa

Hiperłącze

Różne

Skala ogólna 0.5

Styl wielolin... Standard

Opisowy Nie

Linie odniesienia

Typ linii odn... Prosta

Kolor linii o... ■ JakBlok

Rodzaj linii... JakBlok

Szerokość li... JakBlok

Grot strzałki Zamknięta w...

Rozmiar gro... 4

Pozioma lini... Tak

Odległość li... 8

Przedłużeni... Nie

Zmień styl wymiarowania: 2 dla detalu

Linie | Symbole i strzałki | Tekst | Dopasowanie | **Jednostki podstawowe** | Jednostki dodatkowe | Tolerancje

Wymiary liniowe

Format jednostek: Dziesiętny

Dokładność: 0.00

Format ułamków: Poziomo

Separator dziesiętny: ' (Przecinek)

Zaokrąglenie: 0

Przedrostek:

Przyrostek:

Skala wymiarowania

Współczynnik skali: 0.2

Zastosuj tylko do wymiarów w układzie

Pomijanie zera

Wiodącego Końcowego

Liczba jednostek niższego rzędu: 0 stóp 0 cali

100

Oznaczenie jednostek niższego rzędu:

Łuki wymiarowe

Format jednostek: Stopnie dziesiętne

Dokładność: 0

Pomijanie zera

Wiodącego Końcowego

OK Anuluj Pomoc