

RÓWNANIA MAXWELLA

Czy pole magnetyczne może stać się źródłem pola elektrycznego?

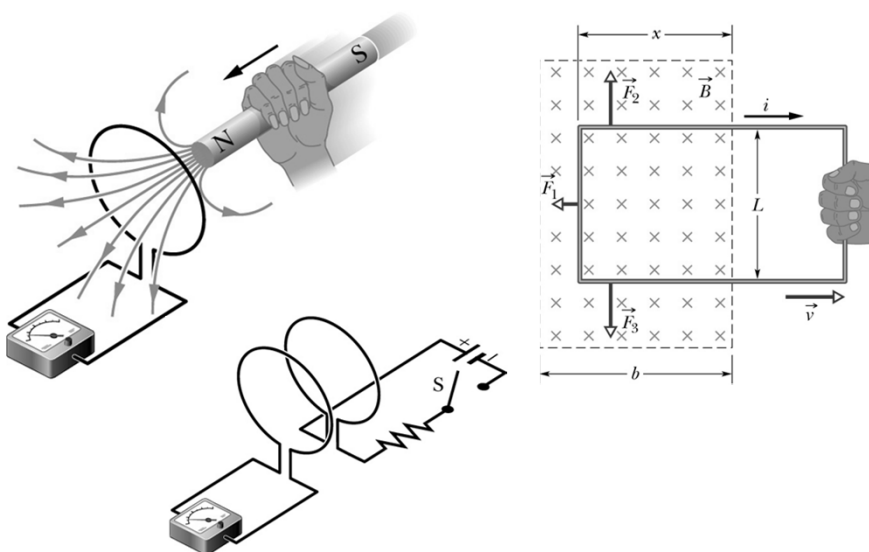
Czy pole elektryczne może stać się źródłem pola magnetycznego?

Wykład 3

lato 2012

1

Doświadczenia



Wykład 3

lato 2012

2

PRAWO FARADAY'A

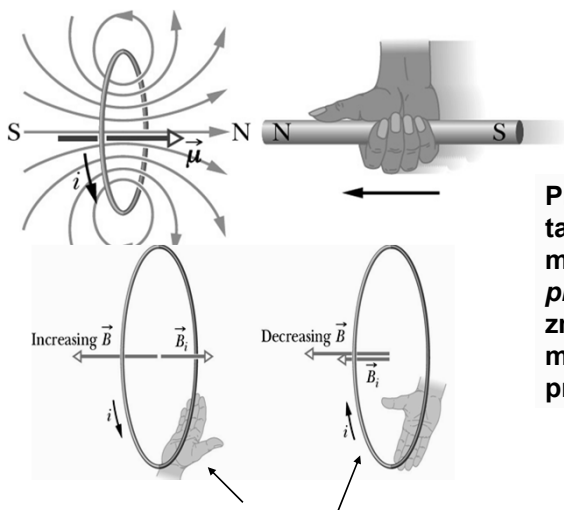
Zmienny w czasie strumień indukcji pola magnetycznego Φ_B indukuje siłę elektromotoryczną ε

$$\varepsilon = - \frac{d\Phi_B}{dt}$$

Im większa szybkość zmian strumienia pola magnetycznego tym większa siła elektromotoryczna.

Znak „-” pokazuje, że powstały efekt przeciwdziała zmianom, które były jego przyczyną (reguła przekory, reguła Lenza).

REGUŁA LENZA



Prąd indukowany płynie w takim kierunku, że pole magnetyczne wytworzone przez ten prąd przeciwdziała zmianie strumienia pola magnetycznego, która ten prąd indukuje

B_i związane z indukowanym prądem i

Przypomnienie:

Strumień indukcji pola magnetycznego jest zdefiniowany jako całka po powierzchni S:

$$\Phi_B = \int_S \vec{B} \circ d\vec{A}$$

a zatem istnieją trzy zasadnicze sposoby uzyskania indukowanej siły elektromotorycznej:

- zmiana indukcji pola B,
- zmiana powierzchni S,
- zmiana kąta pomiędzy B i wektorem powierzchni (obrót ramki w polu magnetycznym – prądnicą)

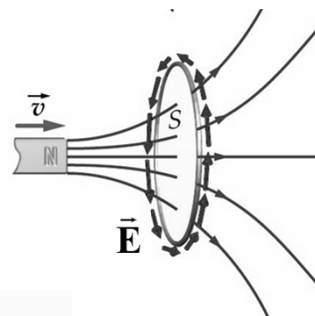
Przypomnienie: siła elektromotoryczna jest pracą przypadającą na jednostkowy ładunek wykonaną przez pole elektryczne (pole magnetyczne nie wykonuje pracy)

$$\varepsilon = \oint_C \vec{E} \circ d\vec{l}$$

Indukowana siła elektromotoryczna jest związana z pracą indukowanego pola elektrycznego a zatem

$$\oint_C \vec{E} \circ d\vec{l} = - \frac{d\Phi_B}{dt}$$

oraz
$$\oint_C \vec{E} \circ d\vec{l} = - \frac{d}{dt} \int_S \vec{B} \circ d\vec{A}$$



Taka postać prawa Faraday'a stanowi kolejne z równań Maxwella w postaci całkowej

Własności indukowanej siły elektromotorycznej

- Indukowana SEM nie jest zlokalizowana, (pomiędzy biegunami źródła napięcia), lecz jest rozłożona w całym obwodzie.
- Można ją przedstawić jako całkę krzywoliniową po zamkniętym konturze z indukowanego pola elektrycznego.
- Całka ta jest różna od zera, więc indukowane pole elektryczne nie jest zachowawcze.
- Pole to nie ma potencjału ani powierzchni ekwipotencjalnych.
- Jeżeli w obszarze indukowanego pola elektrycznego umieścimy przewodnik i obwód zamkniemy, to zaobserwujemy indukowany prąd elektryczny. W przeciwnym przypadku można mówić tylko o sile elektromotorycznej.
- Dyssypacja energii zachodzi, gdy obecne są ładunki.

Wykład 3

lato 2012

7

Postać różniczkowa prawa Faraday'a

z twierdzenia Stokes'a
$$\oint_C \vec{E} \circ d\vec{l} = \int_S (\text{rot } \vec{E}) \circ d\vec{A}$$

z prawa Faraday'a w postaci całkowej

$$\oint_C \vec{E} \circ d\vec{l} = - \frac{d}{dt} \int_S \vec{B} \circ d\vec{A}$$

$$\text{rot } \vec{E} = - \frac{\partial \vec{B}}{\partial t}$$

Zmienne w czasie pole magnetyczne indukuje pole elektryczne (wirowe, zmienne w czasie, nie zachowawcze)

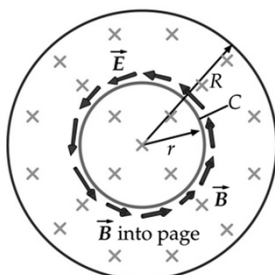
Wykład 3

lato 2012

8

Przykład 3.1

W pewnym kołowym obszarze o promieniu R istnieje jednorodne pole magnetyczne, którego wektor indukcji jest prostopadły do płaszczyzny rysunku. Wartość indukcji pola magnetycznego zmienia się w czasie z szybkością dB/dt . Jaka jest wartość i kierunek wektora pola elektrycznego indukowanego na płaszczyźnie tego obszaru kołowego w odległości r od jego środka? Rozważyć przypadki $r < R$ i $r > R$.



Wykład 3

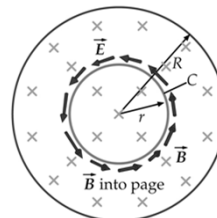
lato 2012

9

Rozwiązanie:

z prawa Faraday'a

$$\oint_C \vec{E} \circ d\vec{l} = -\frac{d}{dt} \int_S \vec{B} \circ d\vec{A}$$



obliczamy krążenie pola elektrycznego

$$\oint_C \vec{E} \circ d\vec{l} = E 2 \pi r$$

dla $r > R$

strumień pola magnetycznego

$$\int_S \vec{B} \circ d\vec{A} = B \pi R^2$$

a zatem

$$E 2 \pi r = -\pi R^2 \frac{dB}{dt}$$

$$E = -\frac{R^2}{2r} \frac{dB}{dt}$$

Wykład 3

lato 2012

10

dla $r < R$

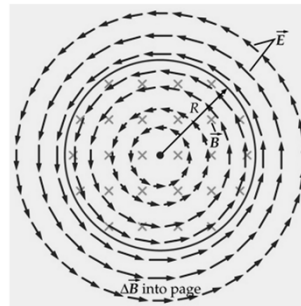
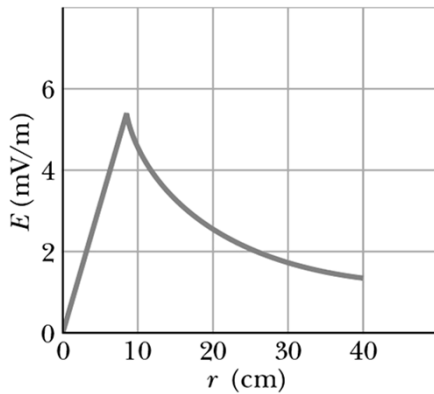
strumień pola
magnetycznego

$$\int_S \vec{B} \circ d\vec{A} = B \pi r^2$$

a zatem

$$E 2 \pi r = - \pi r^2 \frac{dB}{dt}$$

$$E = - \frac{r}{2} \frac{dB}{dt}$$



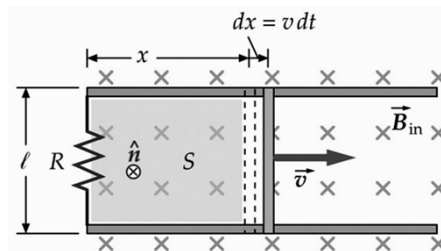
Wykład 3

lato 2012

11

Zadanie domowe 3.1

- Znaleźć wartość siły elektromotorycznej indukowanej w obwodzie przedstawionym na rysunku. Pręt przesuwany jest w jednorodnym, stałym w czasie polu magnetycznym ze stałą prędkością v . Jaka jest wartość prądu w obwodzie? Jaka moc wydzielą się na rezystancji R ?



Wykład 3

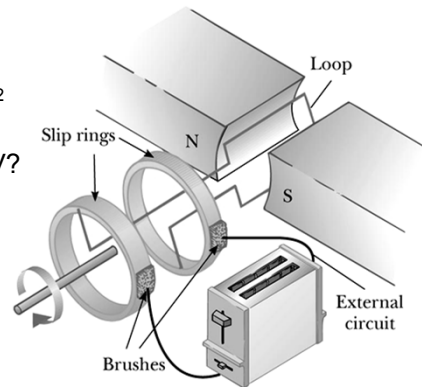
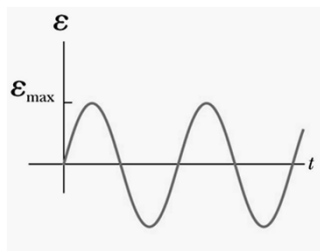
lato 2012

12

Zadanie domowe 3.2

- Generator prądu AC (prądnicą)

Cewka kołowa o promieniu $R=20$ cm zawiera $N=20$ zwojów. Jak szybko cewka musi obracać się w polu magnetycznym o indukcji $B=0.2$ Wb/m² aby maksymalna (szczytowa) wartość siły elektromotorycznej wynosiła 160 V?



Wykład 3

lato 2012

13

SAMOINDUKCJA

Jeżeli prąd w obwodzie zmienia się w czasie, strumień pola magnetycznego w cewce też jest zmienny i indukowana siła elektromotoryczna przeciwdziała zmianom prądu.

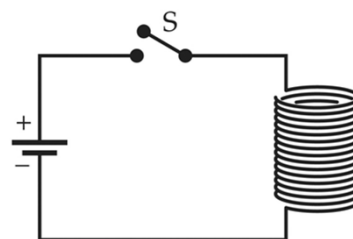
wewnątrz idealnego solenoidu o N zwojach i długości l

$$B = \mu_0 \frac{N}{l} i$$

strumień pola magnetycznego przez powierzchnię NS (S -powierzchnia jednego zwoju)

$$\Phi_B = \mu_0 \frac{N^2}{l} i S$$

$$\Phi_B = Li$$



Jednostka: 1H (henr) = 1Wb/A

indukcyjność

Wykład 3

lato 2012

14

Siła elektromotoryczna samoindukcji

$$\varepsilon_L = -\frac{d\Phi_B}{dt} = -\mu_0 \frac{N^2}{l} S \frac{di}{dt} = -\mu_0 n^2 l S \frac{di}{dt}$$

n - liczba zwojów na jednostkę długości, l - długość solenoidu, S - pole powierzchni przekroju

$$\varepsilon_L = -L \frac{di}{dt}$$

Przypomnienie: W obwodzie LC zapisywaliśmy korzystając z prawa Kirchhoffa

$$L \frac{di}{dt} + \frac{q}{C} = 0 \quad \longrightarrow \quad L \frac{d^2q}{dt^2} + \frac{q}{C} = 0$$

Wykład 3

lato 2012

15

INDUKCYJNOŚĆ

Definicja: $L = -\frac{\varepsilon_L}{\frac{di}{dt}}$ Przypomnienie: pojemność $C = \frac{Q}{U}$

dla idealnego solenoidu

$$L = \mu_0 \frac{N^2}{l} S$$

dla kondensatora płaskiego

$$C = \varepsilon_0 \frac{A}{d}$$

Indukcyjność podobnie jak pojemność zależy wyłącznie od parametrów geometrycznych cewki. Można ją zwiększyć przez wprowadzenie rdzenia ferromagnetycznego o przenikalności magnetycznej μ .

$$L = \mu_0 \mu \frac{N^2}{l} S = \mu_0 \mu n^2 l S$$

Wykład 3

lato 2012

16

Zadanie domowe 3.3

- Opracować temat: energia zmagazynowana w polu magnetycznym i gęstość energii pola magnetycznego (HRW, t.3, 31.10,31.11).
- Przemyśleć analogie do pola elektrycznego w kondensatorze.

Wykład 3

lato 2012

17

PRAWO AMPERE'A-MAXWELLA

- Maxwell rozszerzył prawo Ampere'a
- Źródłem pola magnetycznego jest nie tylko rzeczywisty prąd w obwodzie lecz również zmienny w czasie strumień pola elektrycznego

$$\oint_C \vec{B} \circ d\vec{l} = \mu_0 \left(i + \underbrace{\epsilon_0 \frac{d\Phi_E}{dt}} \right)$$

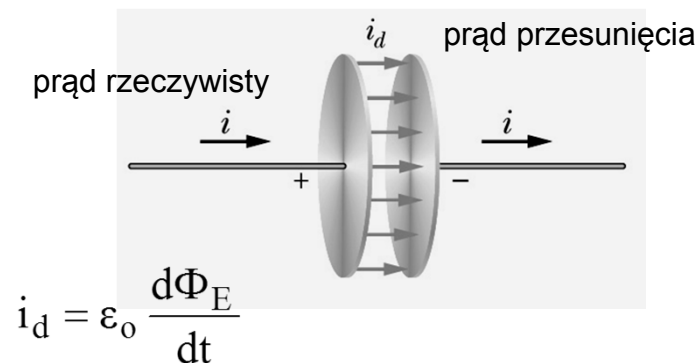
prąd przesunięcia i_d

Wykład 3

lato 2012

18

- Wprowadzenie pojęcia prądu przesunięcia pozwala zachować ciągłość prądu w obwodzie nawet gdy obecny jest kondensator



Wykład 3

lato 2012

19

RÓWNANIA MAXWELLA

Prawo:	Postać całkowa	Postać różniczkowa
Gausa dla elektrostatyki	$\oint_S \vec{E} \circ d\vec{A} = \frac{q}{\epsilon_0}$	$\text{div } \vec{E} = \frac{\rho}{\epsilon_0}$
Gausa dla magnetyzmu	$\oint_S \vec{B} \circ d\vec{A} = 0$	$\text{div } \vec{B} = 0$
Ampere'a-Maxwella	$\oint_C \vec{B} \circ d\vec{l} = \mu_0 \left(i + \epsilon_0 \frac{d\Phi_E}{dt} \right)$	$\text{rot } \vec{B} = \mu_0 \left(\vec{j} + \epsilon_0 \frac{\partial \vec{E}}{\partial t} \right)$
Faraday'a	$\oint_C \vec{E} \circ d\vec{l} = - \frac{d\Phi_B}{dt}$	$\text{rot } \vec{E} = - \frac{\partial \vec{B}}{\partial t}$

Wykład 3

lato 2012

20

FAŁA ELEKTROMAGNETYCZNA w próżni

- Zakładamy, że $j=0$, $\rho=0$
- Równania Maxwella mają postać:

$$\operatorname{div} \vec{\mathbf{E}} = 0 \quad \Longrightarrow \quad \nabla \circ \vec{\mathbf{E}} = 0$$

$$\operatorname{div} \vec{\mathbf{B}} = 0 \quad \Longrightarrow \quad \nabla \circ \vec{\mathbf{B}} = 0$$

$$\operatorname{rot} \vec{\mathbf{B}} = \mu_0 \varepsilon_0 \frac{\partial \vec{\mathbf{E}}}{\partial t} \quad \Longrightarrow \quad \nabla \times \vec{\mathbf{B}} = \mu_0 \varepsilon_0 \frac{\partial \vec{\mathbf{E}}}{\partial t}$$

$$\operatorname{rot} \vec{\mathbf{E}} = -\frac{\partial \vec{\mathbf{B}}}{\partial t} \quad \Longrightarrow \quad \nabla \times \vec{\mathbf{E}} = -\frac{\partial \vec{\mathbf{B}}}{\partial t}$$

Wykład 3

lato 2012

21

Wyprowadzenie równania fali EB

$$\nabla \times (\nabla \times \vec{\mathbf{E}}) = -\nabla \times \frac{\partial \vec{\mathbf{B}}}{\partial t} = -\frac{\partial}{\partial t} \nabla \times \vec{\mathbf{B}}$$

ale $\nabla \times \vec{\mathbf{B}} = \mu_0 \varepsilon_0 \frac{\partial \vec{\mathbf{E}}}{\partial t}$

czyli:

$$\nabla \times (\nabla \times \vec{\mathbf{E}}) = -\mu_0 \varepsilon_0 \frac{\partial^2 \vec{\mathbf{E}}}{\partial t^2} \quad (1)$$

Korzystając z tożsamości: $\vec{\mathbf{a}} \times (\vec{\mathbf{b}} \times \vec{\mathbf{c}}) = (\vec{\mathbf{a}} \circ \vec{\mathbf{c}})\vec{\mathbf{b}} - (\vec{\mathbf{a}} \circ \vec{\mathbf{b}})\vec{\mathbf{c}}$

$$\nabla \times (\nabla \times \vec{\mathbf{E}}) = \underbrace{(\nabla \circ \vec{\mathbf{E}})}_0 \nabla - \nabla^2 \vec{\mathbf{E}} \quad (2)$$

Łącząc (1) i (2)
otrzymujemy:

$$\nabla^2 \vec{\mathbf{E}} = \mu_0 \varepsilon_0 \frac{\partial^2 \vec{\mathbf{E}}}{\partial t^2}$$

Ogólne równanie fali:

$$\nabla^2 \Psi(\vec{\mathbf{r}}, t) = \frac{1}{v^2} \frac{\partial^2 \Psi}{\partial t^2}$$

Wykład 3

lato 2012

22

PRĘDKOŚĆ ROZCHODZENIA SIĘ FALI EB W PRÓŻNI

Podobnie dla pola magnetycznego $\nabla^2 \vec{\mathbf{B}} = \mu_0 \epsilon_0 \frac{\partial^2 \vec{\mathbf{B}}}{\partial t^2}$

razem z $\nabla^2 \vec{\mathbf{E}} = \mu_0 \epsilon_0 \frac{\partial^2 \vec{\mathbf{E}}}{\partial t^2}$ stanowią równania fali elektromagnetycznej

Zaburzeniem ψ jest wektor natężenia pola elektrycznego \mathbf{E} lub indukcji pola magnetycznego \mathbf{B} a prędkość fali v jest określona wyłącznie przez stałe uniwersalne:

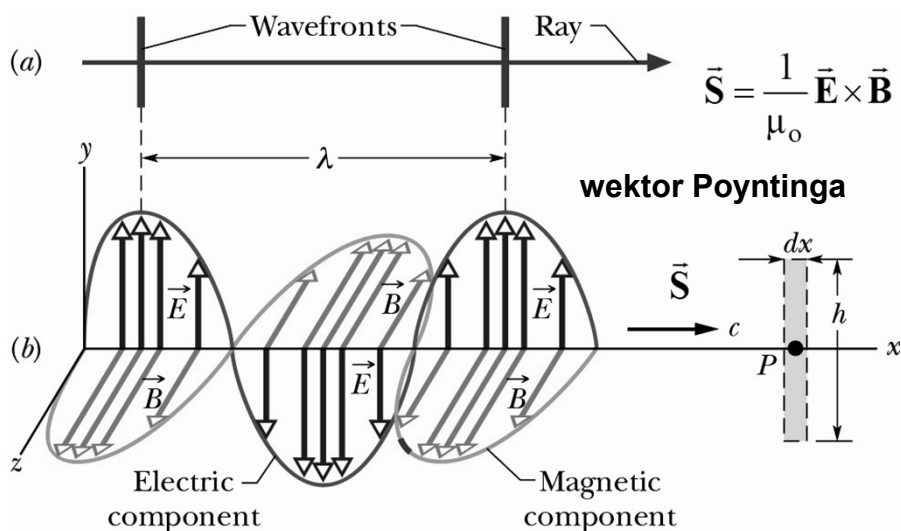
$$v = \frac{1}{\sqrt{\mu_0 \epsilon_0}} = c$$

prędkość fali EB (prędkość światła) w próżni można obliczyć teoretycznie $c \approx 3 \cdot 10^8$ m/s

Zadanie domowe 3.4

- Opracować temat: „Metody eksperymentalne wyznaczania prędkości światła”

Propagacja fali elektromagnetycznej



Wykład 3

lato 2012

25

Podsumowanie

- Zmienne w czasie pole magnetyczne jest źródłem pola elektrycznego (prawo Faraday'a)
- Indukowane pole elektryczne nie jest zachowawcze, jest polem wirowym o niezerowej rotacji
- Zmienne w czasie pole elektryczne jest źródłem pola magnetycznego (poprawka Maxwella do prawa Ampère'a)
- Równania Maxwella w próżni mają charakter symetryczny dla obu pól
- Równania Maxwella przewidują istnienie fali elektromagnetycznej, która rozchodzi się w próżni z prędkością c

Wykład 3

lato 2012

26