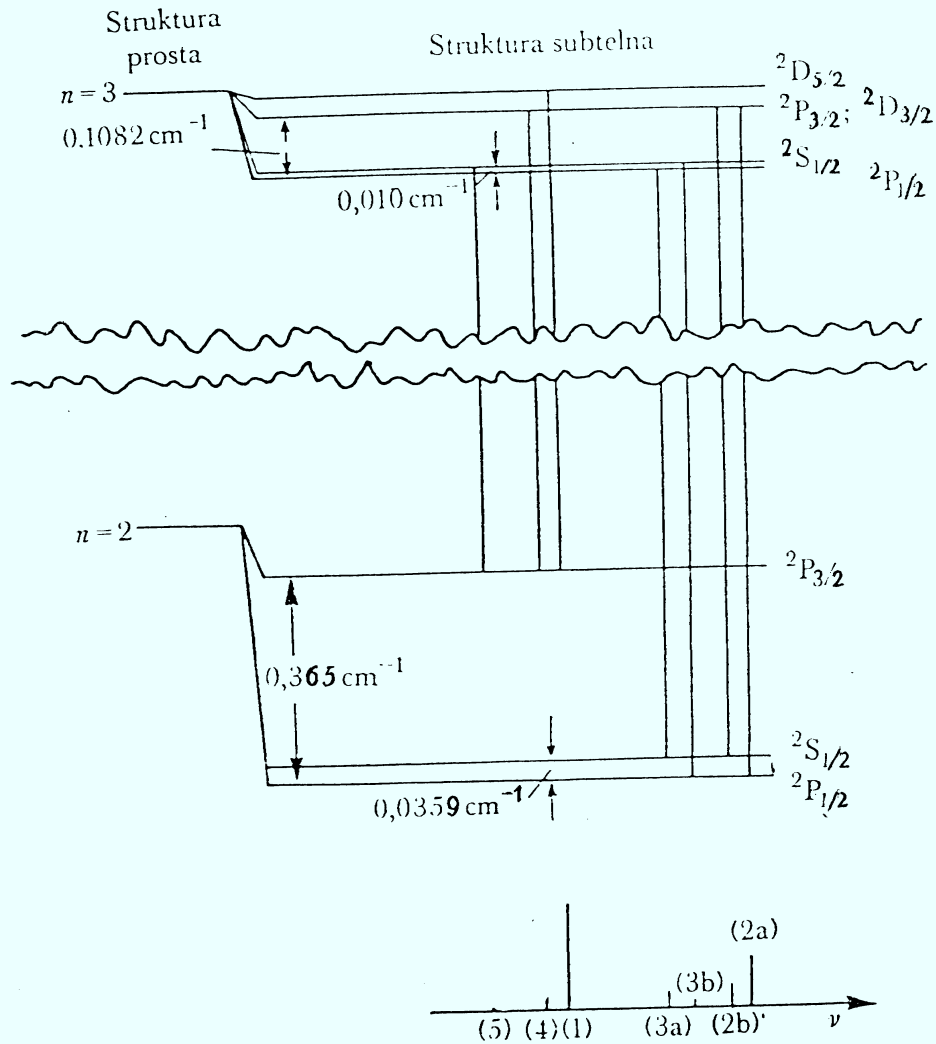


Struktura subtelna dla atomu wodoru z przesunięciem Lamba (Woodgate „Struktura atomu”)



Subtelna struktura poziomów $n=2$ i $n=3$ wodoru z uwzględnionym przesunięciem Lamba. Poniżej widmo przejść dozwolonych