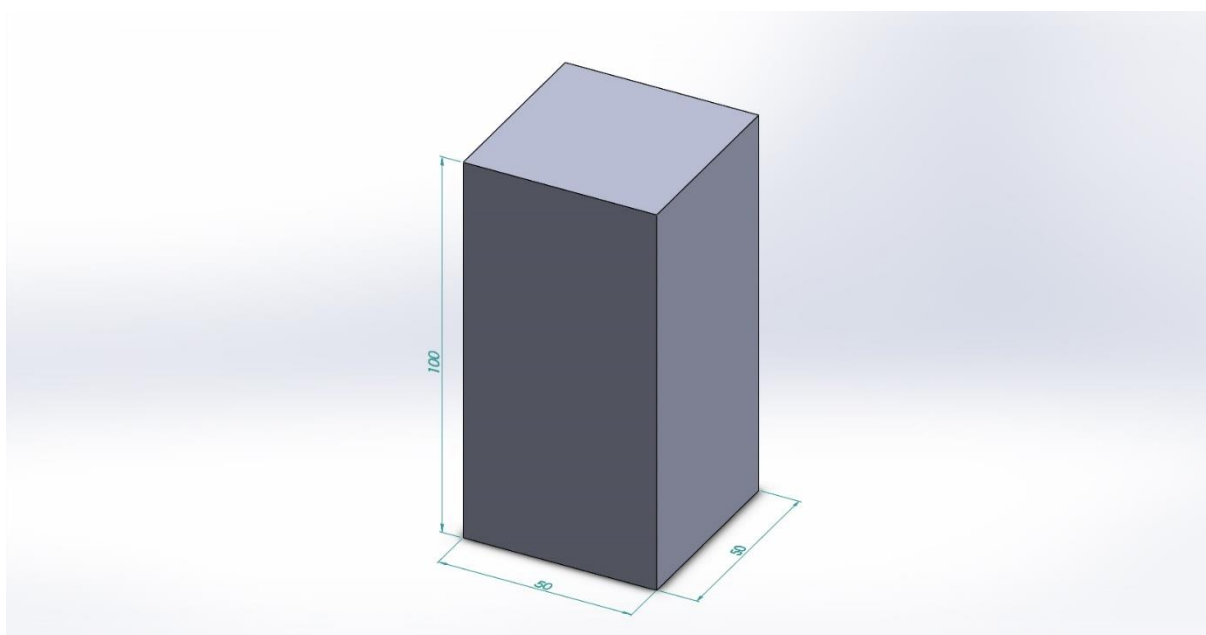


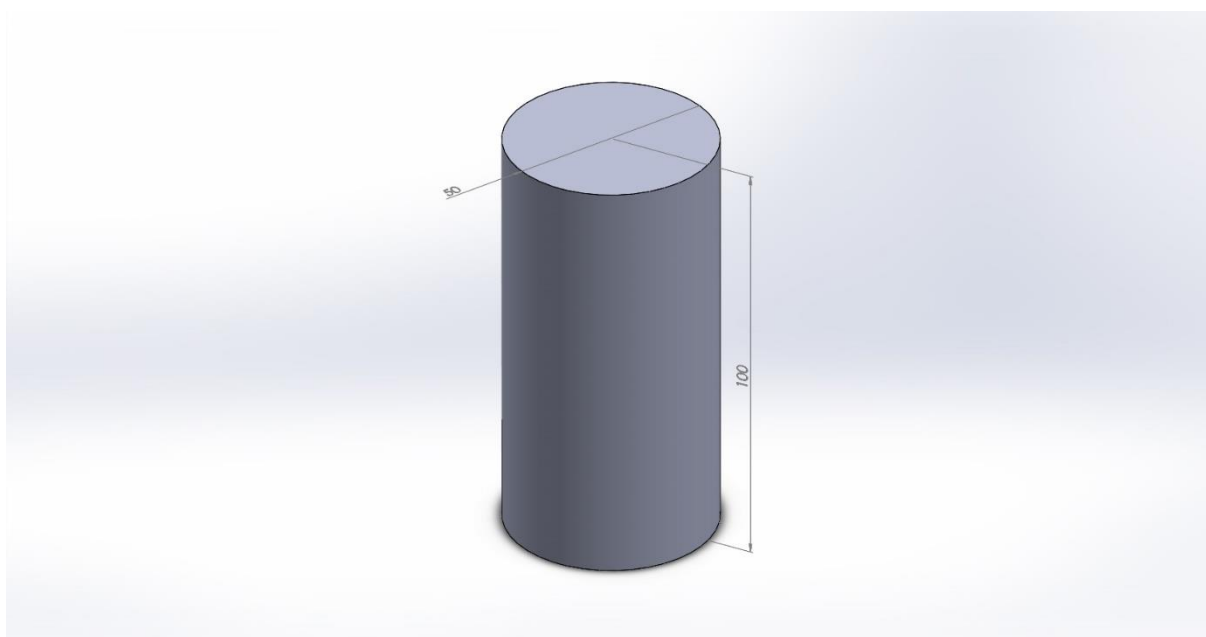
Zajęcia nr 1

Modelowanie podstawowych brył typu:

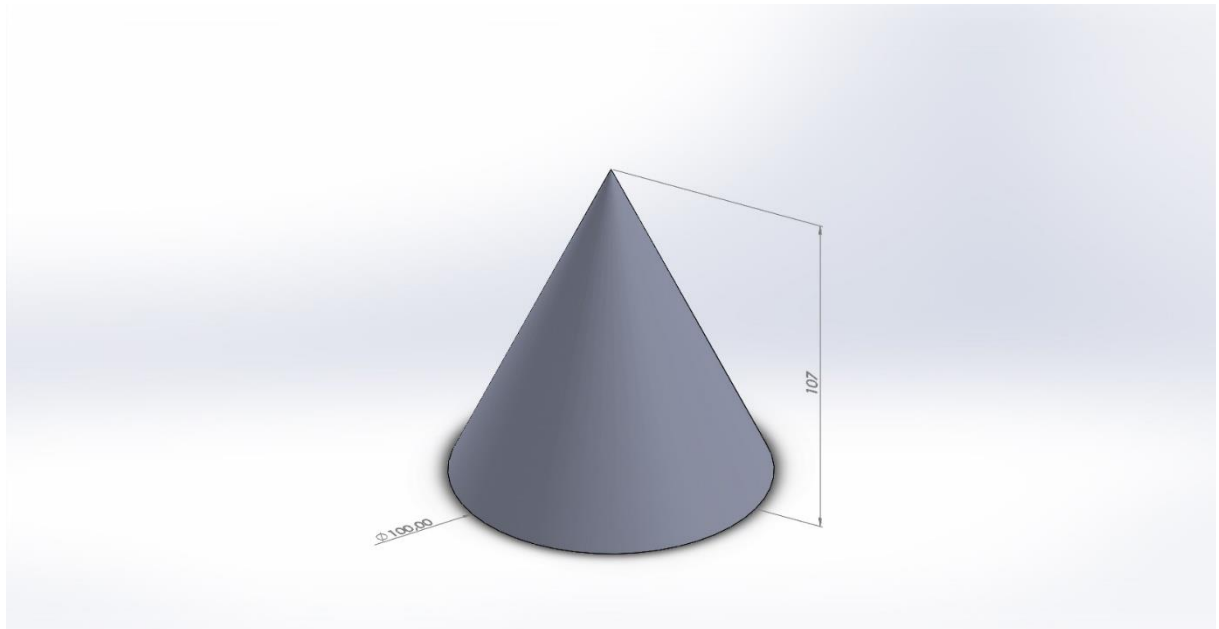
- a) graniastosłup o podstawie kwadratu 50 x 50 mm i wysokości 100 mm



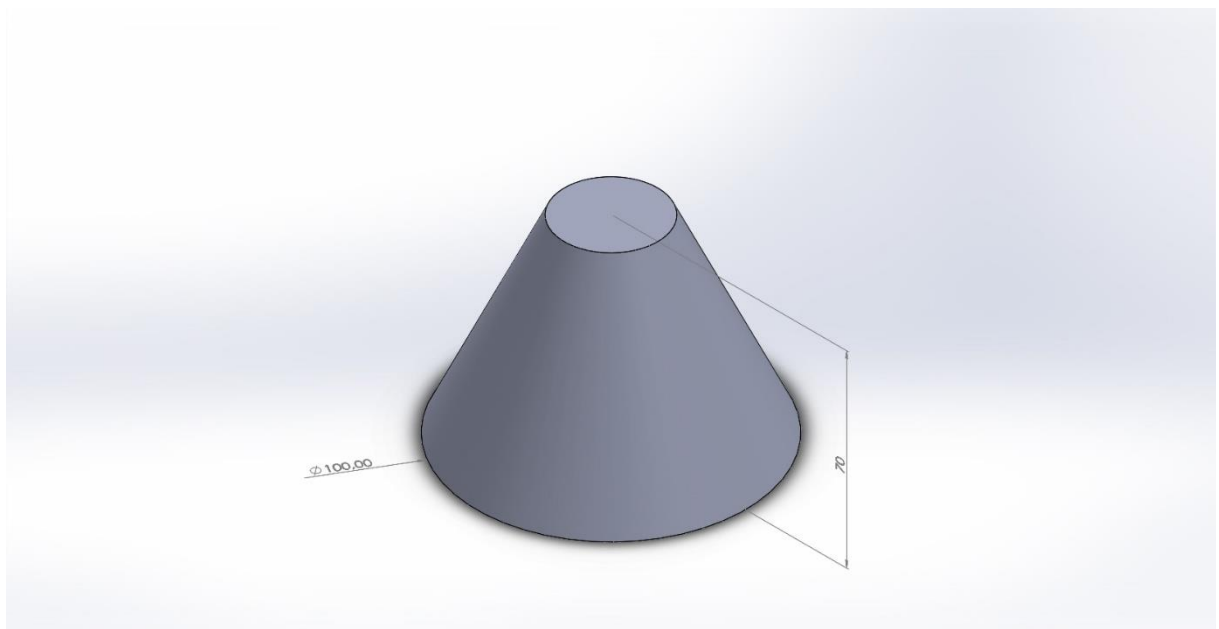
- b) walec o średnicy 50 mm i wysokości 100 mm



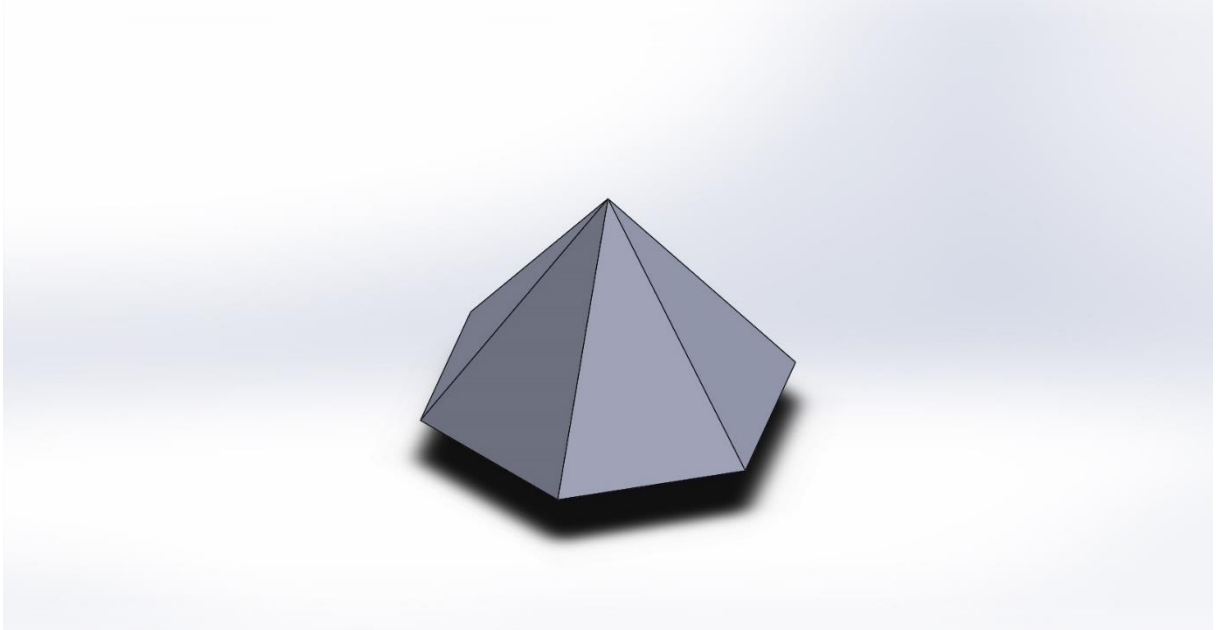
c) stożek o średnicy 100 mm i wysokości 100 mm



d) stożek ścięty o podstawie dolnej 100 mm i wysokości 70 mm



- e) Ostrosłup o podstawie sześciokąta foremnego wpisanego w okrąg o średnicy 100 mm i wysokości 75 mm



- f) Kula o średnicy $S = 100$ mm

