

Metrologia cieplna i przepływowa

Systemy Maszyny i Urządzenia Energetyczne IV rok

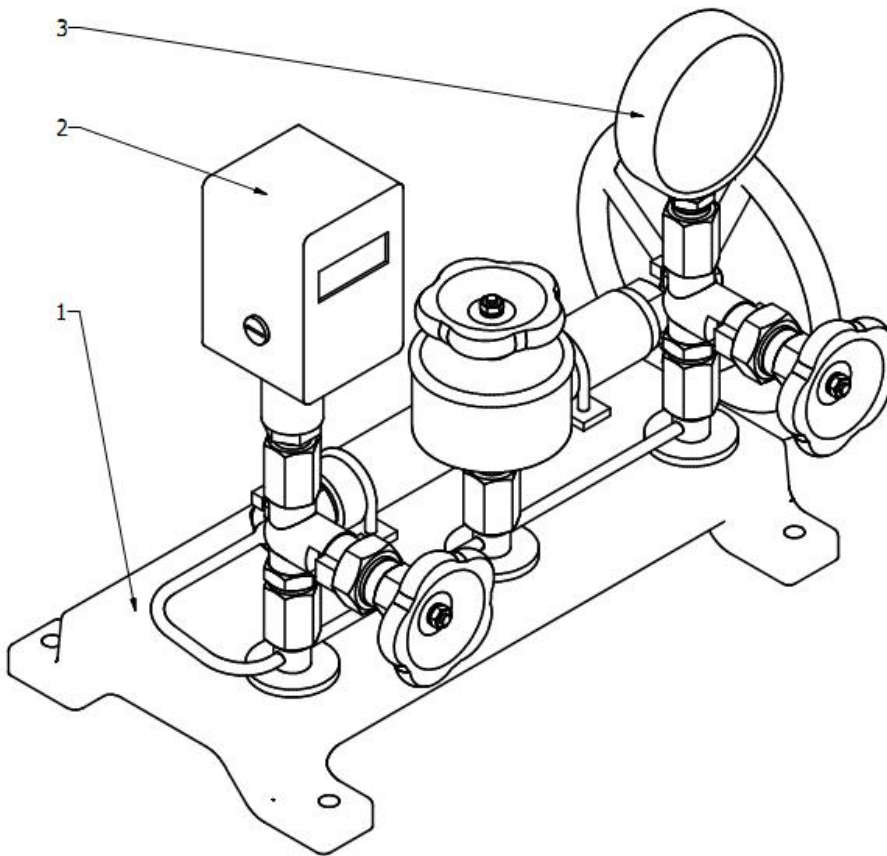
**Badanie manometru z wykorzystaniem
tensometrycznego przetwornika ciśnienia**
Instrukcja do ćwiczenia

1. INSTRUKCJA DO ĆWICZENIA LABORATORYJNEGO

1.1 Cel i zakres ćwiczenia

Celem ćwiczenia jest zapoznanie się z przyrządami oraz metodami służącymi do pomiaru ciśnienia. Zakres ćwiczenia obejmuje sprawdzenie dokładności i histerezy manometru sprężystego (z rurką Bourdona) na prasie hydraulicznej z użyciem zintegrowanego przetwornika ciśnienia.

1.2 Stanowisko laboratoryjne

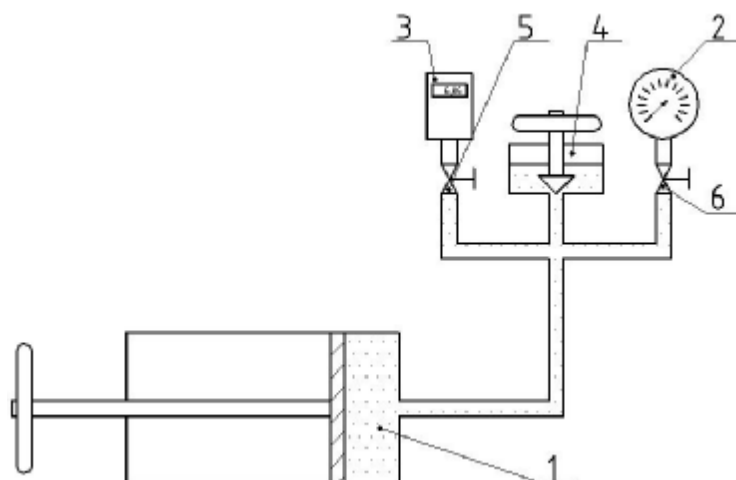


Rys.1. Stanowisko do sprawdzania dokładności i histerezy manometrów

Stanowisko przeznaczone jest do sprawdzania dokładności i histerezy manometrów z wykorzystaniem zintegrowanego (tensometrycznego) przetwornika ciśnienia.

Elementy składowe stanowiska to:

1. hydrauliczny sprawdzian manometrów, zakres: $0 \div 500 \text{ kG/cm}^2$,
2. zintegrowany tensometryczny przetwornik ciśnienia; typ AR 057-C, zakres: $0 \div 20 \text{ MPa}$, klasa dokładności: 0,5,
3. manometr badany, zakres: $0 \div 16 \text{ MPa}$, klasa dokładności: 2,5.



Rys. 1. Schemat stanowiska do sprawdzania dokładności i histerezy manometrów; 1 – prasa hydrauliczna, 2 – manometr badany, 3 – zintegrowany przetwornik ciśnienia (wzorcowy), 4 – zbiornik oleju, 5, 6 – zawory odcinające

1.3 Tok postępowania podczas badania

1. Przed założeniem przyrządów do pomiaru ciśnienia należy dokładnie odpowietrzyć układ (czynność wykonana wcześniej).
2. Należy odkręcić zawory odcinające 5, 6 i zakręcić zawór odcinający zbiornika 4.
3. Kręcąc śrubą prasy hydraulicznej 1 w prawo (zgodnie z ruchem wskazówek zegara), wytworzyć ciśnienie w układzie i dokonać odczytu ciśnienia (na manometrze badanym 2 i wzorcowym 3) po uprzednim lekkim opukaniu palcem obudowy manometru wskazówkowego 2.
4. Czynność z punktu 3. wykonać dla wyznaczonych punktów pomiarowych w całym zakresie manometru badanego/wzorcowego.
5. Po osiągnięciu ostatniego punktu pomiarowego (maksymalna wartość ciśnienia manometru badanego/wzorcowego) dokonać pomiarów przy zmniejszającym się ciśnieniu, kręcąc śrubą prasy hydraulicznej 1 w lewo (przeciwnie do ruchu wskazówek zegara). Pomiar należy wykonać dla tych samych ciśnień, co przy zwiększaniu ciśnienia.

1.4 Badanie dokładności i histerezy manometru

Temperatura odniesienia badań: 20°C. Dla badań ciśnieniomierzy klasy 1; 1,6; 2,5; oraz 4, temperatura odniesienia może odbiegać o $\pm 5^\circ\text{C}$. Dla pozostałych, dokładniejszych klas – o $\pm 2^\circ\text{C}$.

Badanie możemy wykonywać w dwóch wariantach:

1. porównanie wskazań ciśnieniomierza badanego i wzorcowego według wskazań ustawianych na przyrządzie badanym,
2. porównanie wskazań ciśnieniomierza badanego i wzorcowego według wskazań ustawianych na przyrządzie wzorcowym.

Wygodniejsze jest porównywanie wskazań manometrów według wskazań ustawianych na ciśnieniomierzu badanym. Unikamy w ten sposób konieczności interpolacji wskazań manometrów

wskazówkowych. Według PN-EN 837-1:2000 oraz PN-EN 837-3:2000 wskazania badanych manometrów należy odczytać z dokładnością od 1/4 do 1/10 odległości pomiędzy wskazami podziałki. W przypadku badania według wskazań ustawianych na manometrze badanym wskazówka powinna pokrywać się z kolejnymi wybranymi wskazami podziałki. Normy wymienione powyżej przewidują również minimalną liczbę punktów sprawdzenia, które powinny być równomiernie rozłożone wzdłuż całej podziałki manometru badanego. W tab. 1 przedstawiono minimalną liczbę punktów dla manometrów w zależności od klasy ich dokładności.

Tab.1 Minimalna liczba punktów sprawdzenia manometrów

Klasa dokładności ciśnieniomierza	Minimalna liczba punktów sprawdzenia
0,1; 0,25; 0,6	10
1; 1,6; 2,5	5
4	4

Tab. 2 jest przykładową tabelą pomiarowo-obliczeniową, służącą do gromadzenia danych pomiarowych i wyników obliczeń.

Tab.2. Tabela do gromadzenia wyników badania według wskazań ustawianych na manometrze badanym

Lp.	Wskazanie manometru badanego p	Wskazanie manometru wzorcowego		Bezwzględne błędy pomiaru manometru badanego		
		p_{ros}	p_{mal}	Δp_{ros}	Δp_{mal}	Δp_{hist}
1						
2						
3						
4						
5						
6						
7						
8						
9						
10						

Bezwzględny błąd pomiaru badanego manometru przy wzrastającym ciśnieniu:

$$\Delta p_{ros} = |p - p_{ros}| \quad (1)$$

gdzie:

p_{ros} – wskazanie manometru wzorcowego (badanego) przy rosnącym ciśnieniu,

p – wskazanie manometru badanego (wzorcowego).

Bezwzględny błąd pomiaru badanego manometru przy malejącym ciśnieniu:

$$\Delta p_{mal} = |p - p_{mal}| \quad (2)$$

gdzie:

p_{mal} – wskazanie manometru wzorcowego (badanego) przy malejącym ciśnieniu,

p – wskazanie manometru badanego (wzorcowego).

Histereza pomiarowa:

$$\Delta p_{hist} = |p_{mal} - p_{ros}| \quad (3)$$

gdzie:

p_{mal} – wskazanie manometru wzorcowego (badanego) przy malejącym ciśnieniu,

p_{ros} – wskazanie manometru wzorcowego (badanego) przy rosnącym ciśnieniu.

Uwaga!

Pozycje w nawiasach dotyczą badania według wskazań ustawianych na manometrze wzorcowym.

2. ANALIZA WYNIKÓW BADAŃ

2.1 Wstęp

Manometr spełnia stawiane mu wymagania co do dokładności pomiaru, jeśli zachowane są dwa poniższe warunki.

1. Maksymalny bezwzględny błąd wskazań (największa różnica ciśnień manometru badanego oraz wzorcowego) nie przekracza błędu granicznego.

$$\Delta p_{max} \leq \Delta p_{gr} \quad (4)$$

2. Maksymalna histereza pomiarowa nie przekracza wartości błędu granicznego.

$$\Delta p_{histMAX} \leq \Delta p_{gr} \quad (5)$$

Błąd graniczny wynika z klasy dokładności badanego manometru i wynosi

$$\Delta p_{gr} = \frac{d(p_{max} - p_{min})}{100} \quad (6)$$

gdzie:

δ – klasa dokładności badanego ciśnieniomierza,

$(p_{max} - p_{min})$ – zakres pomiarowy badanego ciśnieniomierza.

2.2 Opracowanie przykładowych wyników pomiarów

W tabeli 3 przedstawiono wyniki sprawdzenia manometru przy użyciu, jako wzorca, zintegrowanego przetwornika ciśnienia pokazanego na rys. 1. Pogrubieniem zaznaczono maksymalne wartości poszczególnych błędów, które zostały określone zgodnie z wzorami (1), (2), (3). Podkreśleniem natomiast zaznaczono błędy, które przekraczają dopuszczalną wartość błędu granicznego.

Tab.3 Tabela z przykładowymi wynikami przeprowadzonego badania

Lp.	Wskazanie manometru badanego p [MPa]	Wskazanie manometru wzorcowego		Bezwzględne błędy pomiaru manometru badanego		
		p_{ros} [MPa]	p_{mal} [MPa]	Δp_{ros} [MPa]	Δp_{mal} [MPa]	Δp_{hist} [MPa]
1	0	0,91	0,99	<u>0,91</u>	<u>0,99</u>	0,08
2	2	2,69	2,49	<u>0,69</u>	<u>0,49</u>	0,20
3	4	4,32	4,14	0,32	0,14	0,18
4	6	5,92	5,81	0,08	0,19	0,11
5	8	7,63	7,51	0,37	<u>0,49</u>	0,12
6	10	9,32	9,24	<u>0,68</u>	<u>0,76</u>	0,08
7	12	11,00	10,97	<u>1,00</u>	<u>1,03</u>	0,03
8	14	12,72	12,69	<u>1,28</u>	<u>1,31</u>	0,03
9	16	14,44	14,44	<u>1,56</u>	<u>1,56</u>	0,00

Błąd graniczny, dla badanego manometru o zakresie wskazań 0÷16 MPa oraz klasie dokładności 2,5 zgodnie z (6), wynosi:

$$\Delta p_{gr} = \frac{d(p_{max} - p_{min})}{100} = \frac{2,5(16-0)}{100} = 0,4 \text{ MPa}$$

Jak widać powyżej, wartość maksymalnego bezwzględnego błędu wskazań przekracza wartość błędu granicznego, zatem manometr poddany kontroli nie spełnia stawianych mu wymagań dokładności pomiaru, mimo faktu, iż maksymalny błąd histerezy ma wartość znacznie mniejszą od wartości błędu granicznego.