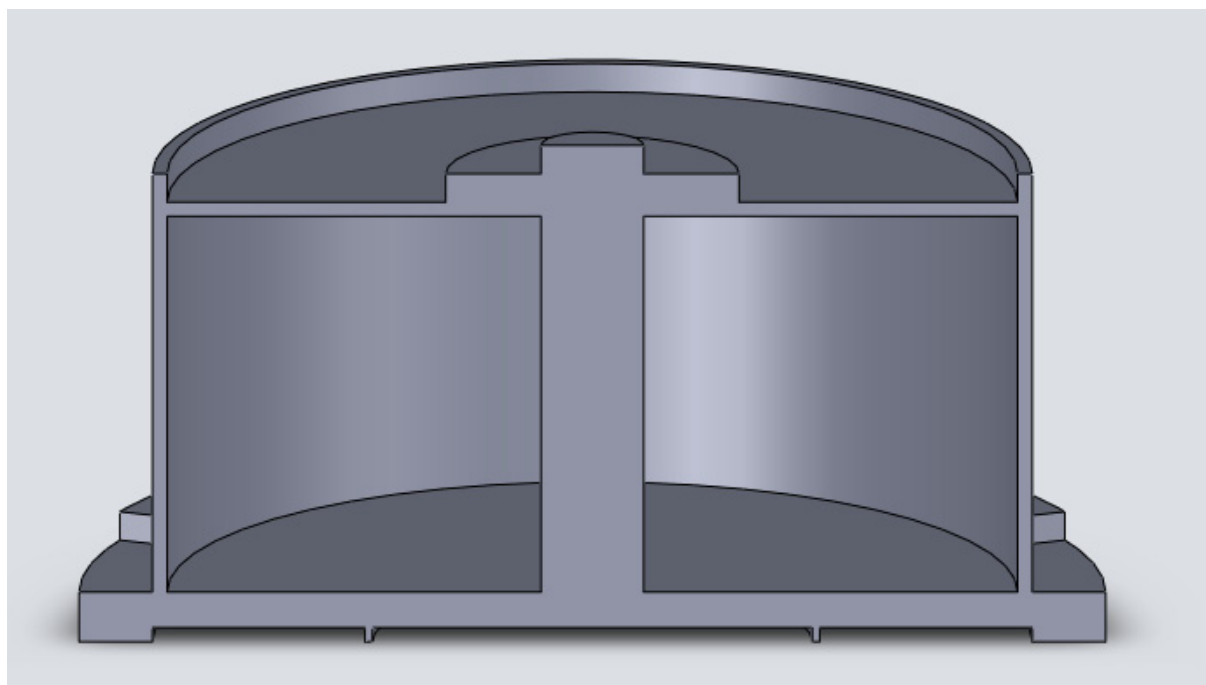
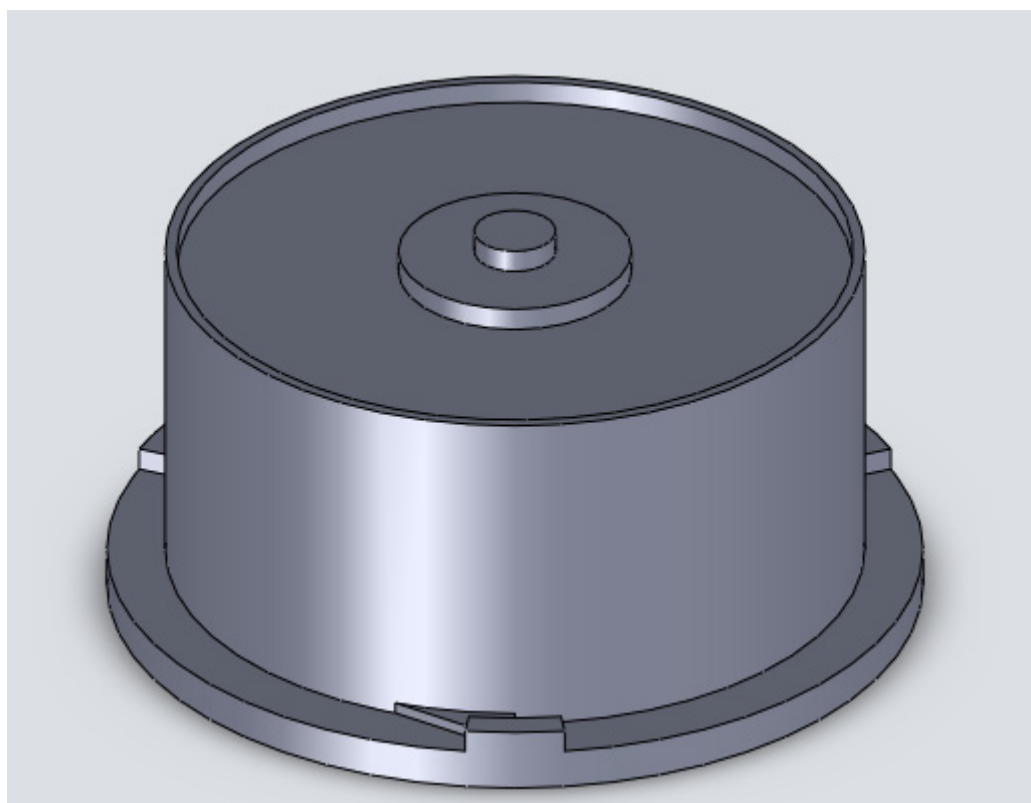
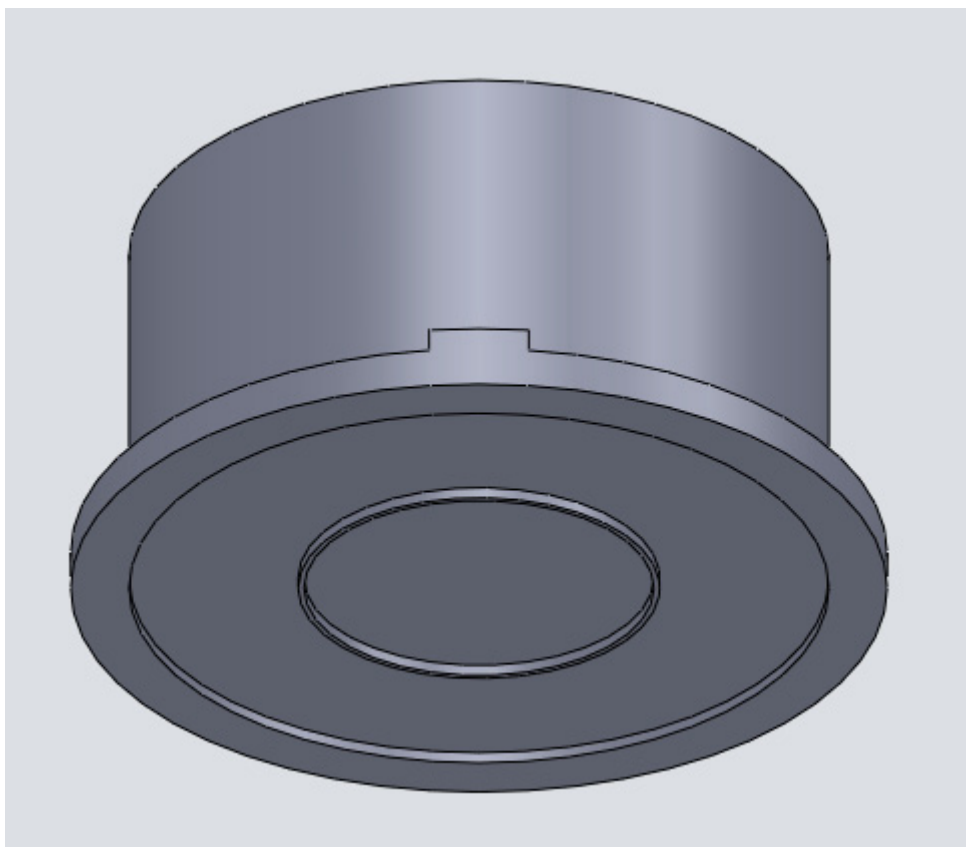


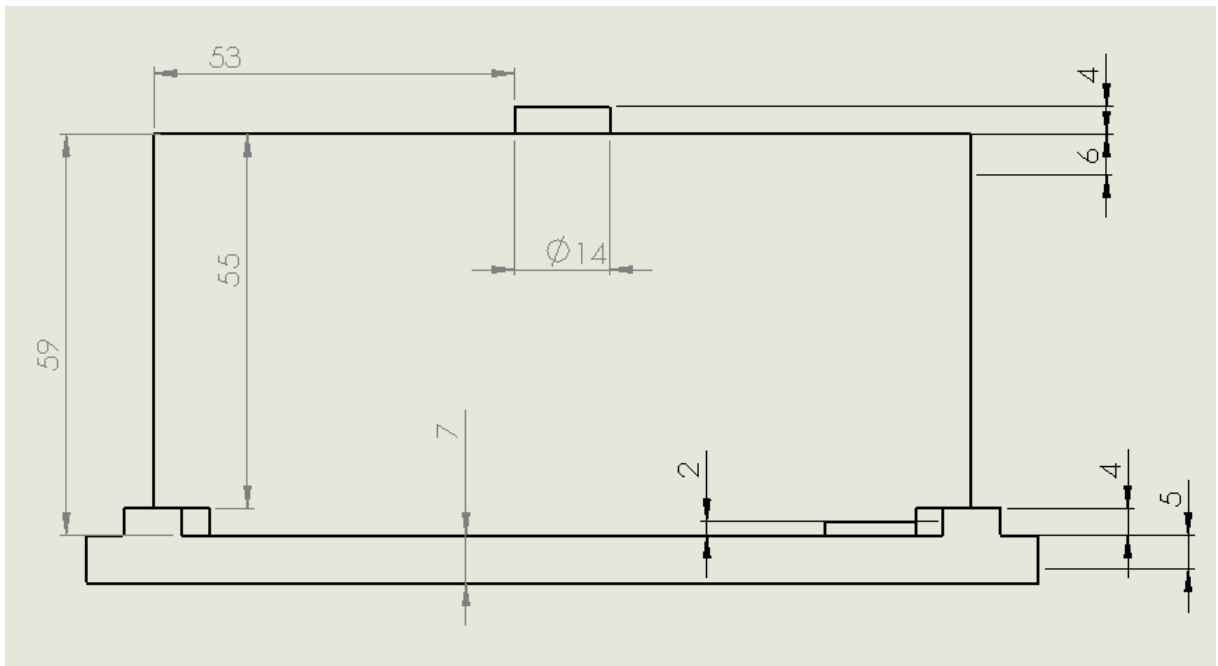
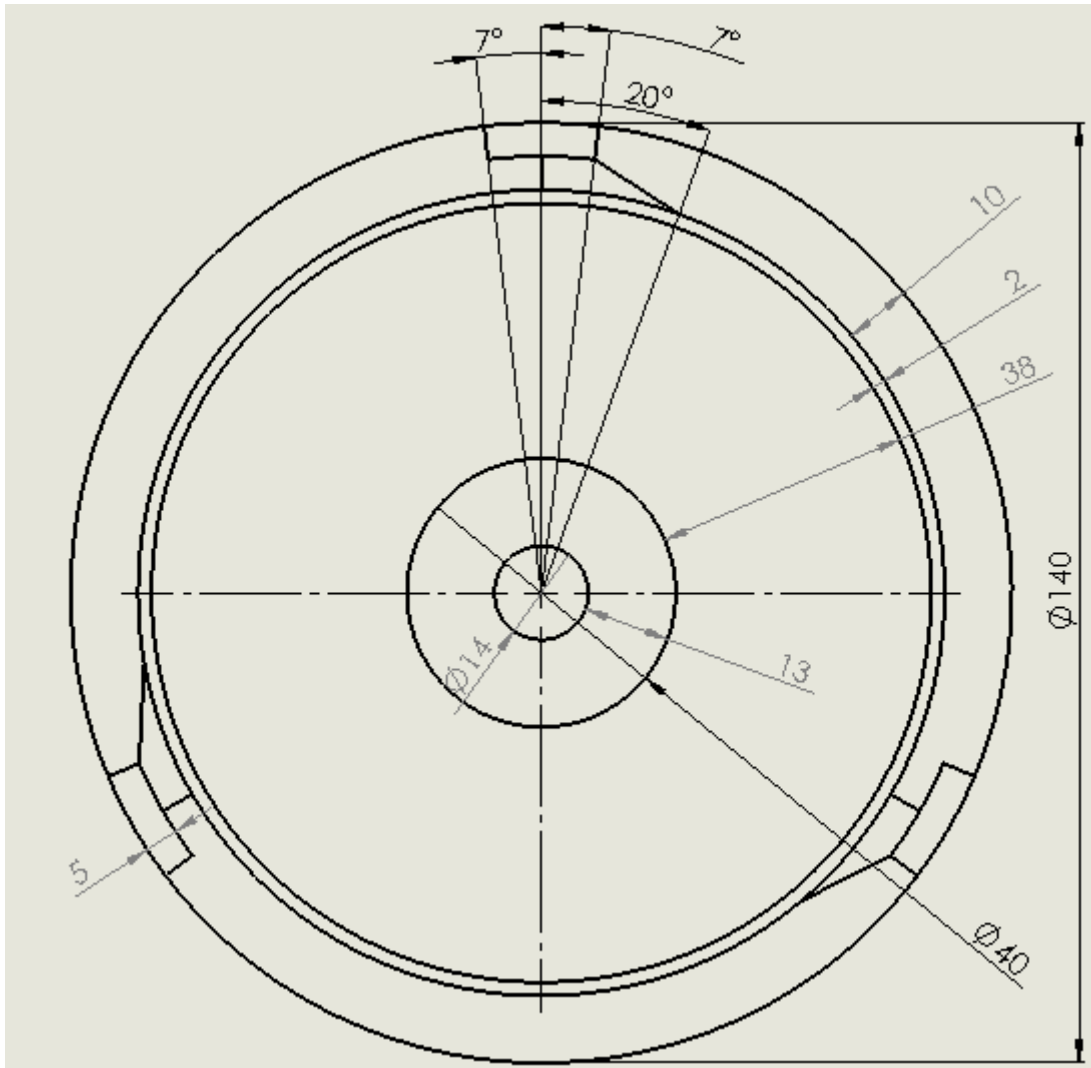
**Pudelko na płyty CD**

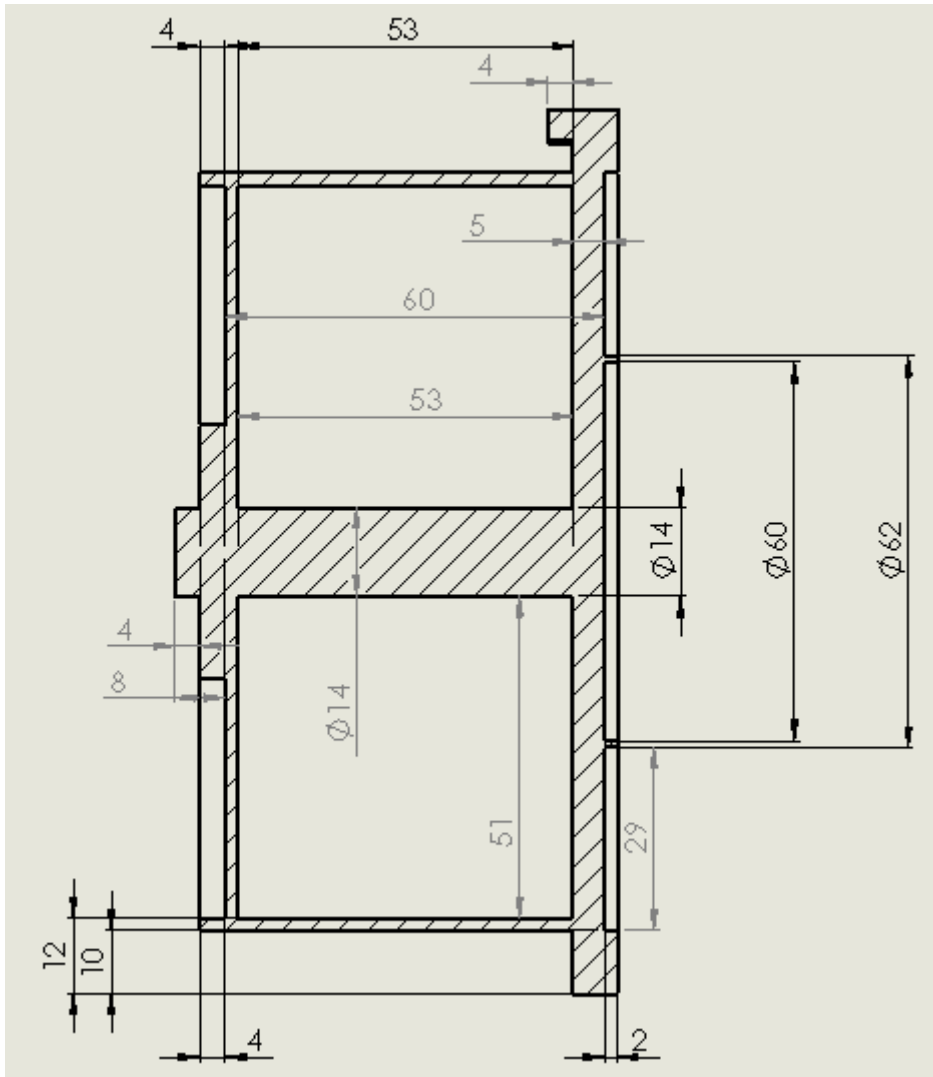


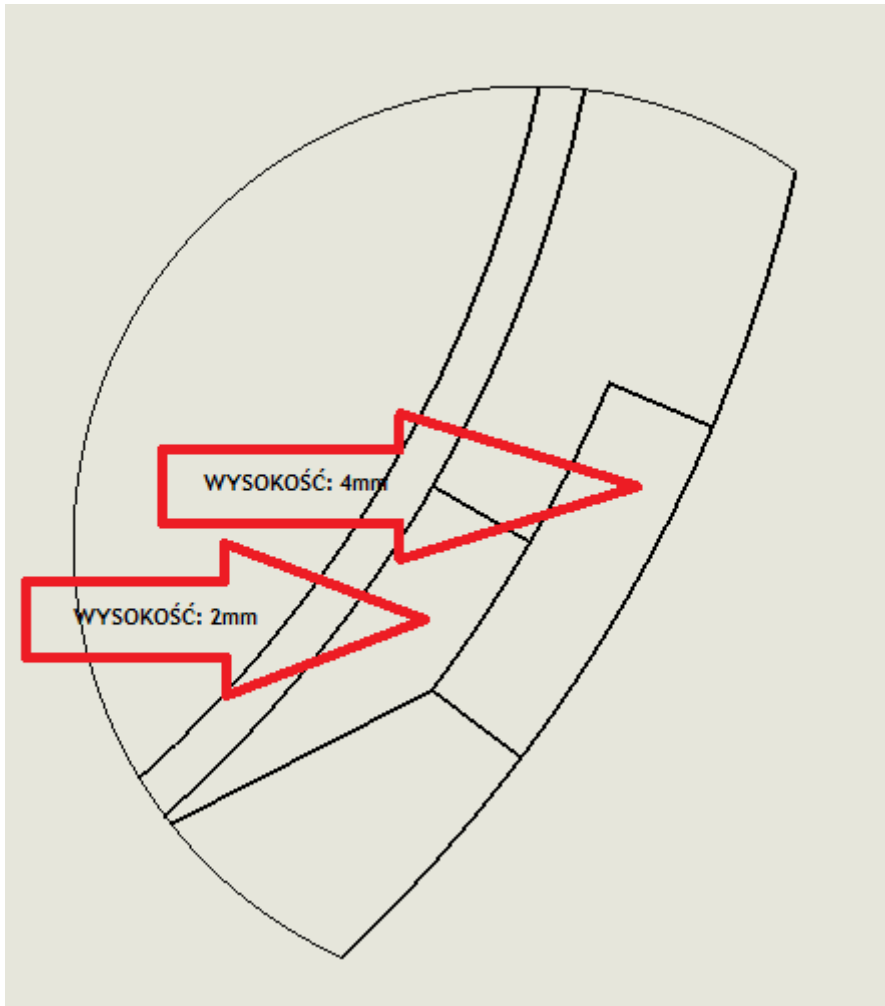


Podczas wykonywania rysunku, może stać się użyteczne narzędzie o nazwie „Styl wyświetlania”. Pozwala ono zmienić styl w jaki wyświetlane są objętości narysowanej bryły oraz uwidocznic krawędzie, które są pod obserwowaną objętością:









Powodzenia ☺