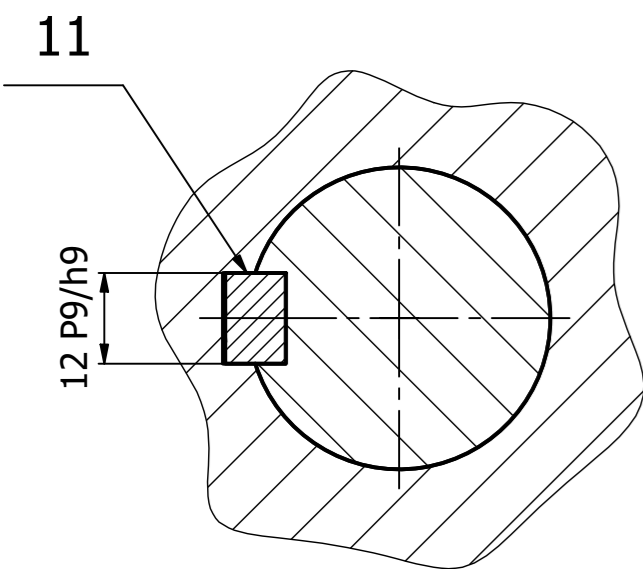
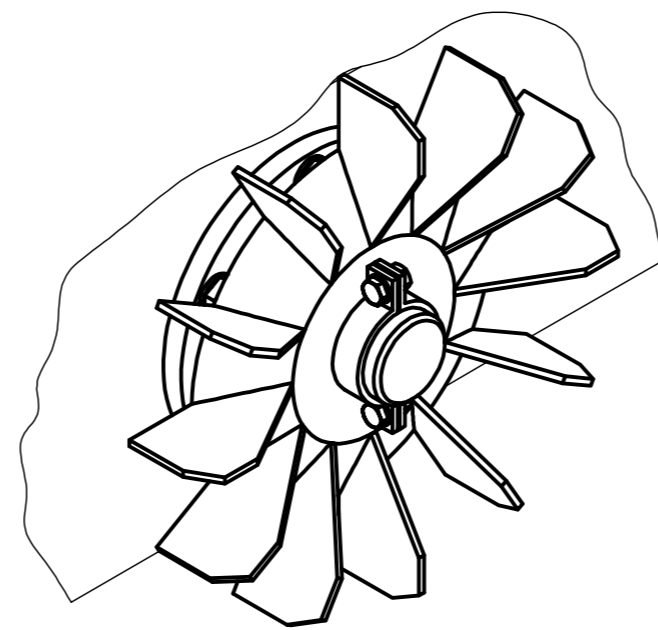


A-A (1:1)



Rzut poglądowy wentylatora



10	Pierścień osadczy sprężynujący Z40	1	PN 85111	-	-	-
9	Pierścień osadczy sprężynujący Z45	2	PN 85111	-	-	-
8	Łożysko toczne 6309	2	ISO 15	-	-	catalog FŁT Kraśnik
7	Wirnik wentylatora	1	-	-	-	-
6	Pokrywa 1	1	-	S235	-	-
5	Pokrywa 2	1	-	S235	-	-
4	Pas klinowy normalny A/13 L=1500	3	ISO 4184	-	-	-
3	Koło pasowe A/13 100/3	1	ISO 5290	EN-GJS 400-18	-	-
2	Wał	1	23.01.01	C20	-	-
1	Korpus	1	-	EN-GJL-150	-	-
Nr	Nazwa	L-ba sztuk	Nr rysunku/normy	Materiał	Masa	Uwagi

14	Podkładka sprężysta Z12,2	12	PN 82008	-	-	-
13	Śruba M10x22-4.8	12	ISO 4017	-	-	-
12	Pierścień uszczelniający typ A 42x62x8	2	PN M-86964	-	-	-
11	Wpust pryzmatyczny A 12x8x40	1	PN 85005	C40	-	-
Nr	Nazwa	L-ba sztuk	Nr rysunku/normy	Materiał	Masa	Uwagi

Konstruował						
Sprawdził						
Podziałka	Nazwa	Materiał	Masa	Nr rysunku		
1:1	Podzespół układu napędowego	-	-	23.01.00		

AGH Wydział IMiR