



AKADEMIA GÓRNICZO-HUTNICZA
IM. STANISŁAWA STASZICA W KRAKOWIE

Czyste energie

Wykład 6

Sterowanie w systemach PV

dr inż. Janusz Teneta

C-3 pok. 8 (parter), e-mail: romus@agh.edu.pl

Wydział EAIiIB

Katedra Automatyki i Inżynierii Biomedycznej

AGH Kraków 2017

- **Zarządzanie rozplywem energii elektrycznej**
- **Zmiana położenia generatora fotowoltaicznego w systemach orientowanych**
- **Poszukiwanie punktu mocy maksymalnej na charakterystyce I-V generatora PV**

Układy orientowane

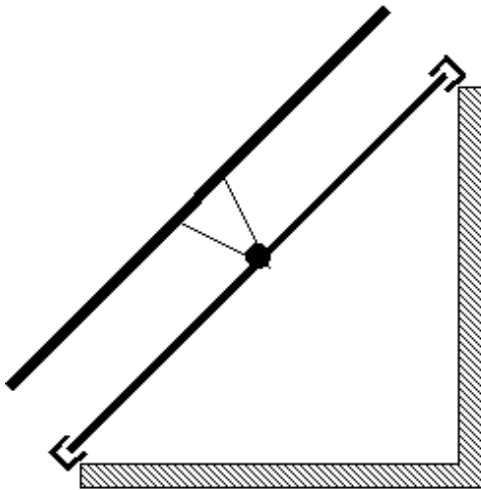
Sposób zmiany położenia:

- **automatyczny** – systemy w pełni autonomiczne
- **ręczny** – okresowa zmiana ustawienia w jednej lub obu osiach; stosowany najczęściej w małych systemach do sezonowej zmiany kąta elewacji.

Rodzaj mechanizmu obrotowego:

zawieszenie biegunowe

- oś obrotu równoległa do osi Ziemi;
okresowa korekta kąta deklinacji



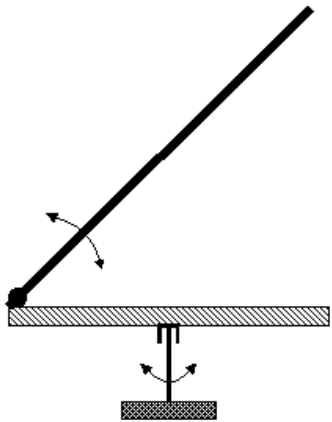
Konstrukcja z osią obrotu równoległą do osi ziemi.

Źródło: Poulek Solar s.r.o.

Układy orientowane

Rodzaj mechanizmu obrotowego:

zawieszenie azymut-elewacja –



bardziej złożony mechanicznie, niezależny obrót w każdej osi
możliwość ustawienia w bezpieczną pozycję spoczynkową (np. przy silnym wietrze); pozwala na symulację i testowanie wszelkich sposobów obrotu i algorytmów sterowania.

Konstrukcja umożliwiająca obrót baterii w obu osiach.

Układy orientowane

Rodzaj elementów napędowych:

elektryczne

- napędzany silnikami elektrycznymi

inne

- do obrotu wykorzystuje się zjawiska termicznych zmian kształtu i objętości różnych materiałów; wiele rozwiązań tłokowych ale też nowoczesne technologie stopów z pamięcią kształtu.

Układy orientowane

Sposób zasilania:

- samonapędzające się** – niemal oczywiste dla układów napędowych innych niż elektryczne; dla tych ostatnich sprowadza się do zastosowania dodatkowych modułów fotowoltaicznych zasilających jedynie silniki obrotowe. Przy zastosowaniu dodatkowego magazynu energii tracą właściwie swój charakter.
- pobierające energię z zewnątrz** - przy faktycznym znikomym okresowym poborze mocy, stanowią minimalne dodatkowe obciążenie dla głównego systemu fotowoltaicznego.

System sterowania:

Układ otwarty

- zmiana ustawienia fotoogniw następuje w zadanych odstępach czasowych na podstawie wyliczonej pozycji Słońca na nieboskłonie – kąt elewacji i azymutu ze wzorów empirycznych.
- wymagane jest precyzyjne ustawienie całej konstrukcji (znalezienie prawidłowego kierunku południa) oraz dostarczenie do układów sterujących informacji o aktualnym położeniu fotoogniw.
- stosunkowo wysokie koszty energetyczne sterowania i mała efektywność, zwłaszcza w miesiącach zimowych.

Układy orientowane

System sterowania:

Układ zamknięty

- oprócz informacji o położeniu fotoogniw, pobiera informacje o oświetleniu.
- w zależności od typu użytego czujnika mogą to być tylko dane o poziomie promieniowania lub też o jego charakterze (kierunkowość, stosunek prom. bezpośredniego do całkowitego itp.).
- pozwala w najprostszym przypadku ustawić dolny próg oświetlenia, przy którym aktywują się układy napędowe
- duża oszczędność energii w dniach o słabym nasłonecznieniu.
- w bardziej zaawansowanych aplikacjach umożliwia stosowanie inteligentnych algorytmów decyzyjnych (np. optymalne ustawienie przy przeważającym udziale promieniowania rozproszonego).

Układy orientowane

System sterowania:

Hybrydowy

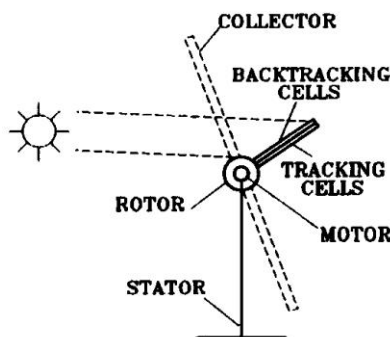
- połączenie zalet układów zamkniętego i otwartego przy eliminacji ich wad
- umożliwia zabezpieczenie się przed błędnymi odczytami z czujnika oświetlenia (awaria bądź dodatkowe boczne oświetlenie pochodzące z odbicia światła od gładkich powierzchni).

Układ samonapędzający – elektryczny (TRAXLE)

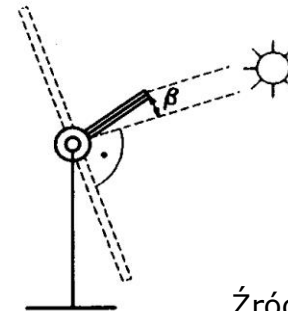
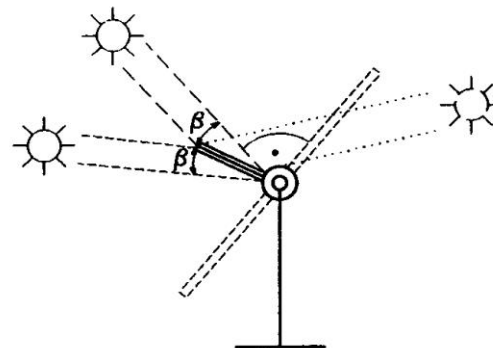


- rozmiar zainstalowanych paneli PV : 1-25m² (0.1-3kW)
- dokładność śledzenia: $\pm 10^\circ$ (przy AM=1.5)
- kąt śledzenia : 120°
- czas powrotu z ustawienia zachodniego do wschodniego: 5min
- maks. dopuszczalna prędkość wiatru: 160km/h

EAST



WEST



od wschodu do zachodu Słońca

Źródło: Poulek Solar s.r.o.

Przykłady biegunowych systemów orientowanych



Układ koncentratorowy ok. 4(+1) :1
Moc całkowita ok. 5kW

Źródło: Poulek Solar s.r.o.

Przykłady biegunowych systemów orientowanych



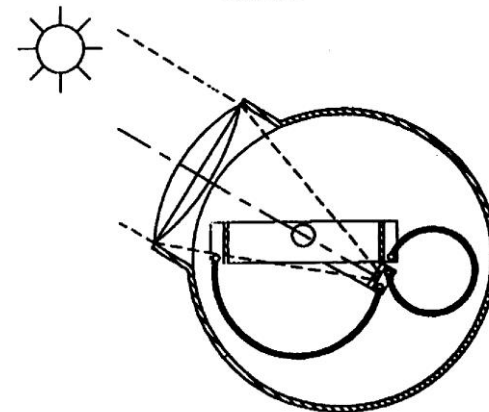
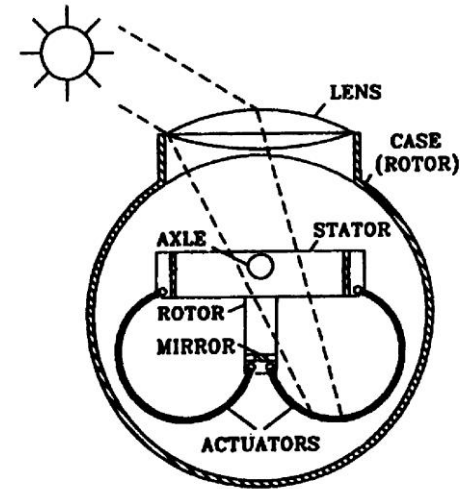
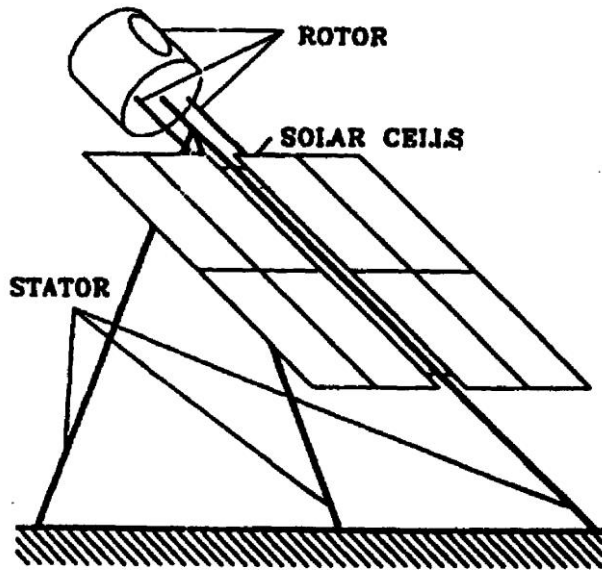
Układ koncentratorowy ok. 1,5:1
Moc całkowita ok. 3,5 kW



Układ koncentratorowy ok. 1,5:1
Moc całkowita ok. 1,5 kW

Rodzaj elementów napędowych

Automatyczny układ śledzący o zawieszeniu biegunowym zaproponowany przez firmę Poulek Solar International



Rozwiązanie bazuje na stopach metali z pamięcią kształtu.

Przykład wykorzystania układu hydrodynamicznego jako elementu napędowego

Nierównowaga w ogrzaniu zbiorników, powoduje ruch płynu w instalacji, który będzie przesuwiał się do mniej ogrzanej części, dążąc do wyrównania bilansu temperatura-ciśnienie

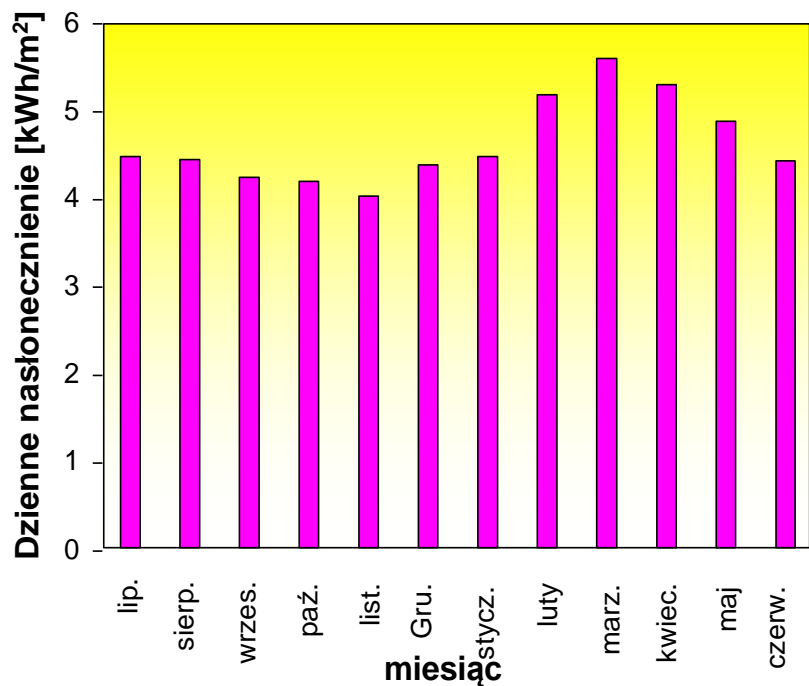


Ruch płynu wymusza zmianę środka ciężkości dokładnie zbalansowanej ramy nośnej

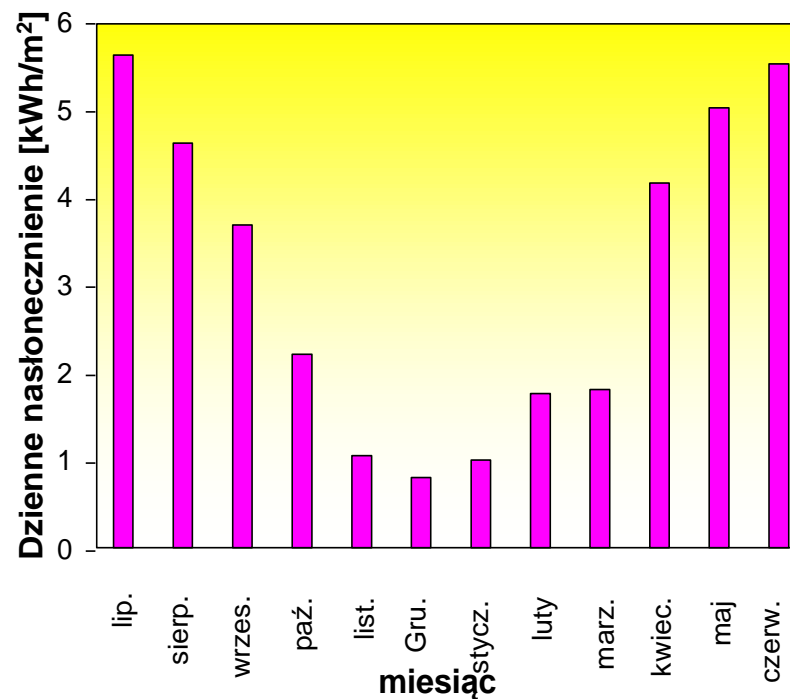
ZARZĄDZANIE ENERGIĄ W SYSTEMACH PV

Średnie miesięczne wartości dziennego promieniowania słonecznego na szerokości geograficznej Ho Chi Minh City (Wietnam) i Freiburg'a (Niemcy)

Ho Chi Minh City



Freiburg

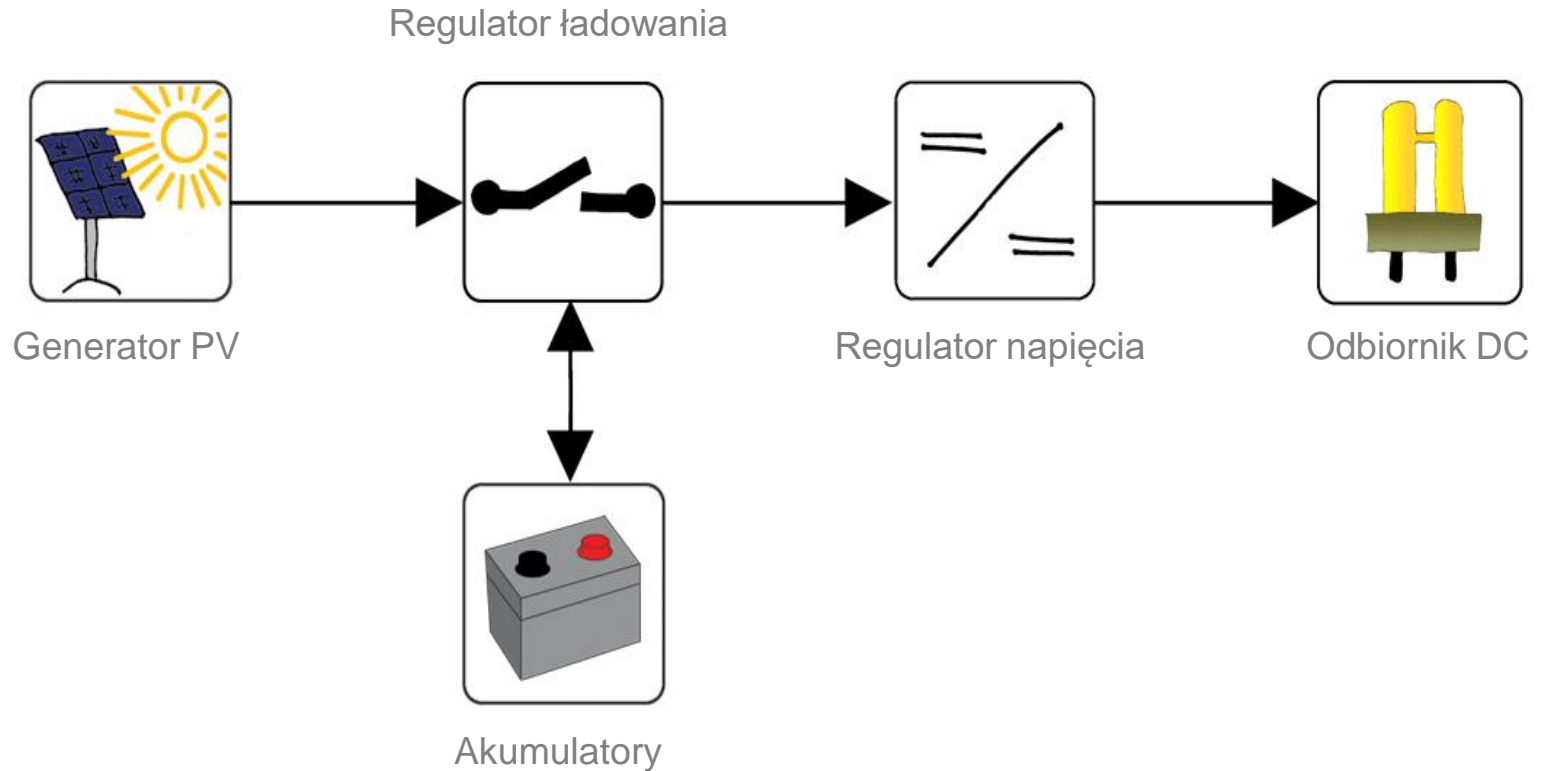


źródło: Fraunhofer ISE, Freiburg, Germany; Solarpraxis AG, Berlin, Germany

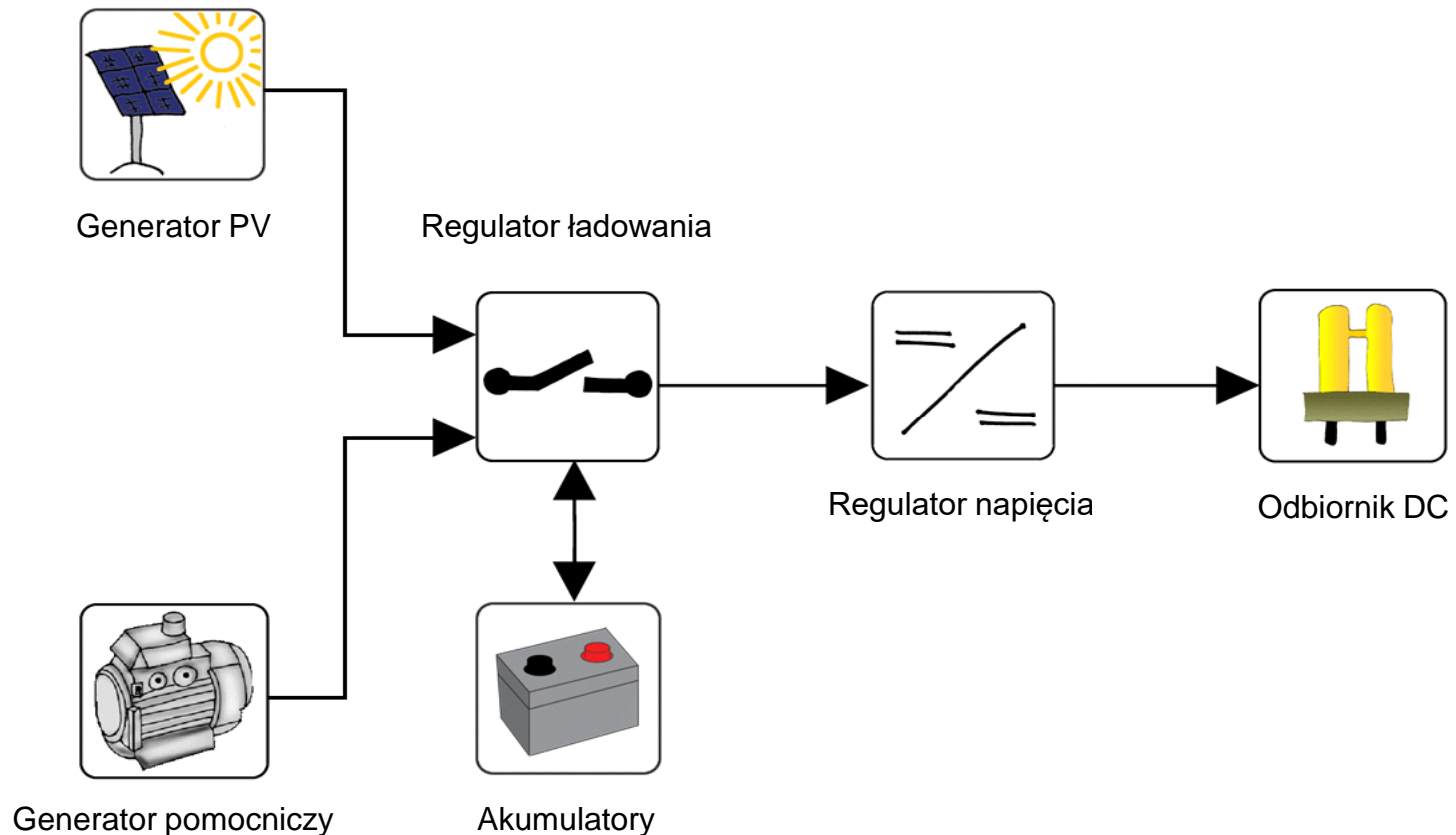
Przykład:

- Obciążenie: 1 kWh/dzień
 - Lokalizacja systemu:
Freiburg Niemcy
 - Akumulator: 7 dni zasilania obciążenia
 - 100% potrzeb energetycznych obciążenia ma być zaspokojonych
- Porównanie dwóch alternatywnych projektów systemu:
 1. Systemu wyłącznie fotowoltaicznego
 2. I systemu hybrydowego z generatorem pomocniczym.

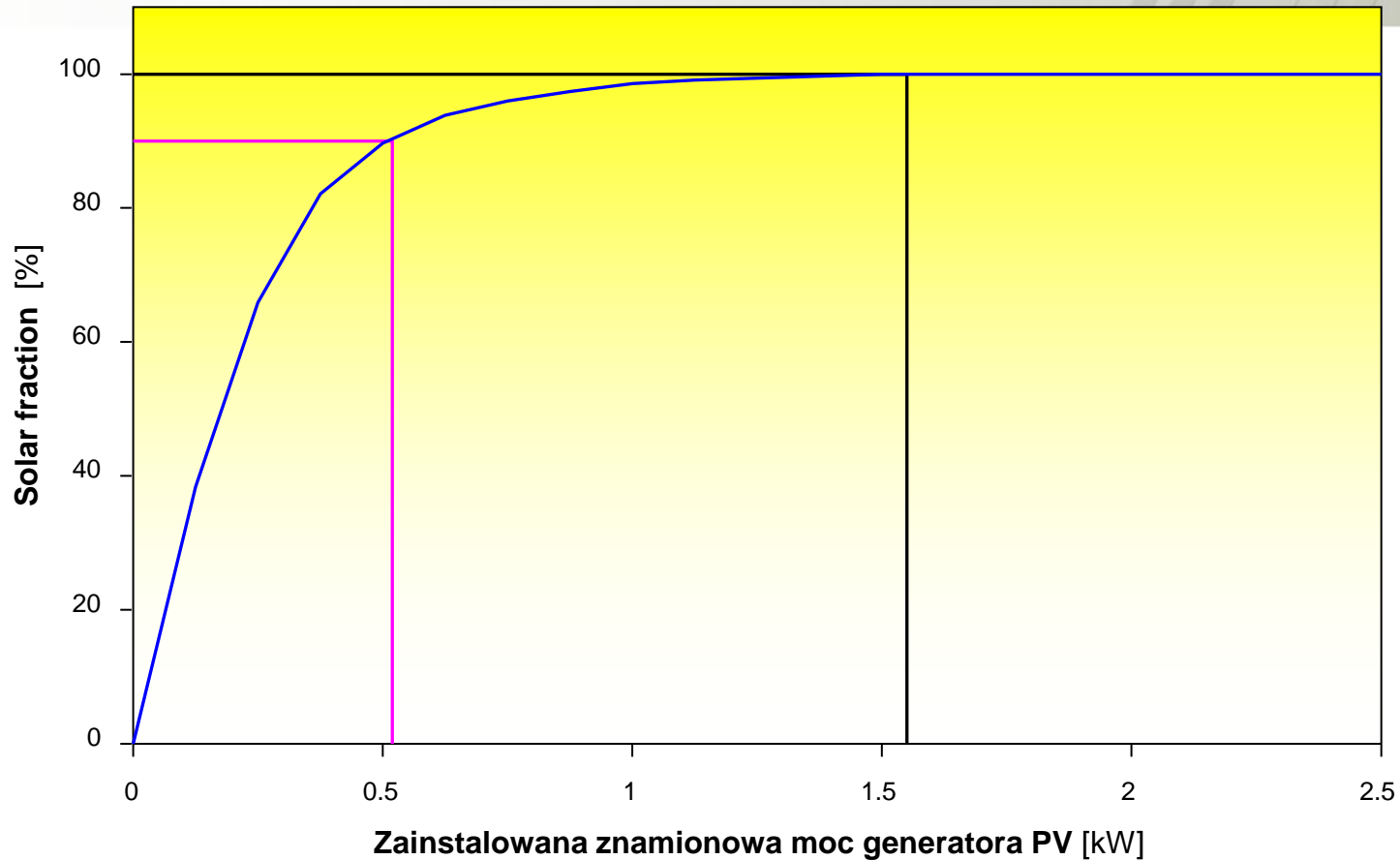
Zasadniczy kształt systemu fotowoltaicznego bez generatora pomocniczego



Zasadniczy kształt systemu fotowoltaicznego z generatorem pomocniczym



Stopień pokrycia potrzeb przez system PV bez generatora pomocniczego

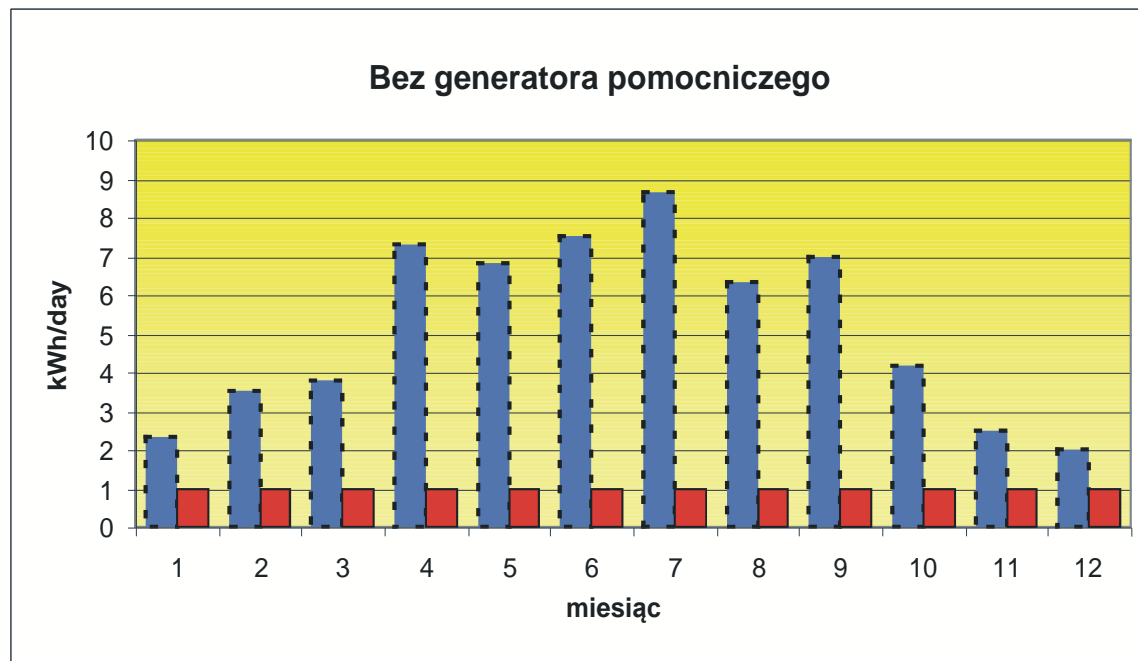


źródło: Fraunhofer ISE, Freiburg, Germany; Solarpraxis AG, Freiburg, Germany

Miesięczny bilans energii dla przykładowego systemu PV bez generatora pomocniczego

Niebieski: energia z PV

Czerwony:
zapotrzebowanie



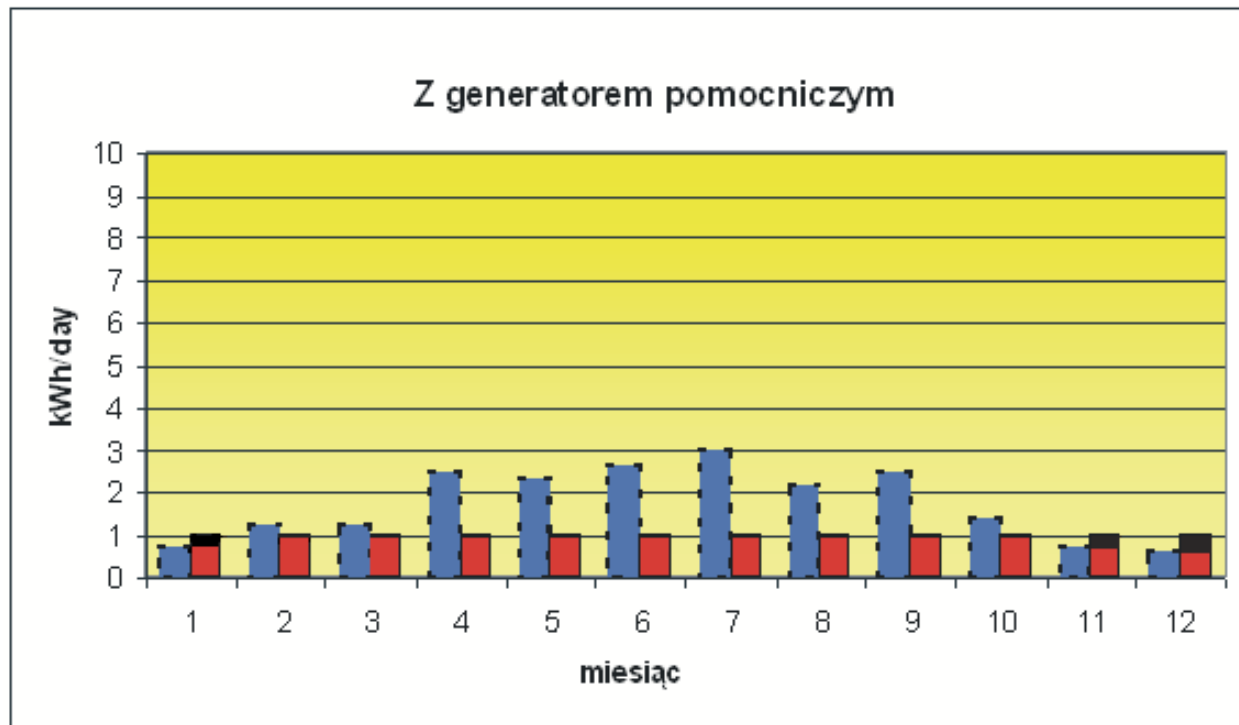
źródło: Fraunhofer ISE, Freiburg, Germany

Miesięczny bilans energii dla przykładowego systemu PV z generatorem pomocniczym

Niebieski: energia z PV

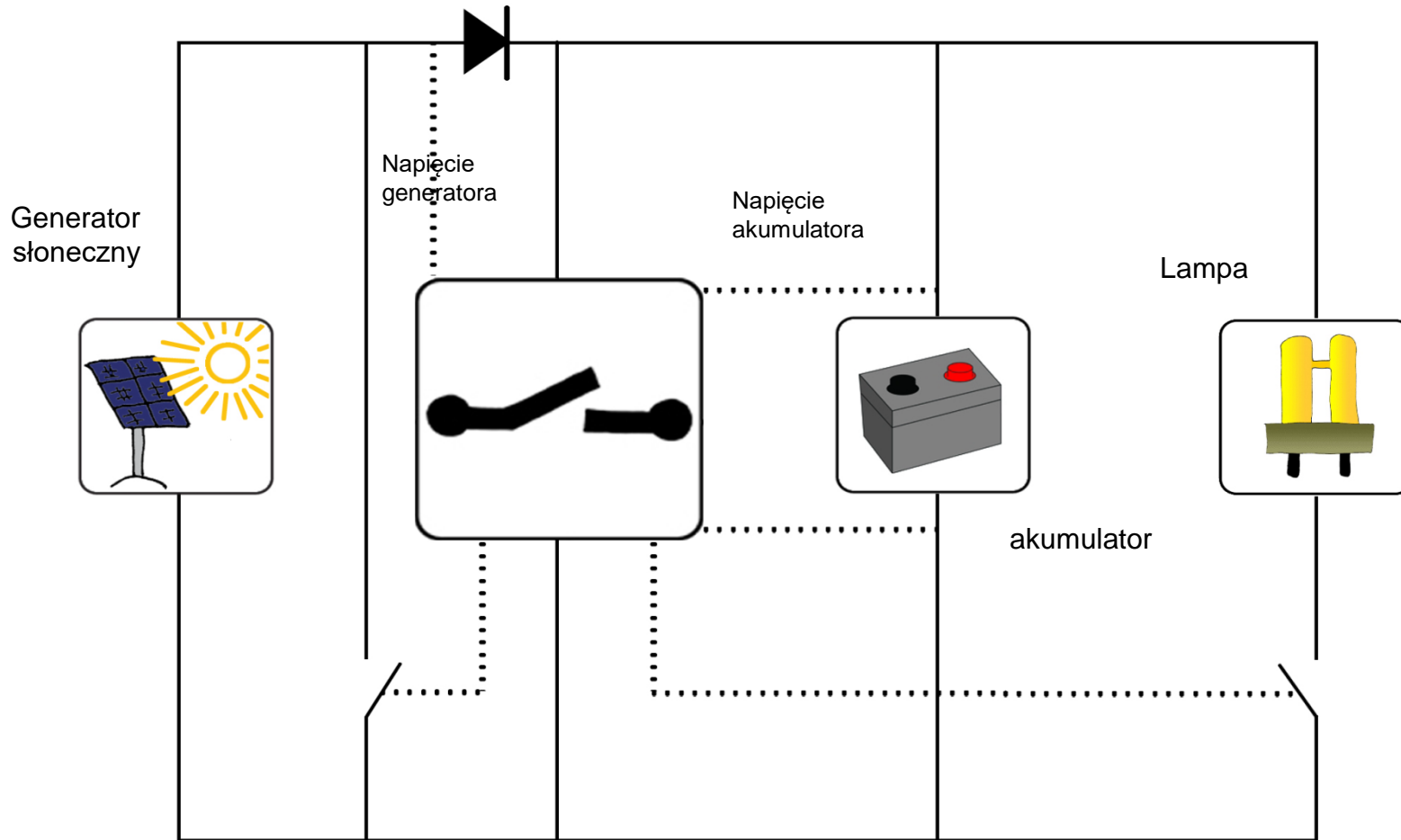
Czerwony: zapotrzebowanie

Czarny: dodatkowy generator



źródło: Fraunhofer ISE, Freiburg, Germany

Podstawowy schemat systemu fotowoltaicznego z konwencjonalnym regulatorem ładowania



źródło: Fraunhofer ISE, Freiburg, Germany

System zarządzania energią – Energy Management System (EMS)

- **System zarządzania energią powinien realizować następujące zadania:**
- **Szacowanie dostępnej i potrzebnej energii (zarządzanie energią)**
 - Określenie stanu naładowania akumulatorów (SOC) w zależności od ich typu
 - Prognozowanie potrzeb energetycznych odbiorników (szacowanie)
 - Prognozowanie dostępnej ilości energii (promieniowanie słoneczne, dodatkowe zapotrzebowanie)
 - Wymiana informacji i współpraca z systemami w sąsiedztwie
- **Optymalne rozdysponowanie dostępnej energii (zarządzanie odbiornikami)**
 - Zegarowe załączanie odbiorników (powiązane z aktualnym czasem, porą roku, zaplanowanymi zadaniami itp.)
 - Czujnikowe sterowanie odbiorników (poziom oświetlenia, temperatura itp.)
 - Priorytetowe załączanie odbiorników (urządzenia alarmowe, oświetlenie sygnalizacyjne, oświetlenie informacyjne, itp.)
 - Oddziaływanie na zachowanie odbiorników (jasność, zasięg świecenia, itp.)
 - Zagwarantowanie rezerw energii dla sytuacji nadzwyczajnych (takich jak nagła rozmowa z telefonu ratunkowego)

System zarządzania energią (EMS)

- **System zarządzania energią powinien realizować następujące zadania:**
- **Równomierna i efektywna praca systemu dostarczania energii (zarządzanie funkcjonowaniem systemu)**
 - Metody ładowania akumulatorów dostosowane do ich typu i aktualnego poziomu SOC, przedłużające ich żywotność (ładowanie z gazowaniem, pełne ładowania, cykle podtrzymujące)
 - Rozważanie reakcji przy uruchamianiu dodatkowych generatorów (czas rozruchu-podgrzewania, czas dobiegu, liczba cykli)
- **Długookresowa pewność działania systemu dostarczania energii (kontrolowanie statusu)**
 - Określenie faktycznej pojemności akumulatorów (procesy starzenia)
 - Funkcjonalna kontrola komponentów systemu (generator PV, dodatkowe generatory, itp.)
 - Wykrywanie uszkodzeń i określanie poziomów w zbiornikach (paliwo do diesla, woda, wodór)
 - Centralne sterowanie i kontrola zdalnych (indywidualnych) podsystemów (szczególnie, gdy jest ich dużo)
 - Przewidywanie i koordynacja zadań obsługowych (np. poprzez nadrzędną stację kontroli)

Dodatkowo system EMS powinien spełniać następujące wymagania:

Adaptacja do warunków zewnętrznych i ogólnych,
elastyczne oprogramowanie oraz modułowa konstrukcja
urządzeń

Dodatkowe funkcje na indywidualne potrzeby

Możliwość integracji z istniejącymi strukturami
komunikacyjnymi (telefonia komórkowa, sieci radiowe,
Internet, itp.)

System zarządzania energią (EMS)

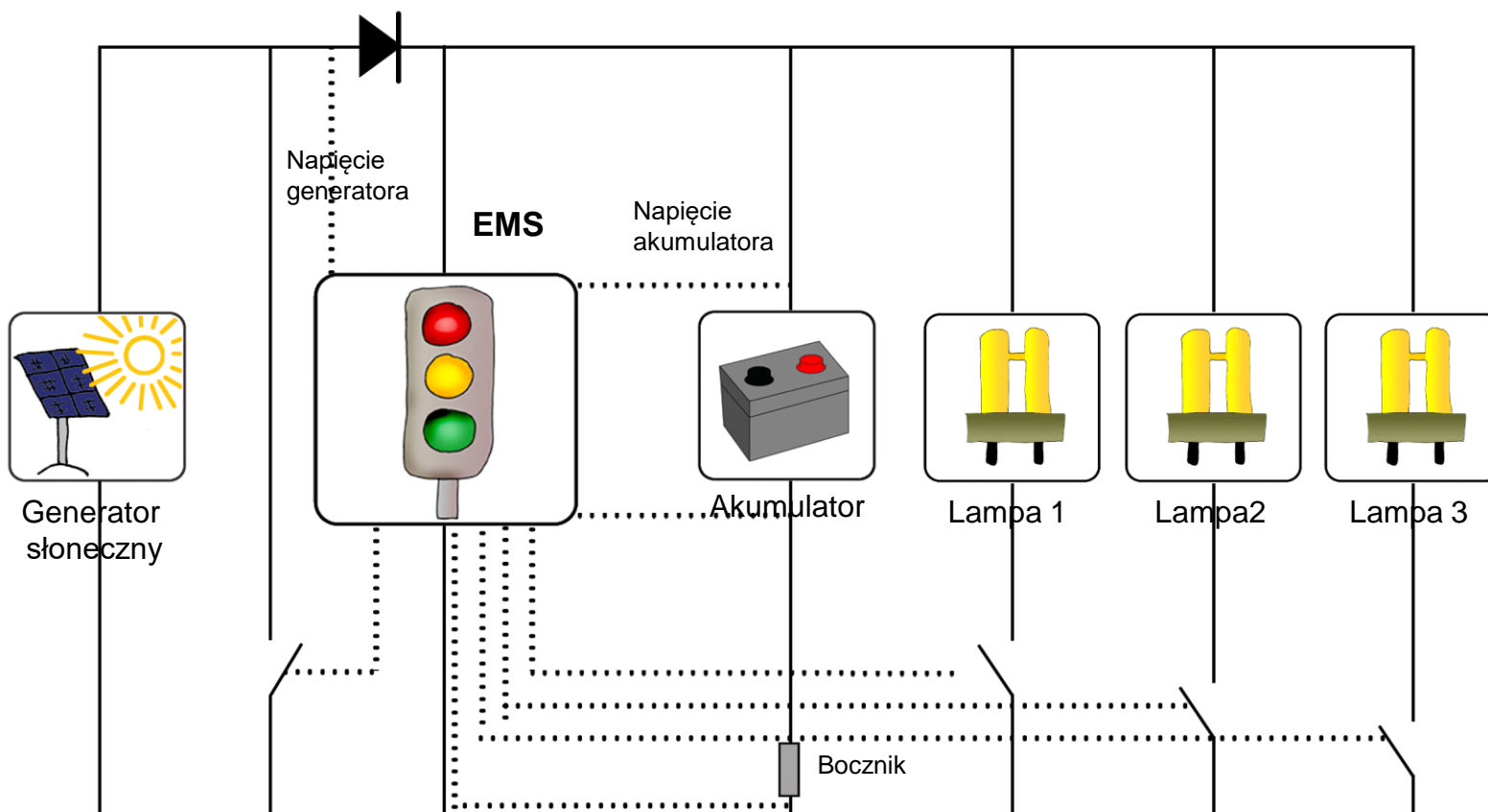
Wiata autobusowa:

- Oświetlenie wiaty
- Oświetlenie tablicy ogłoszeniowej
- Oświetlenie rozkładu jazdy



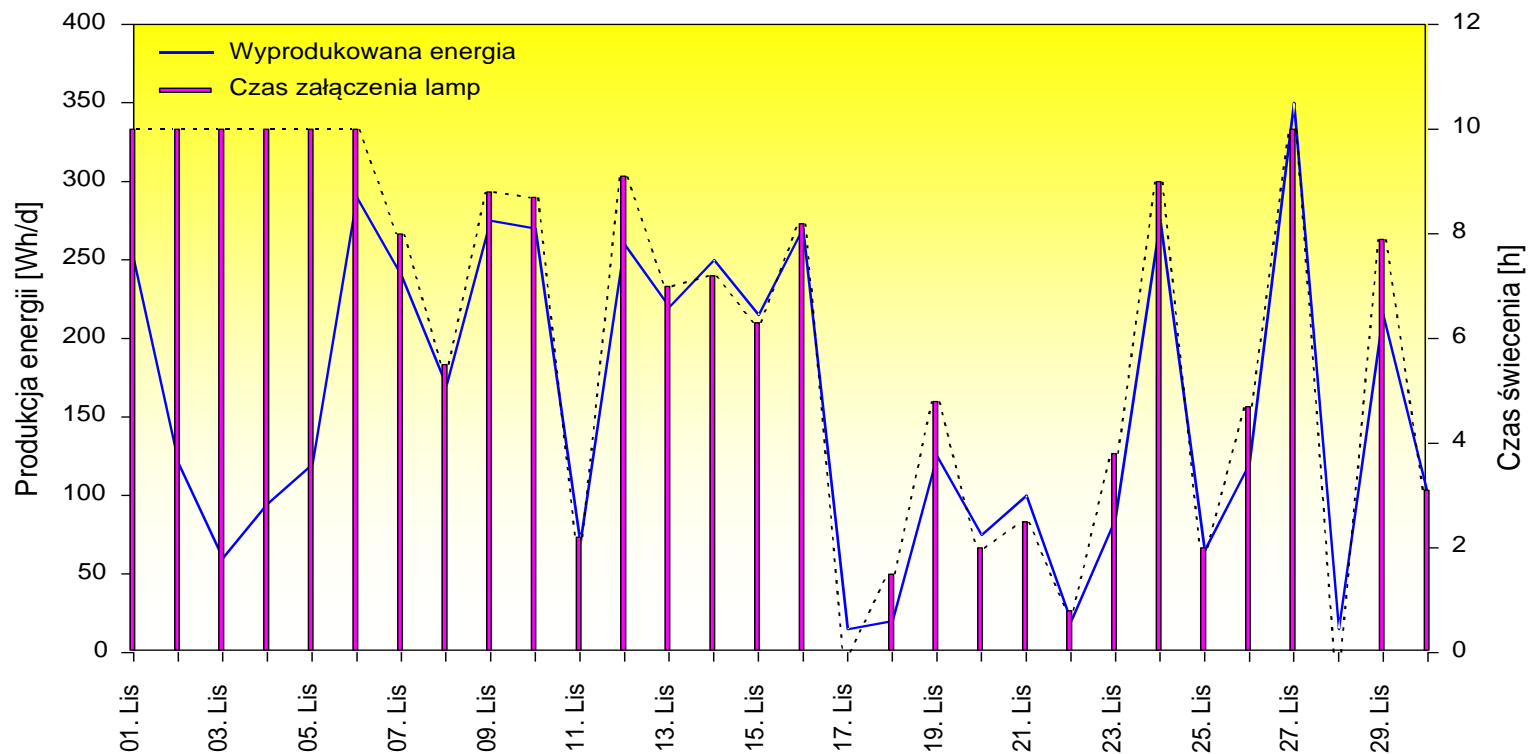
Photo: Fraunhofer ISE, Freiburg, Germany

Podstawowy schemat instalacji fotowoltaicznej z systemem zarządzania energią EMS



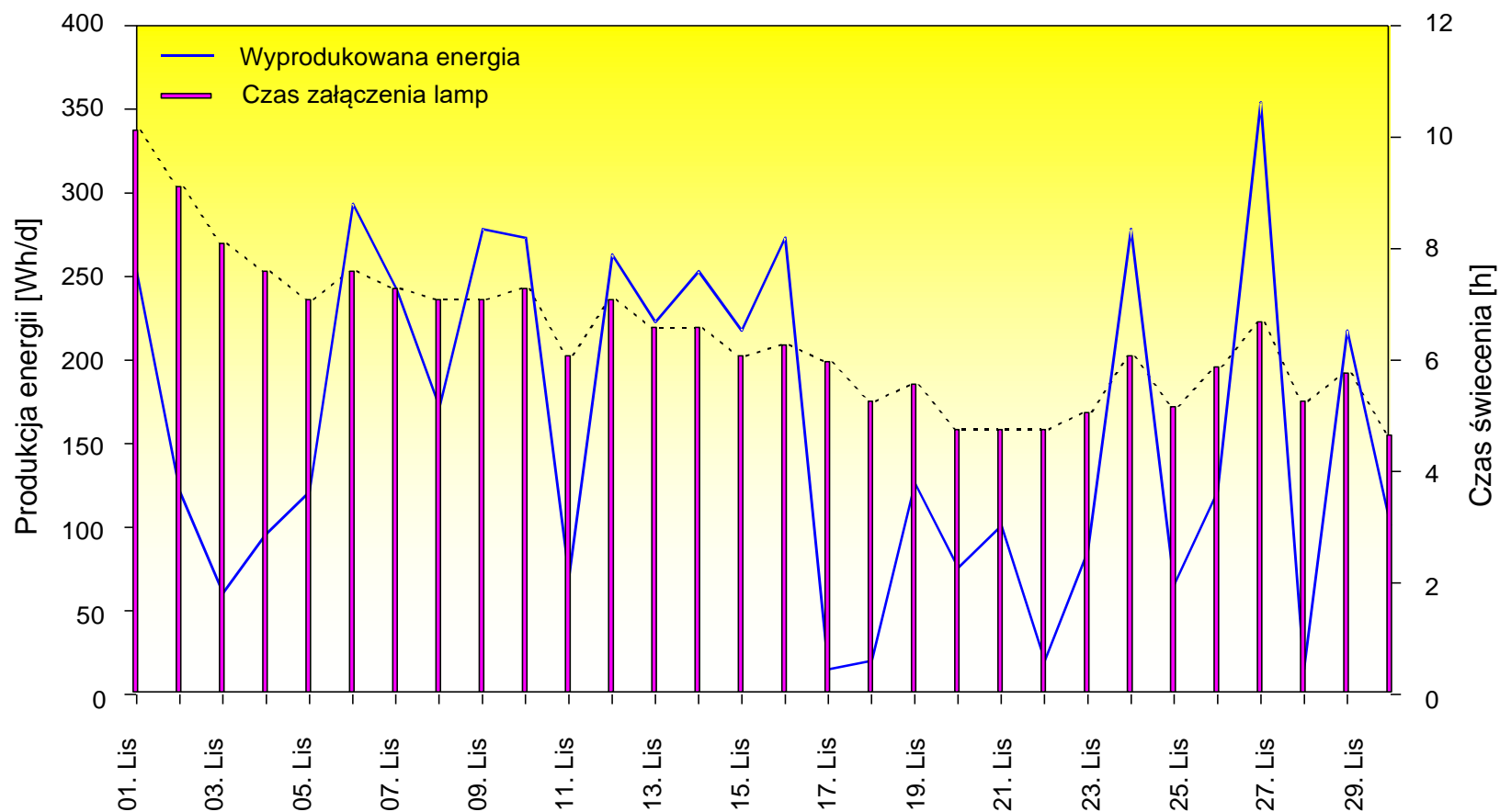
źródło: Fraunhofer ISE, Freiburg, Germany

Bez systemu EMS



źródło: Fraunhofer ISE, Freiburg, Germany; Solarpraxis AG, Freiburg, Germany

Efekty działania EMS



źródło: Fraunhofer ISE, Freiburg, Germany; Solarpraxis AG, Freiburg, Germany

System EMS STECA TAROM

- **Podstawowe elementy:**

**NEW
GENERATION**



TAROM - programowalny regulator ładowania

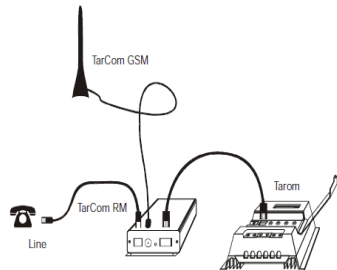


PA15 - zdalny przełącznik

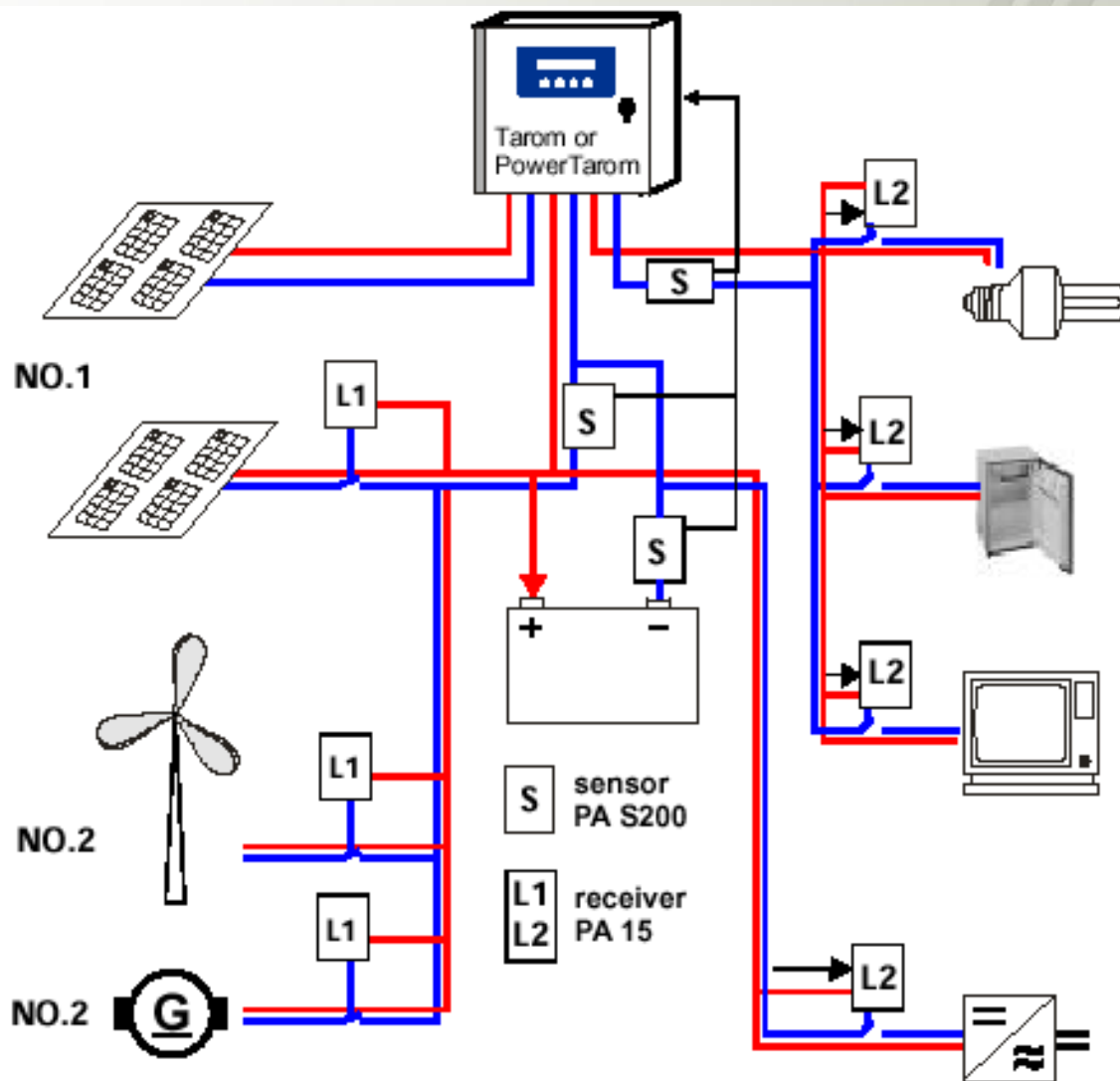


HS 200 - magnetyczny czujnik prądu

TARCOM - zewnętrzny datalogger interface PC modem GPRS



System STECA POWER TAROM

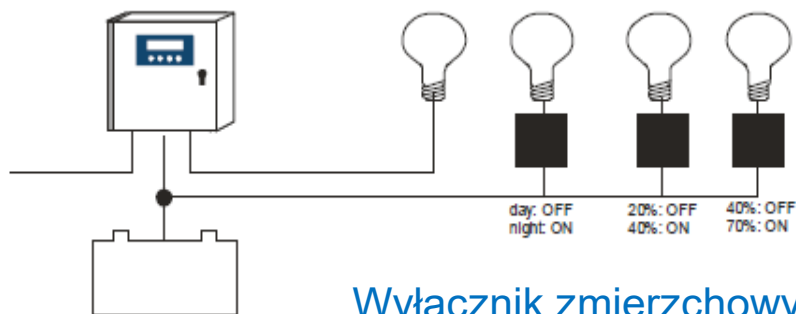




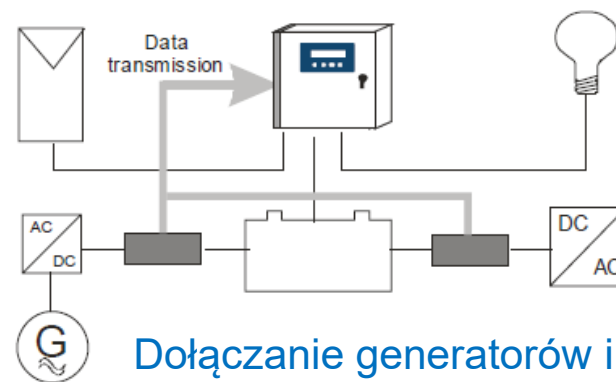
AGH

System STECA POWER TAROM

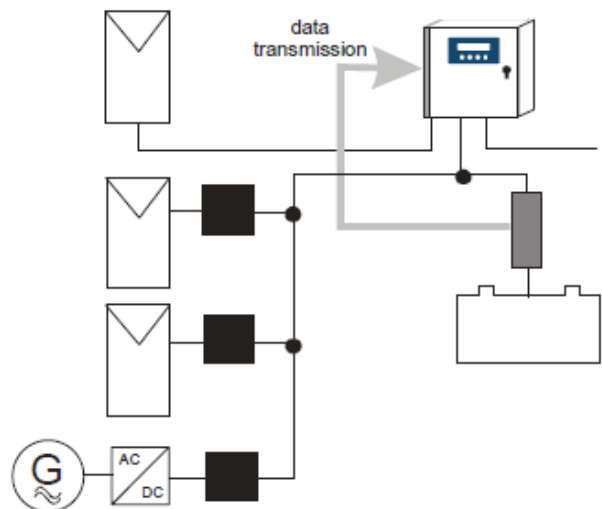
Źródło: Steca PowerTarom Manual



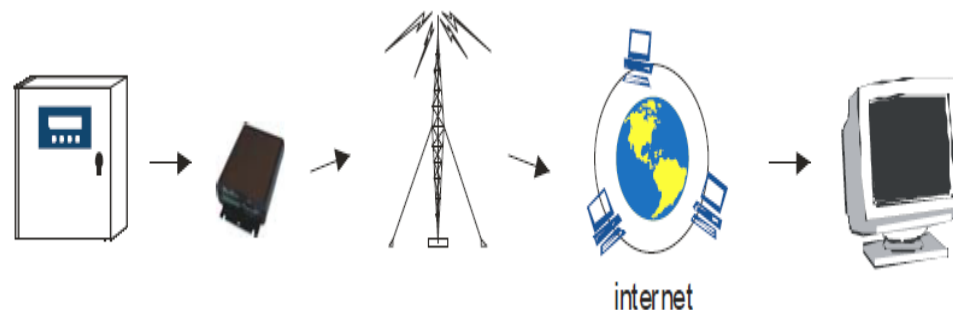
Wyłącznik zmierzchowy i priorytetowy



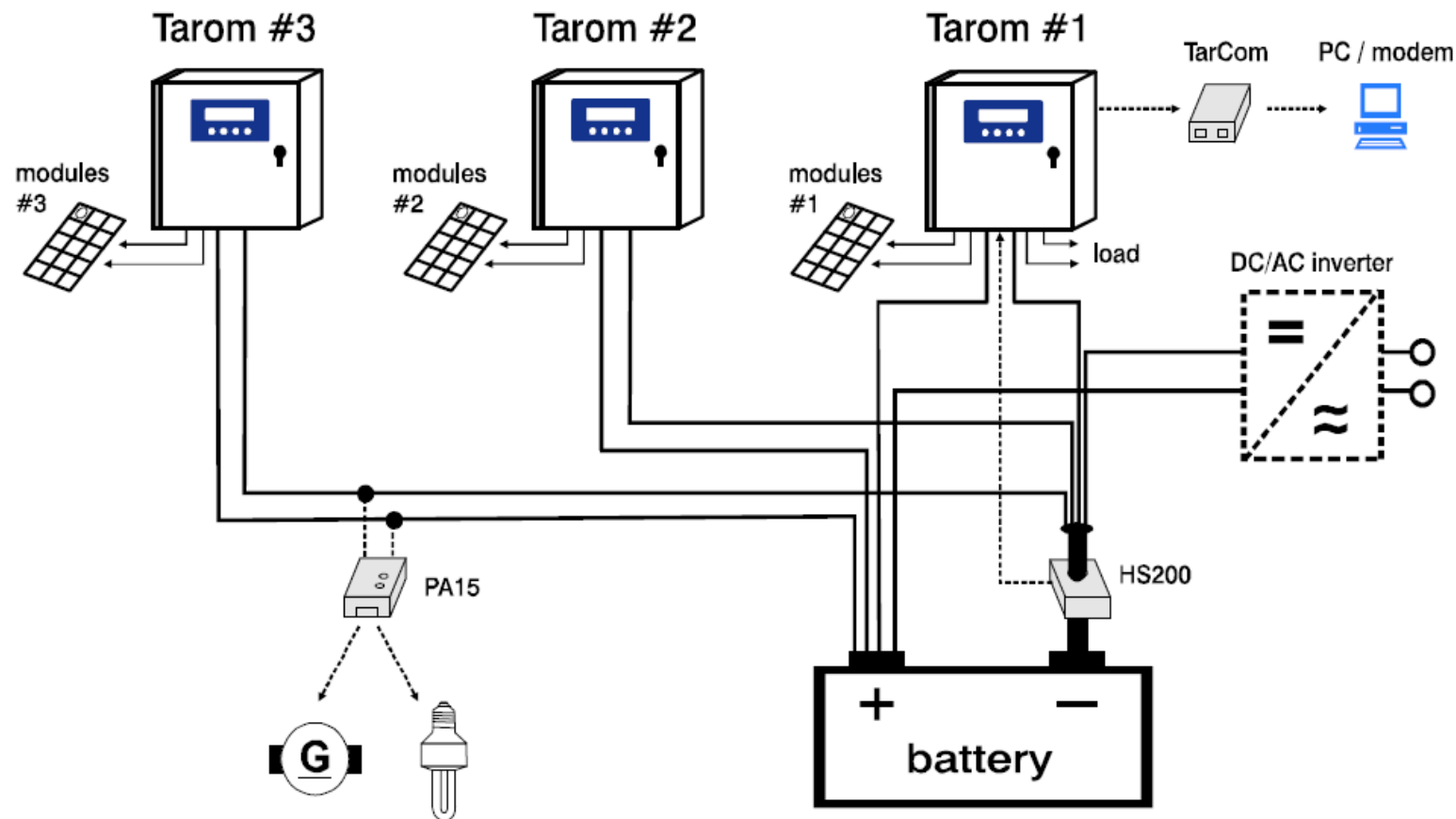
Dołączanie generatorów i odbiorników o dużej mocy



Dołączanie dodatkowych paneli PV i generatora pomocniczego



Zdalny monitoring



Współpraca kilku regulatorów ładowania z jednym zestawem akumulatorów

Źródło: Steca PowerTarom Manual

System STECA TAROM

Funkcje PA15:

SOALR MANAGER

- załącza dodatkowe źródła energii gdy akumulatory nie są całkowicie naładowane

EXCESS

- załącza dodatkowe odbiorniki, gdy występują nadwyżki energii z generatora PV

SOC MANAGER

- pozwala nadać priorytety różnym odbiornikom i ustawić histerezę ich załączania

NIGHTLIGHT

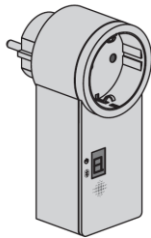
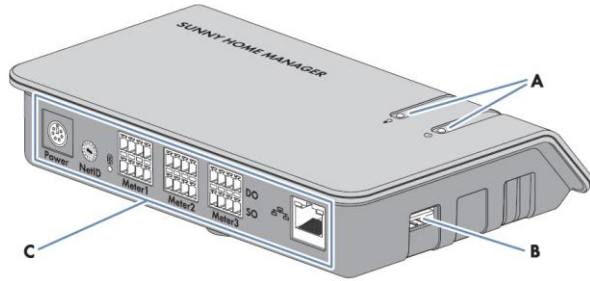
- funkcja załącznika zmierzchowego z programowalnymi czasami opóźnienia i działania

Inteligentne zarządzanie energią z OZE na przykładzie SMA Sunny Home Manager



źródło: materiały informacyjne SMA Solar Technology AG

Główne elementy systemu SMA Sunny Home Manager



Sunny Home Manager – jednostka centralna zarządzająca całym systemem. Posiada połączenie z Internetem (Sunny Portal) i ze wszystkimi lokalnymi elementami systemu.

SMA Energy Meter – Licznik energii znajdujący się w miejscu przyłączenia do sieci (szeregowo za licznikiem rozliczeniowym). Wyniki pomiarów przekazuje do Sunny Home Manager poprzez sieć LAN

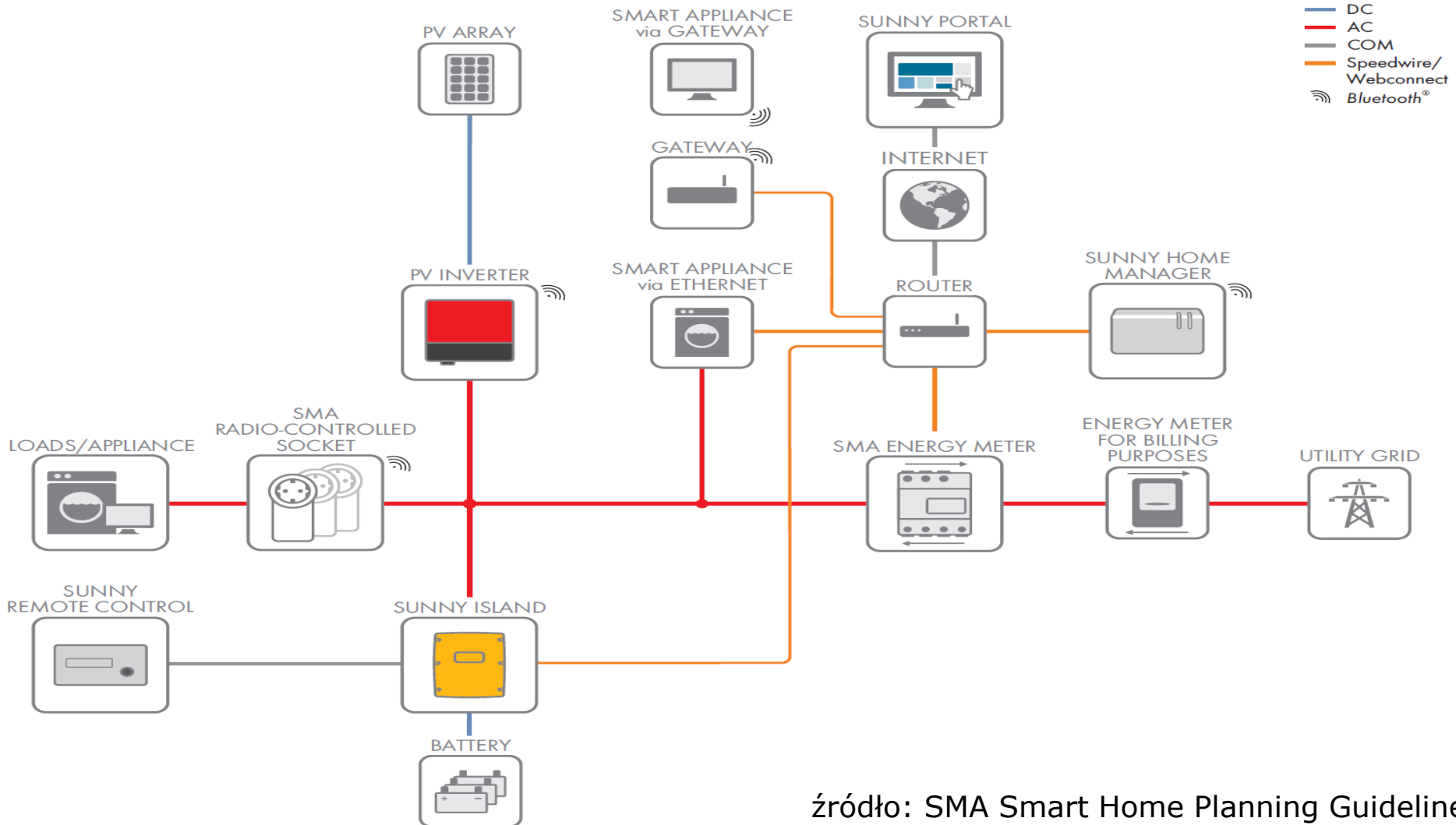
SMA Radio Controlled Socket – zdalne, sterowane radiowo gniazdko sieciowe. Włącza/wyłącza poszczególne odbiorniki oraz mierzy pobieraną przez nie moc. Z Sunny Home Manager komunikuje się poprzez BLUETOOTH

Wygląd domu z systemem SMA Sunny Home Manager



źródło: SMA Smart Home Planning Guidelines

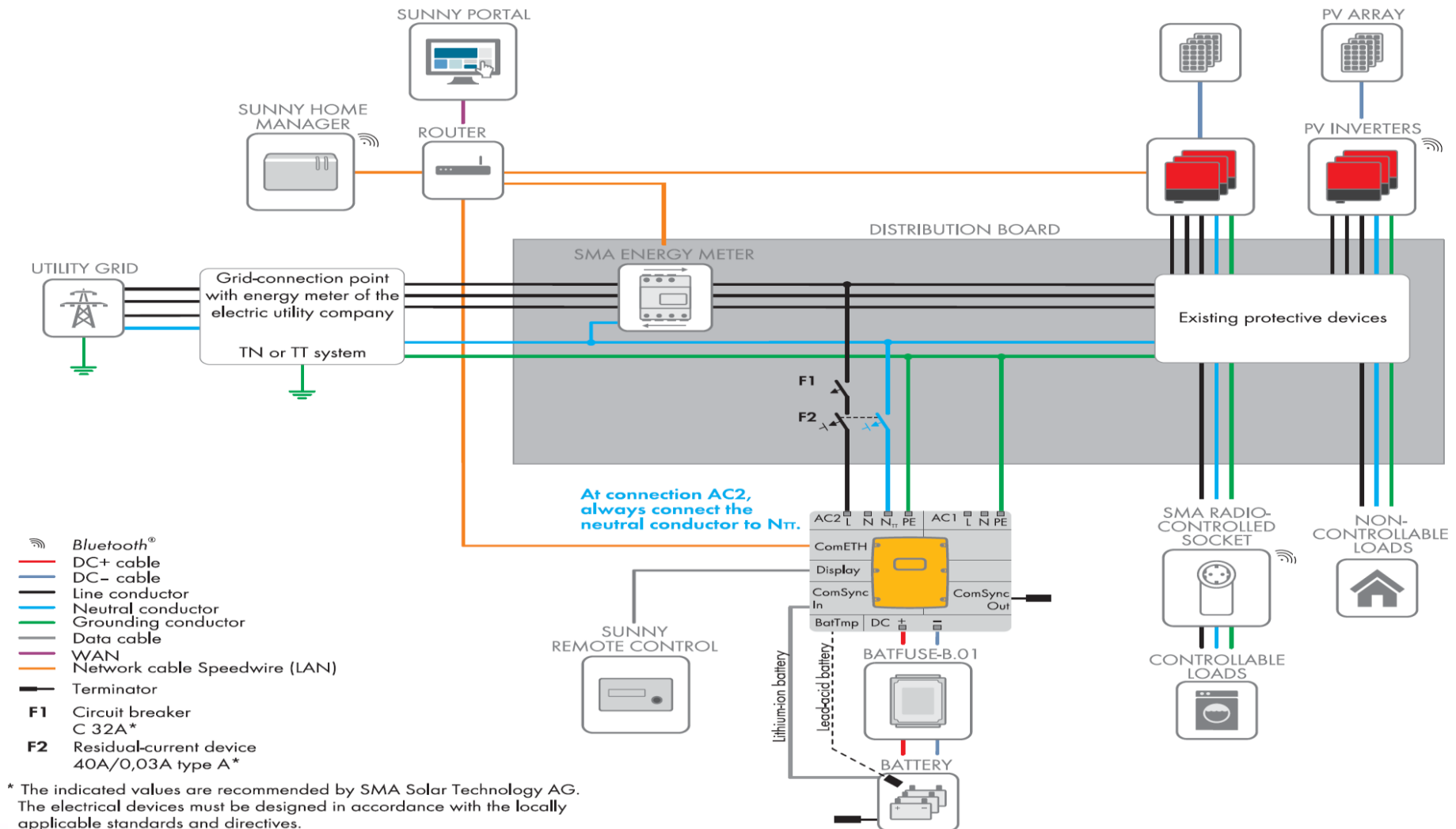
Schemat ideowy systemu SMA Sunny Home Manager



źródło: SMA Smart Home Planning Guidelines

Schemat jednofazowej instalacji z SMA Sunny Home Manager

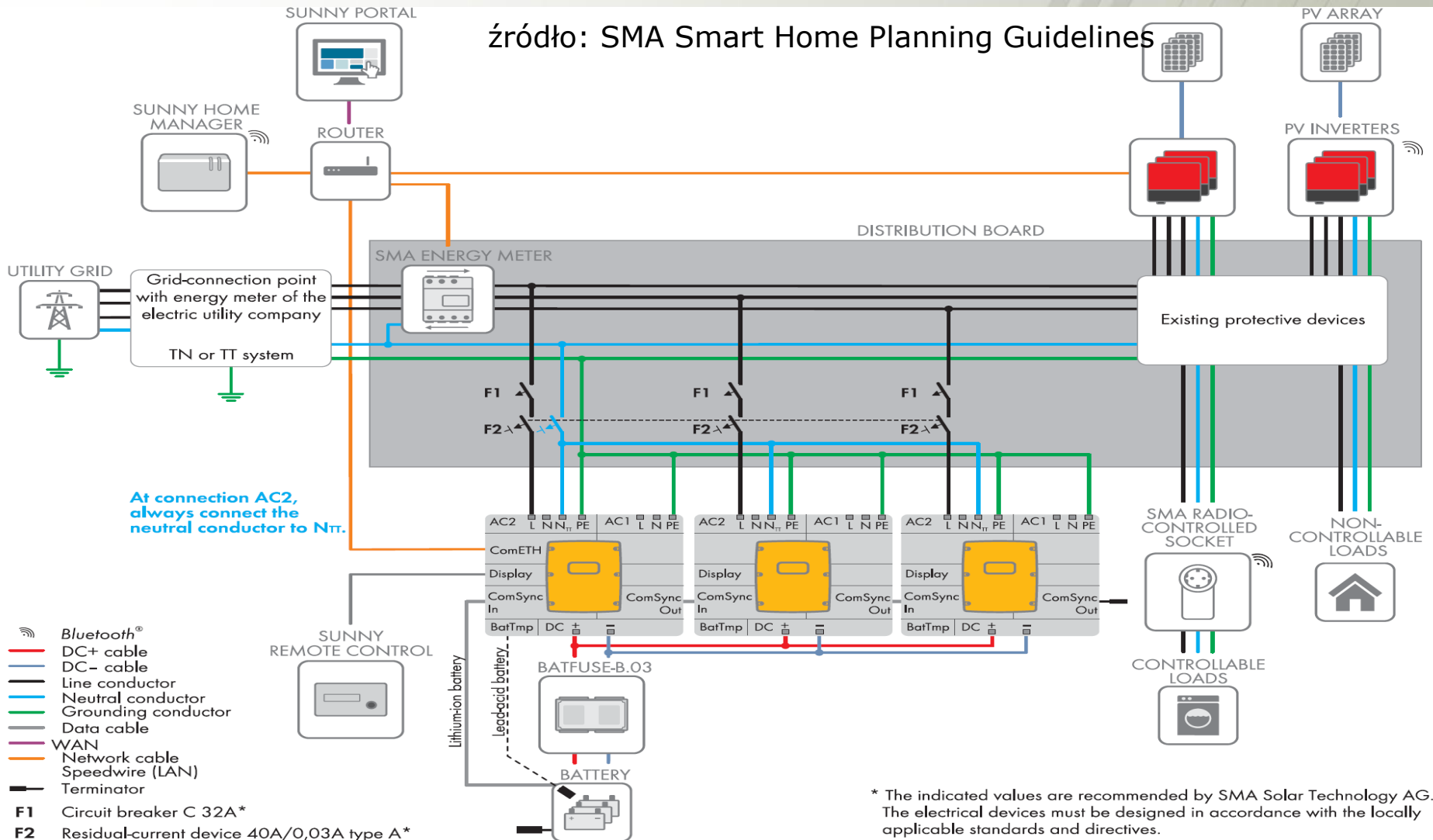
źródło: SMA Smart Home Planning Guidelines



* The indicated values are recommended by SMA Solar Technology AG. The electrical devices must be designed in accordance with the locally applicable standards and directives.

Schemat trójfazowej instalacji z SMA Sunny Home Manager

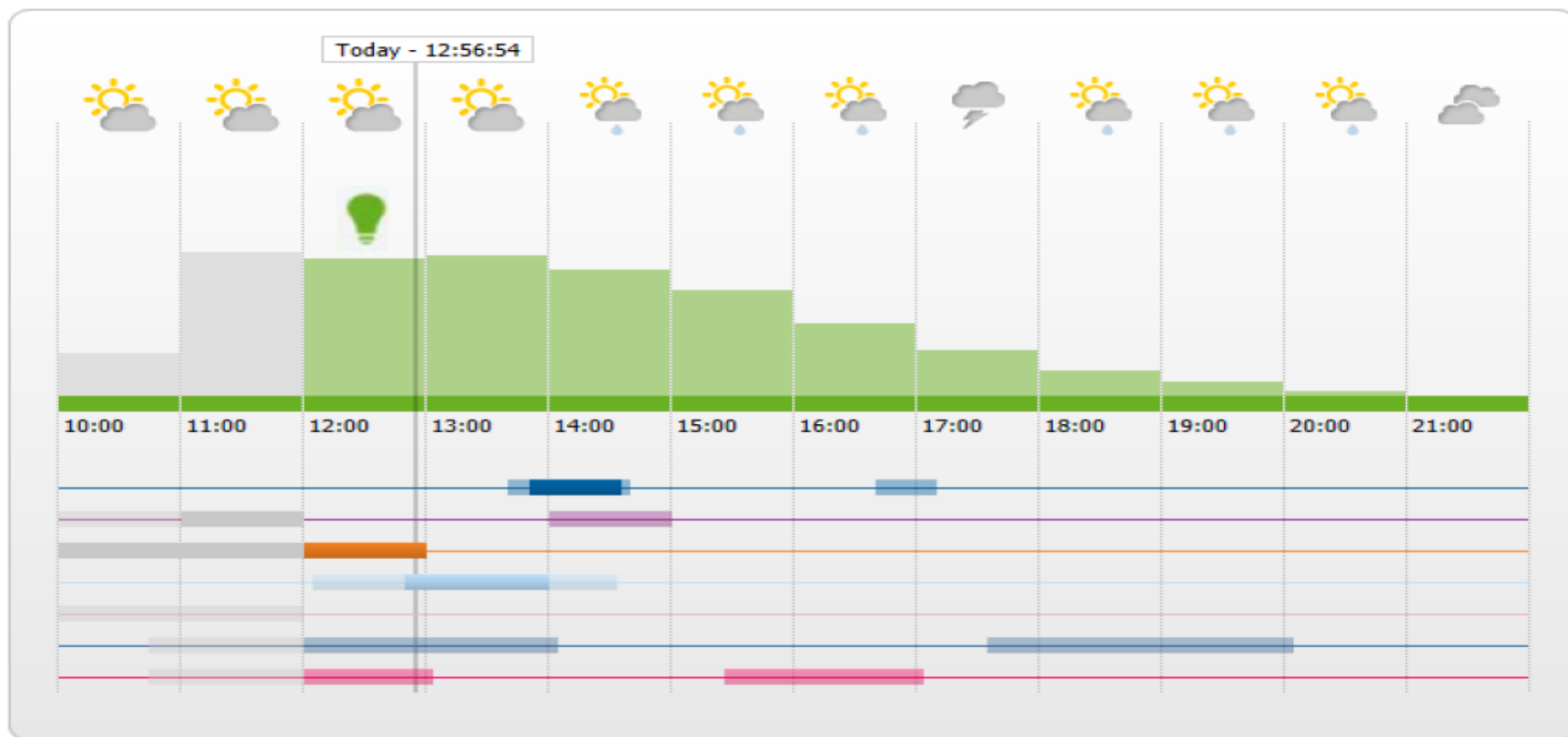
źródło: SMA Smart Home Planning Guidelines



Prognozowanie produkcji energii i aktywne zarządzanie odbiornikami

źródło: Sunny Home Manager in Sunny

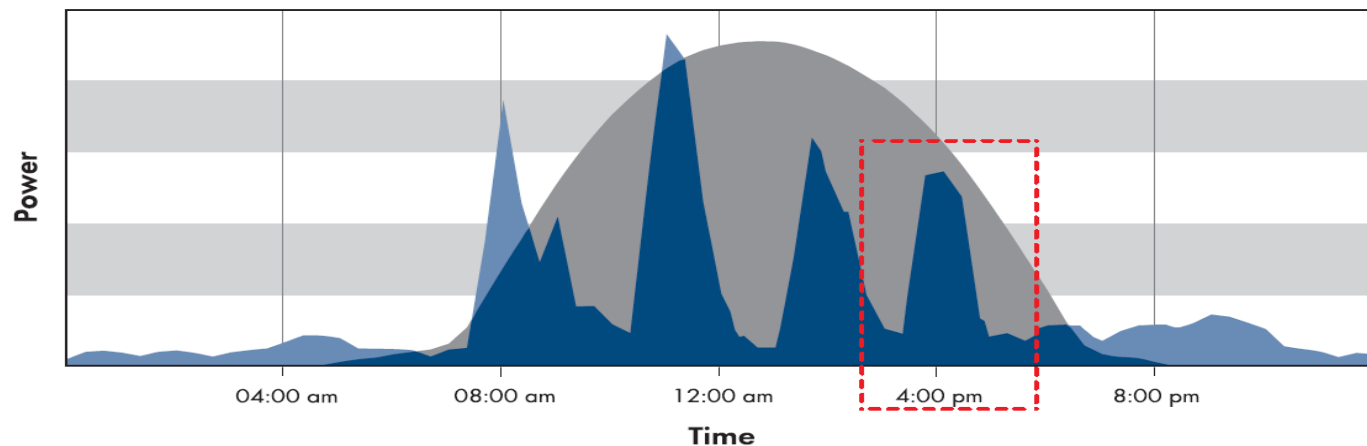
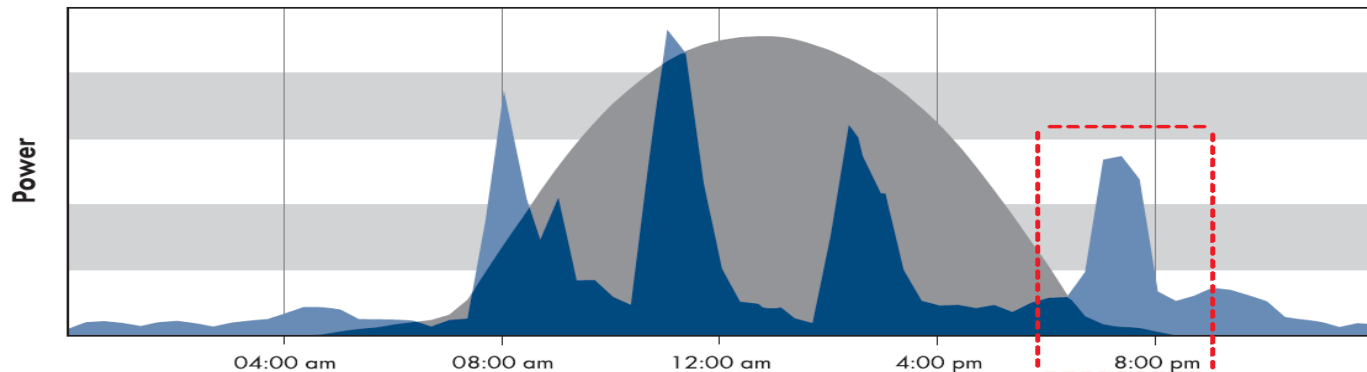
Forecast and Recommended Action



■ Spülmaschine
 ■ Strahler2
 ■ Strahler3
 ■ Geschirrspüler
 ■ Strahler1
 ■ Heizstab
 ■ Gartenpumpe

Zwiększanie samokonsumpcji energii

Przy braku magazynu energii poprzez przesuwanie czasu włączania odbiorników



■ Grid feed-in

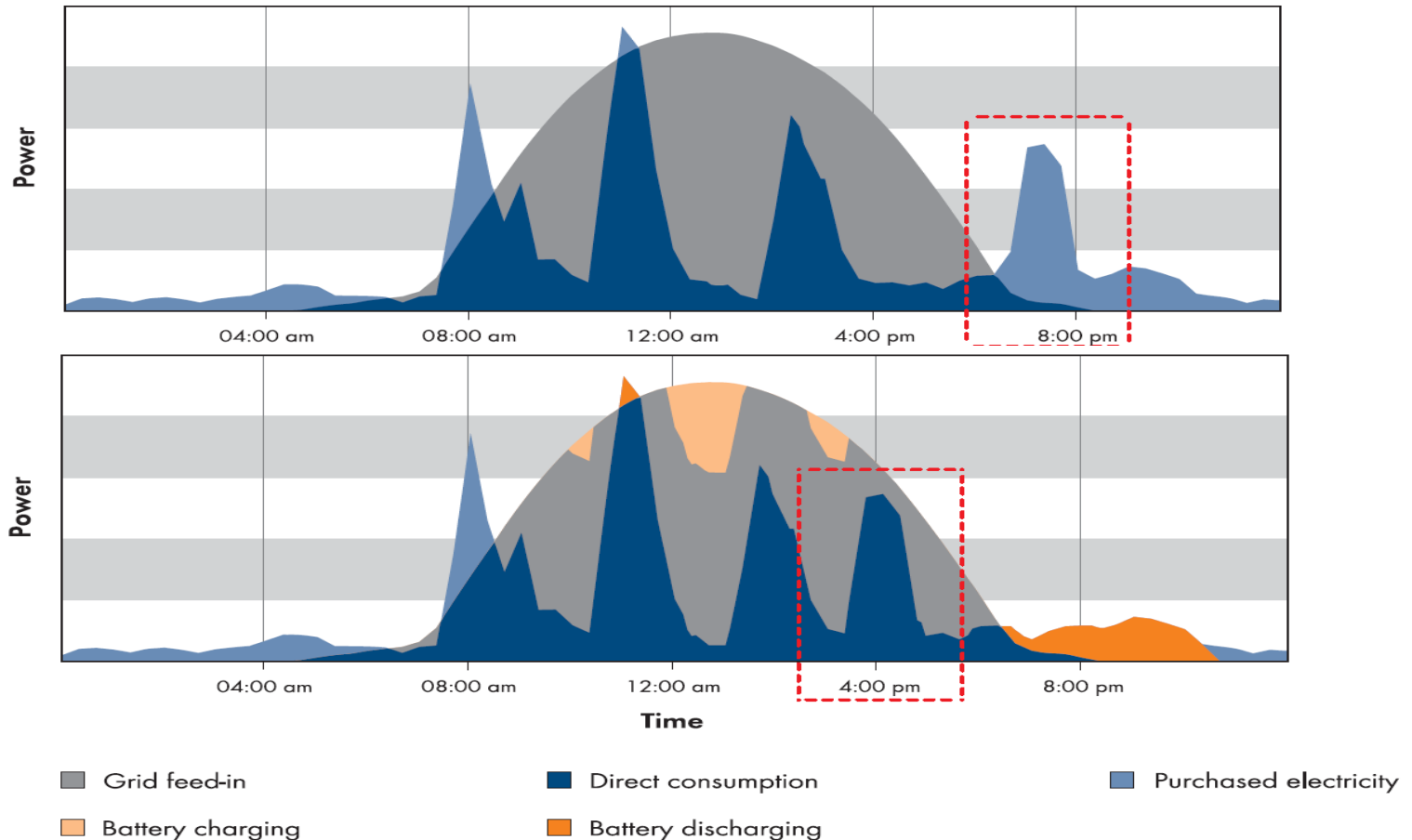
■ Direct consumption

■ Purchased electricity

źródło: SMA Smart Home Planning Guidelines

Zwiększanie samokonsumpcji energii

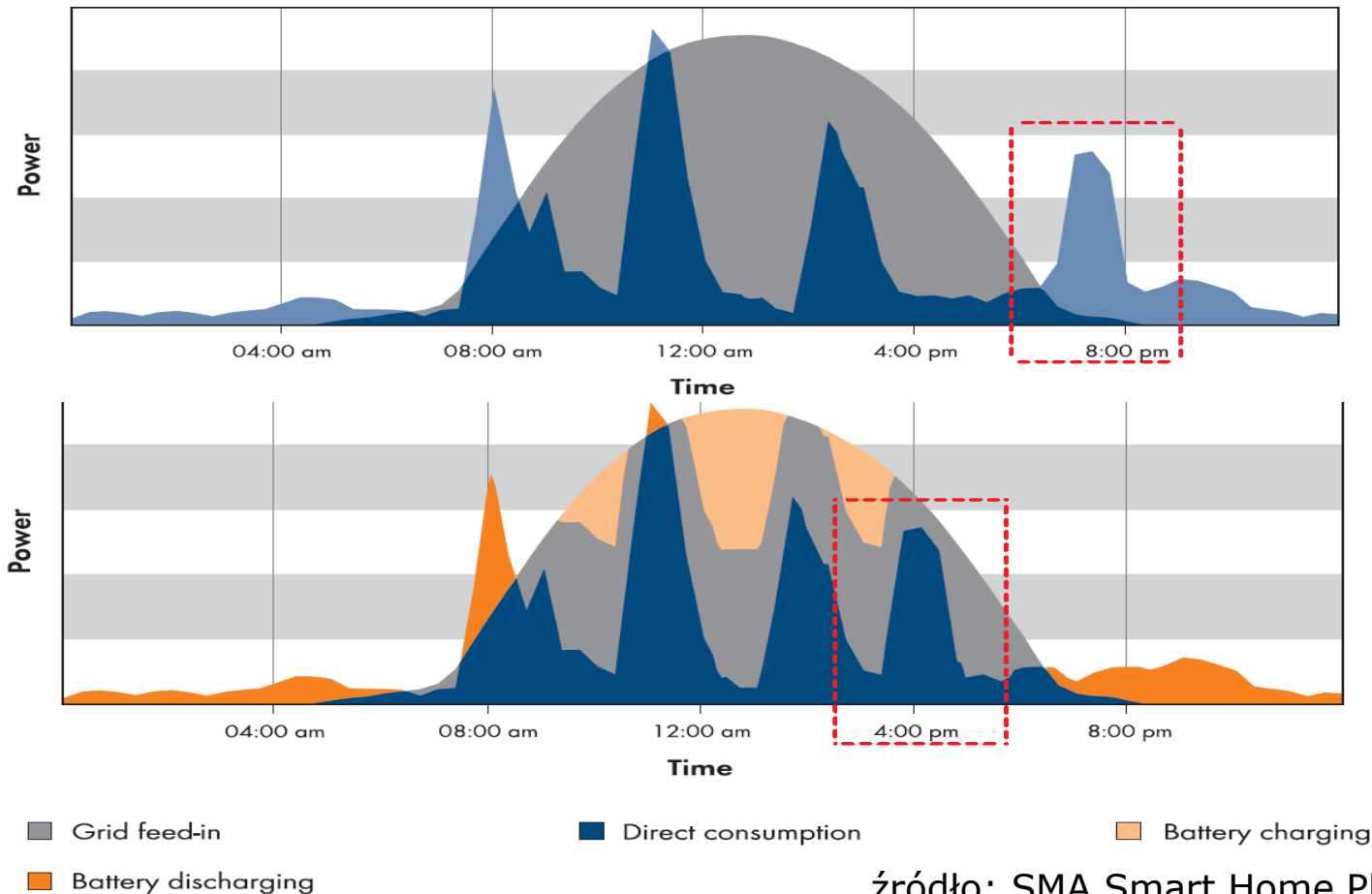
Przy małym magazynie energii poprzez jego ładowanie i przesuwanie czasu włączania odbiorników



źródło: SMA Smart Home Planning Guidelines

Zwiększanie samokonsumpcji energii

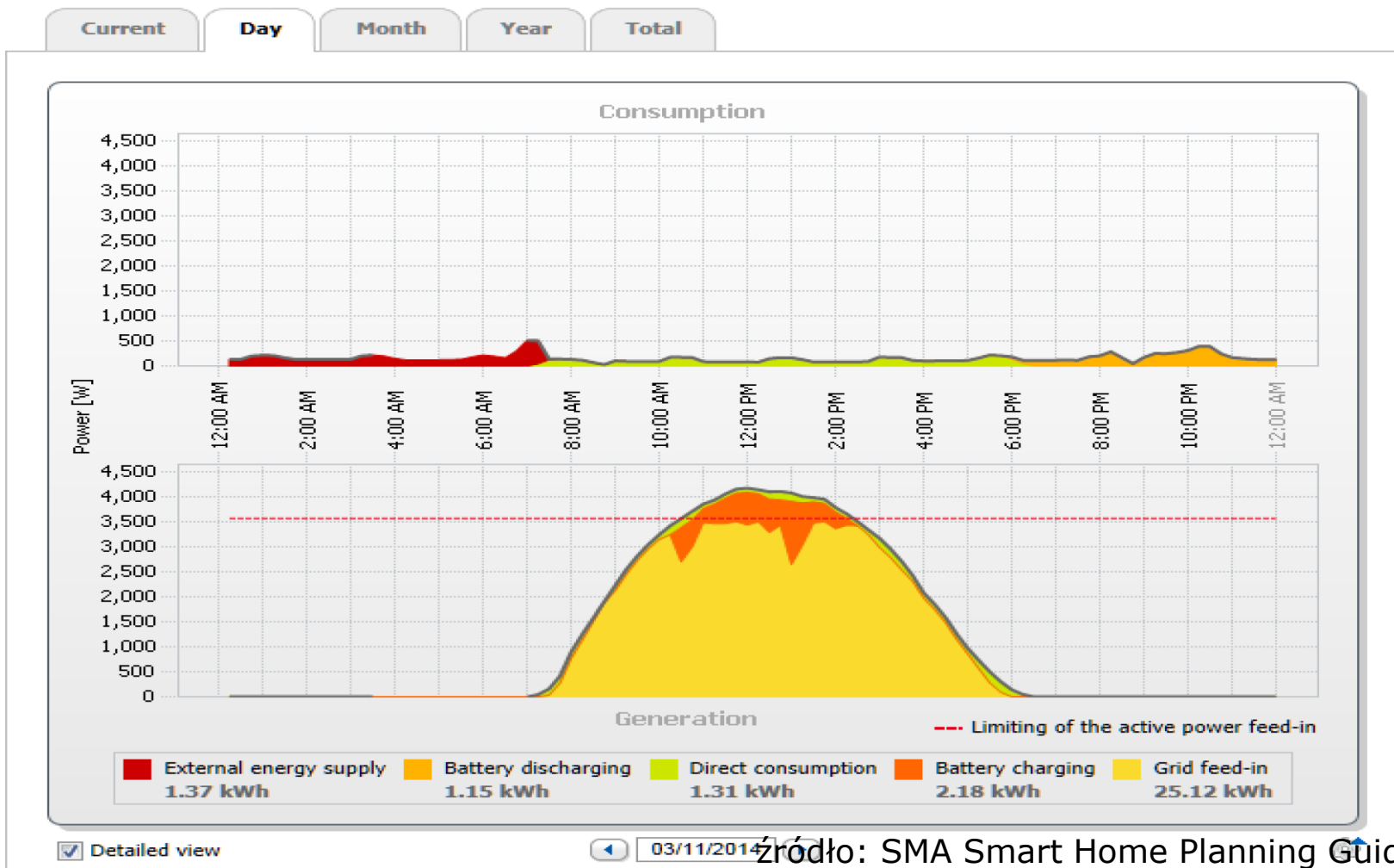
Przy dużym magazynie energii poprzez jego ładowanie i przesuwanie czasu włączania odbiorników



źródło: SMA Smart Home Planning Guide

Minimalizowanie skutków spodziewanego ograniczenia mocy przez OSD

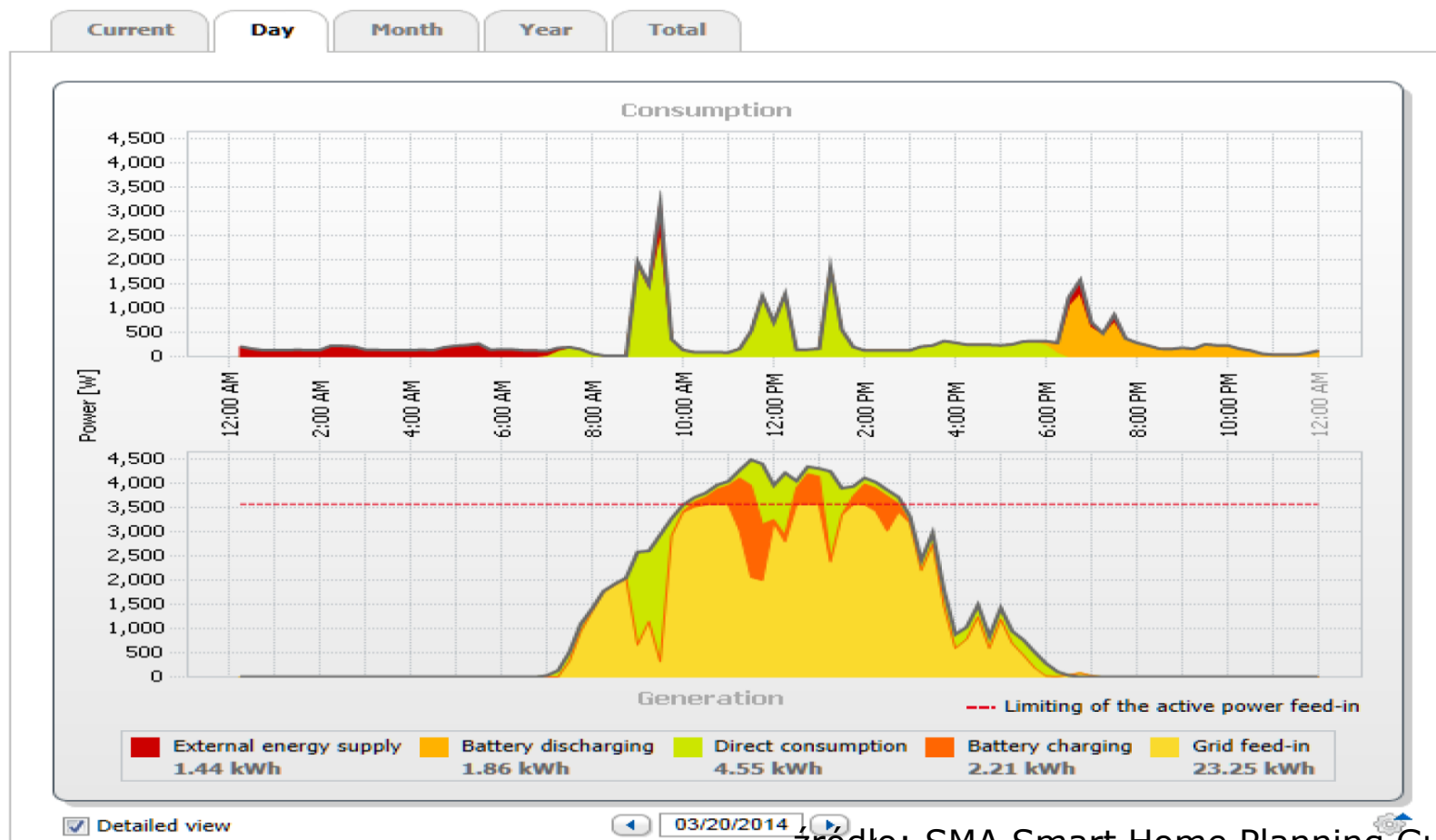
Poprzez ładowanie akumulatorów



Źródło: SMA Smart Home Planning Guidelines

Minimalizowanie skutków spodziewanego ograniczenia mocy przez OSD

Przez ładowanie akumulatorów i włączanie dodatkowych odbiorników



źródło: SMA Smart Home Planning Guidelines



Dziękuję za uwagę !!!

