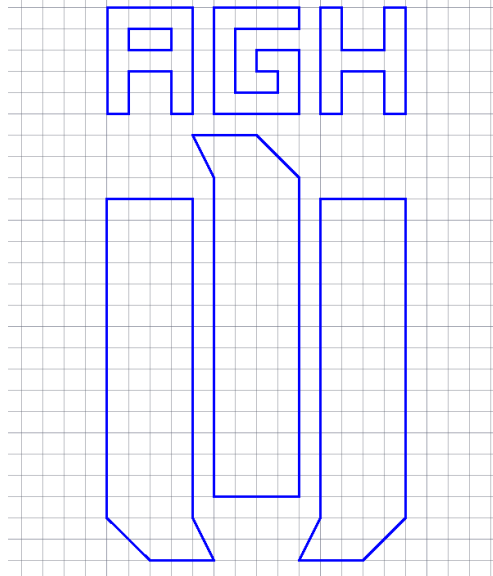


## Zestaw nr 5

### Rysowanie 2D – doskonalenie umiejętności

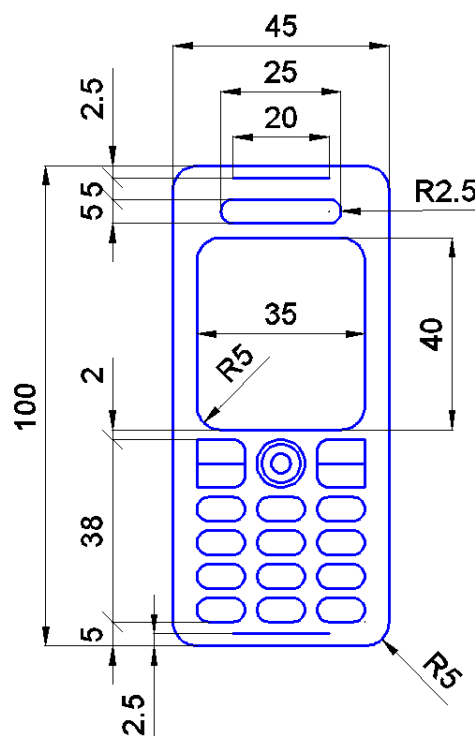
- uchwytty obiektów, skok, siatka, rysunek izometryczny, rysowanie parametryczne -

1. Wykorzystując polecenie skok i siatka narysuj logo AGH (węzły siatki co 20 jednostek)

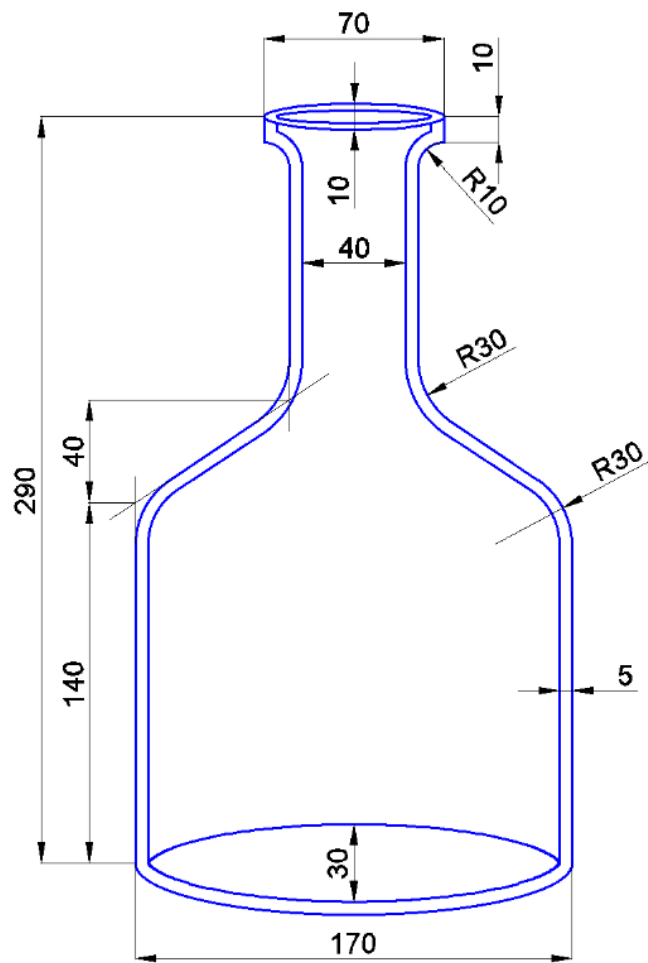


2. Narysuj „stary” telefon prowadzącego

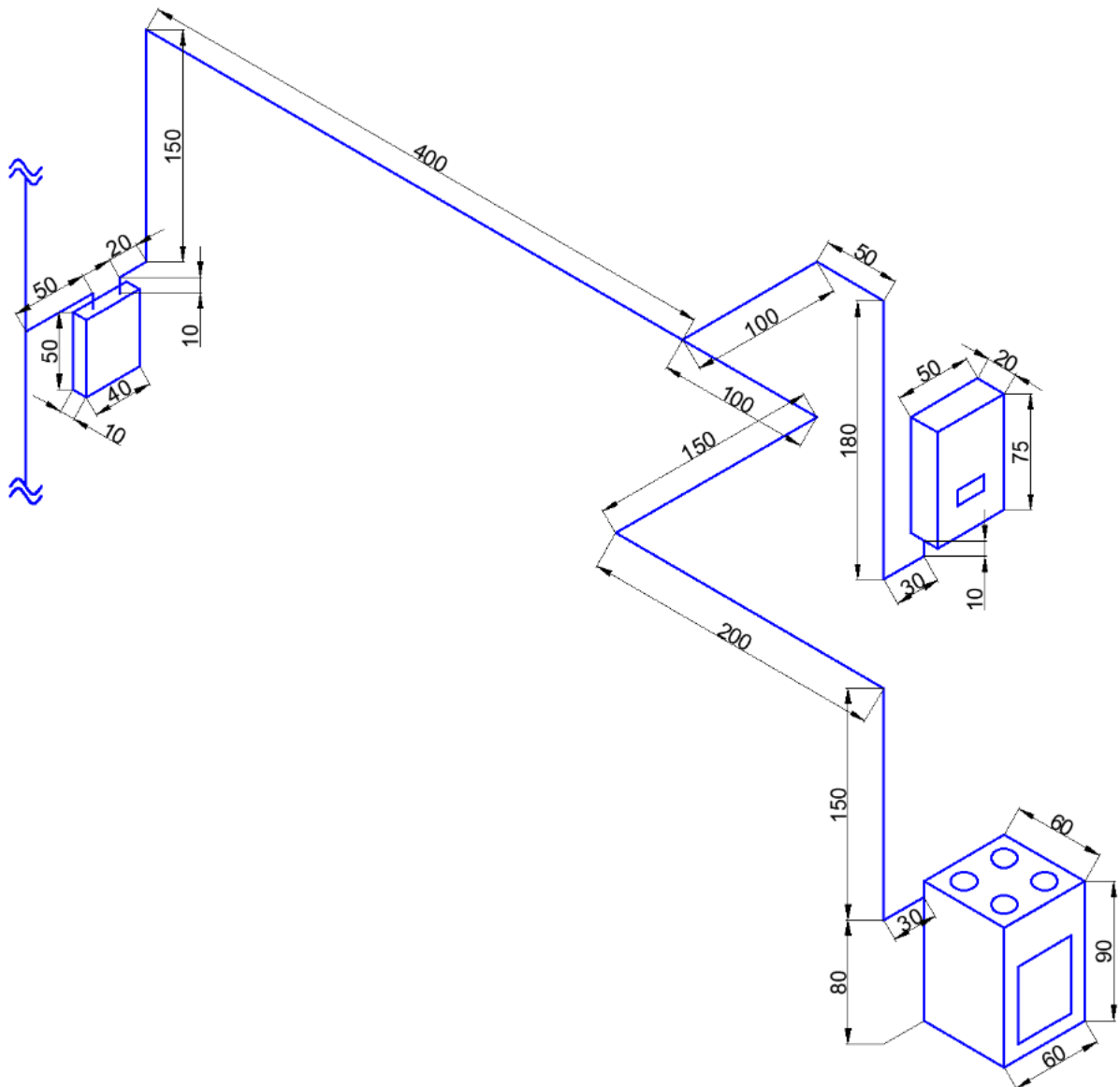
- Wymiary zewnętrzne wszystkich klawiszów – 10x5
- Promień zaokrąglenia wszystkich klawiszów – 2,5
- Pilot – trzy współśrodkowe okręgi o promieniach 5, 4, 2



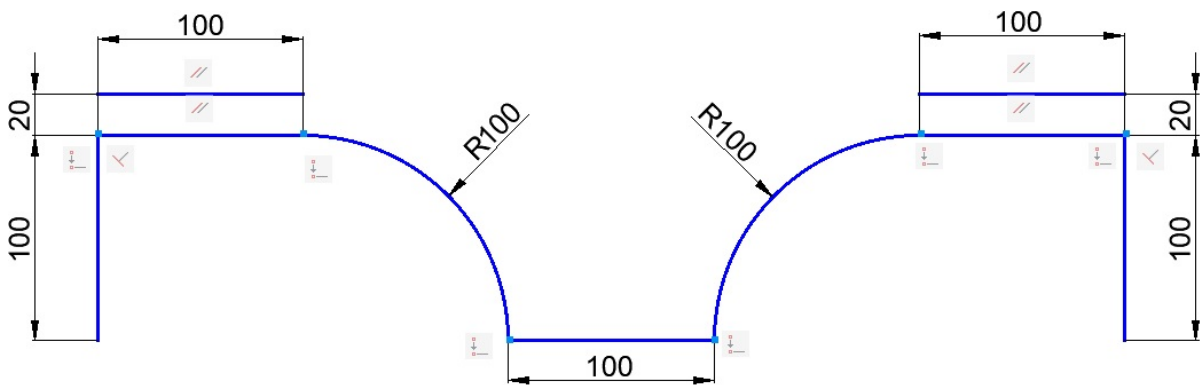
### 3. Narysuj flakon



**4. Narysuj korzystając przy wykorzystaniu funkcji „kreślenie izometryczne”**



### 5. Narysuj korzystając z funkcji rysowania parametrycznego



Następnie obracając pionowe odcinki o kąt 90 °C uzyskaj:

