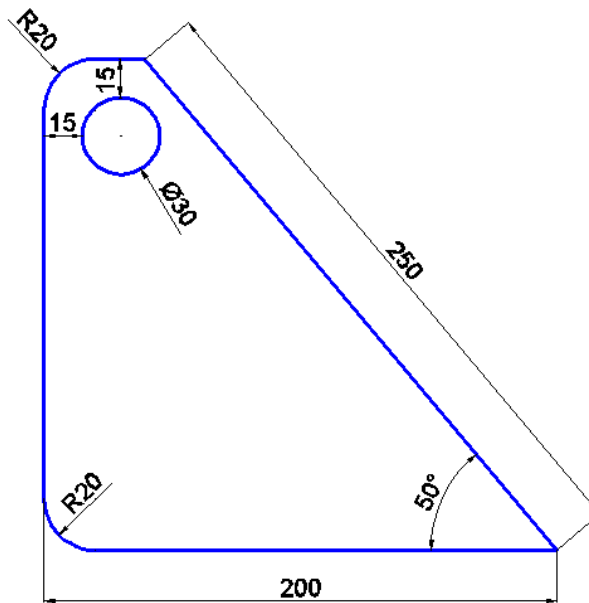


Zestaw nr 7

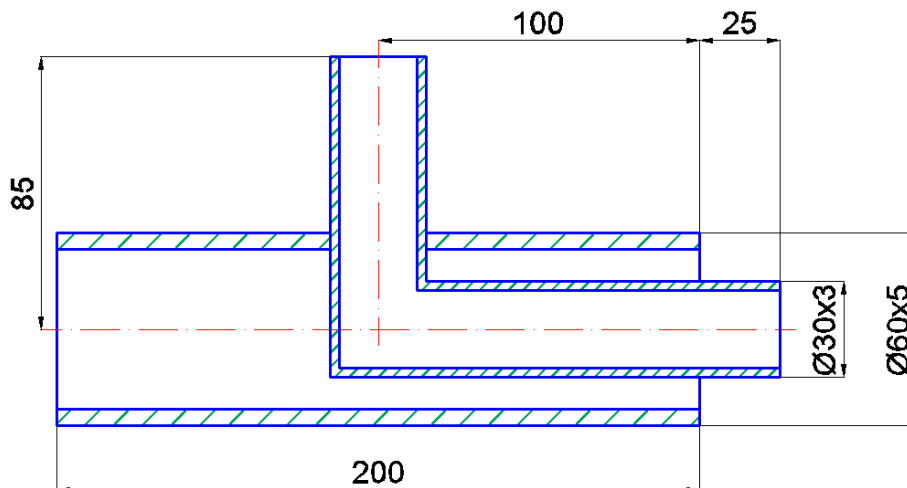
Praca z warstwami

- wymiarowanie -

1. Narysuj i zwymiaruj



2. Narysuj i zwymiaruj przekrój połączenia rurowego



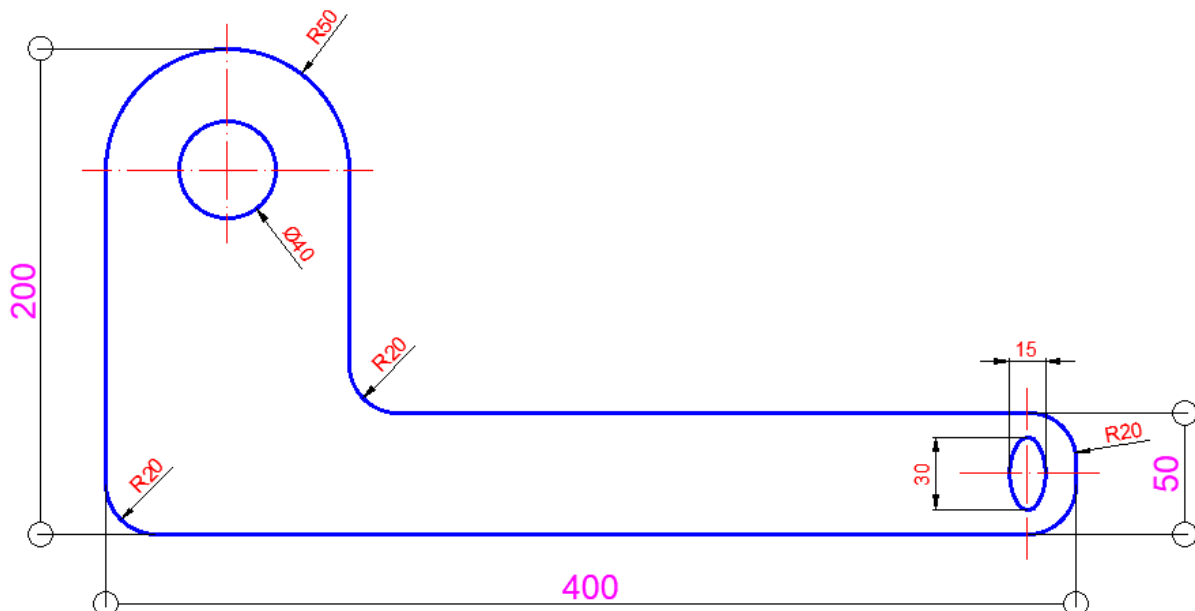
3. Narysuj, stwórz dwa style wymiarowania i zwymiaruj

Wymiar 1

- rozmiar strzałki: 10
- kształt strzałki: pusta kropka,
- wysokość tekstu: 10
- kolor tekstu: fioletowy
- odsunięcie tekstu od linii wymiarowej: 2

Wymiar 2

- rozmiar strzałki: 6
- kształt strzałki: zamknięta wypełniona
- wysokość tekstu: 6
- kolor tekstu: czerwony
- odsunięcie tekstu od linii wymiarowej: 2



4. Narysuj i zwymiaruj (wymiały uchwytów na zamocowanie gumki są dowolne), połącz i wstaw tekst

