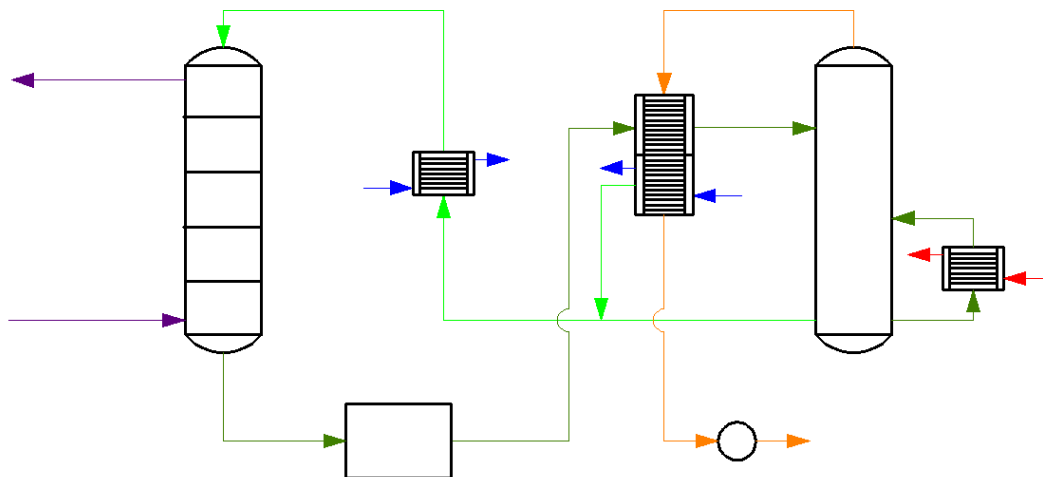


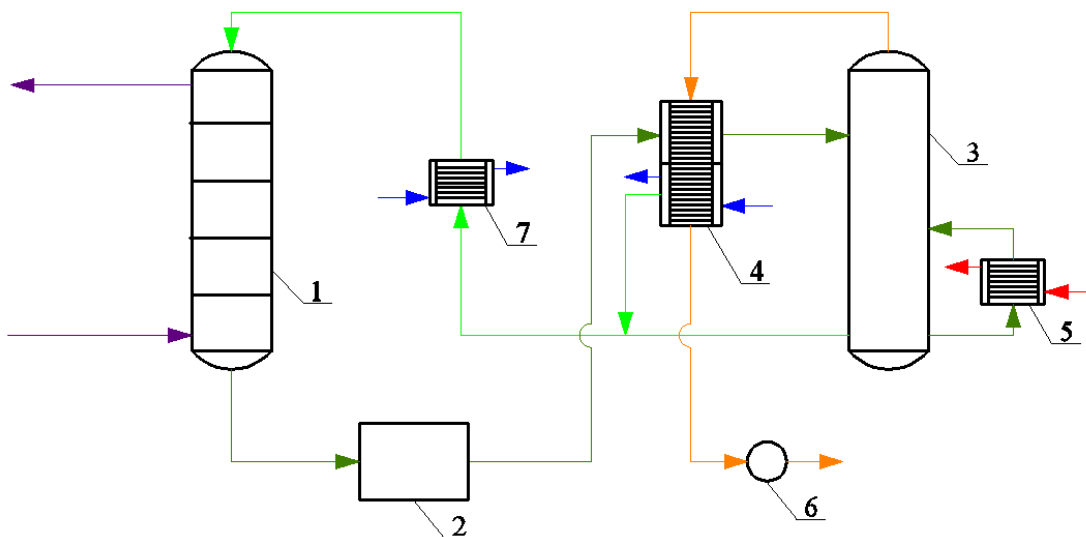
Zestaw nr 8

- tekst, linia odniesienia, bloki -

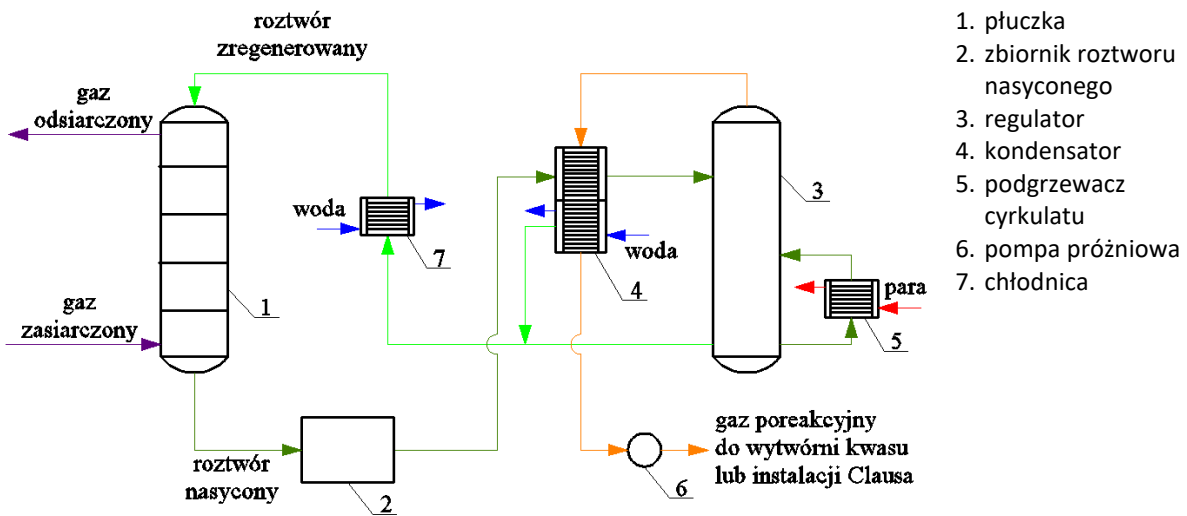
1. Narysuj schemat technologiczny instalacji do odsiarczania gazu koksowniczego



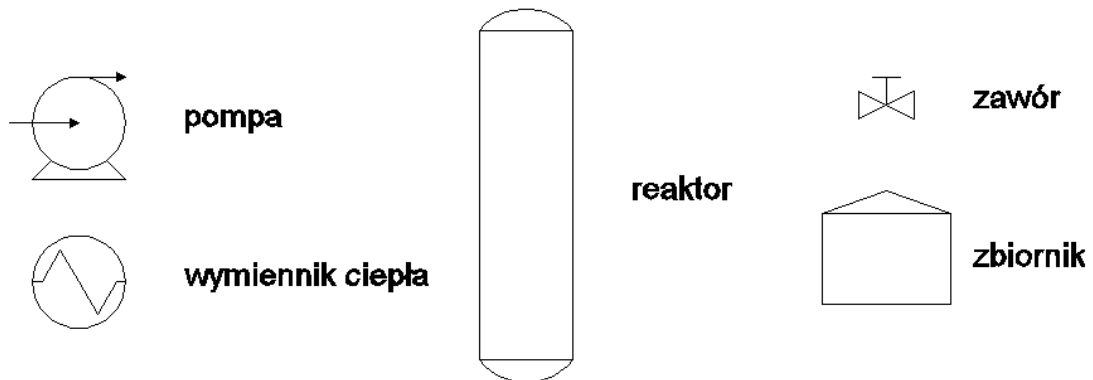
2. Przy pomocy linii odniesienia opisz poszczególne elementy instalacji



3. Wstaw tekst na rysunku



4. Stwórz następujące bloki (zapisz je jako bloki zewnętrzne)



5. Przy wykorzystaniu bloków z zad. 4 w nowym pliku stwórz następujący schemat

