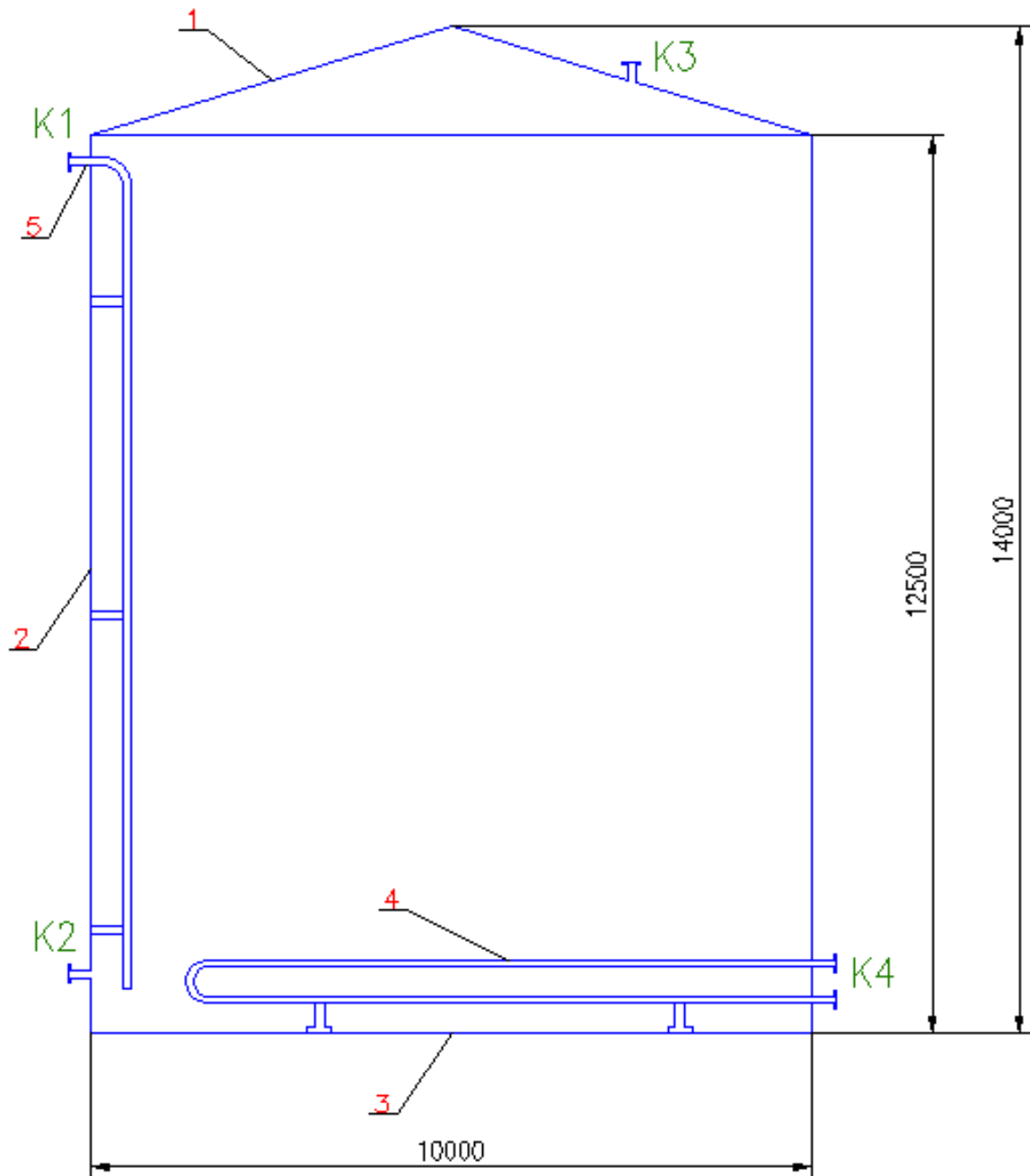


Zestaw nr 9

- drukowanie, eksportowanie, importowanie, tabele -

1. Narysuj zbiornik:



2. Wykonaj dwie tabele z wykazem elementów i króćców

Wykaz elementów		
Lp.	Nazwa	Ilość
1	Dach	1
2	Płaszcz	1
3	Dno	1
4	Grzejnik rurowy	1
5	Rura doprowadzająca	1

Oznaczenie króćców	
Symbol	Przeznaczenie
K1	Doprowadzenie medium
K2	Odprowadzenie medium
K3	Króciec do hermetyzacji
K4	Króciec grzejnika

3. Korzystając z „Układu” przygotuj rysunek do wydruku

Załącznik nr 1
ZBIORNIK

Widok ogólny

Wykaz elementów

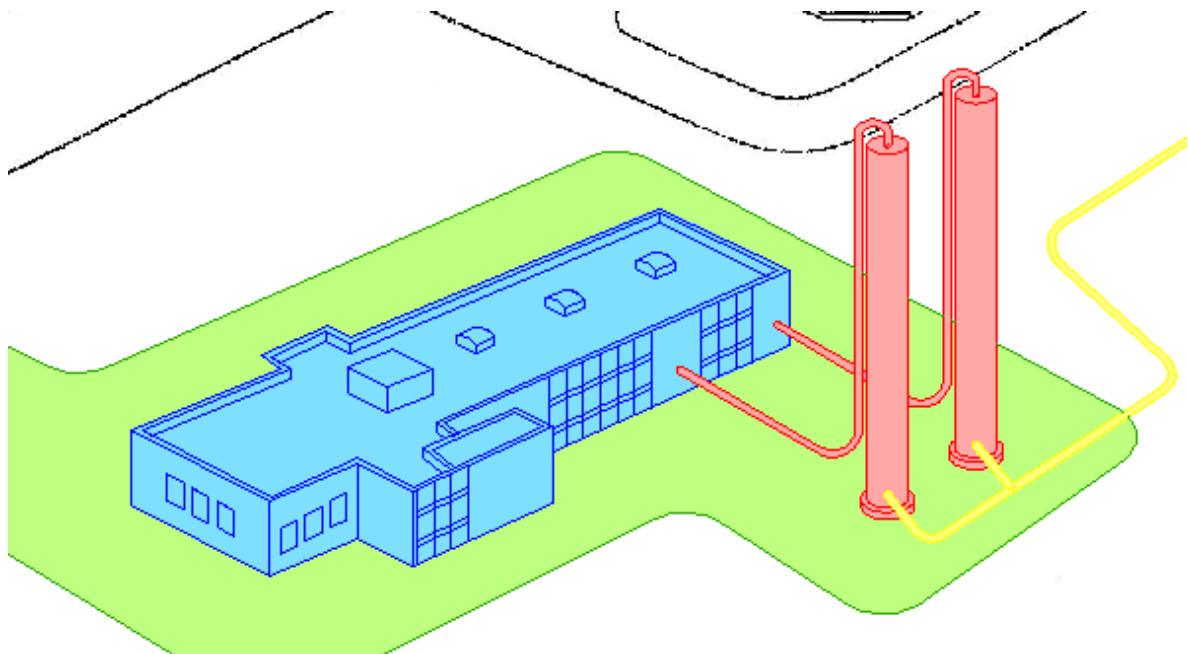
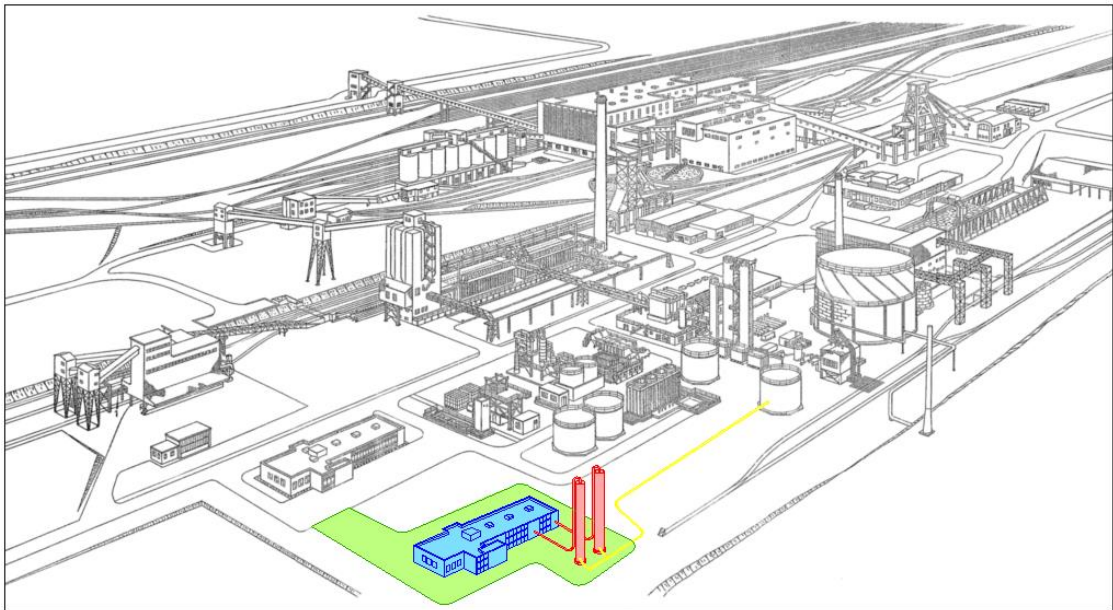
Oznaczenia Króćców	
Symbol	Przeznaczenie
K1	Doprowadzenie medium
K2	Odprowadzenie medium
K3	Króciec do hermetyzacji
K4	Króciec grzejnika

Wykaz elementów		
Lp.	Nazwa	Ilość
1	Dach	1
2	Płaszcz	1
3	Dno	1
4	Grzejnik rurowy	1
5	Rura doprowadzająca	1

4. Zaimportuj mapę koksowni i dorysuj nową instalację do chemicznego przetwarzania gazu koksowniczego.

Na mapę nanieś:

- dwie płuczki,
- budynek z aparaturą,
- rurociąg gazu,
- wydzielony teren dla całej instalacji.



5. Wykonaj następujące polecenia:

- wyeksportuj rysunek z zad 4. do pliku pdf,
- przenieś rysunek z zad. 4 do pliku programu MS WORD.