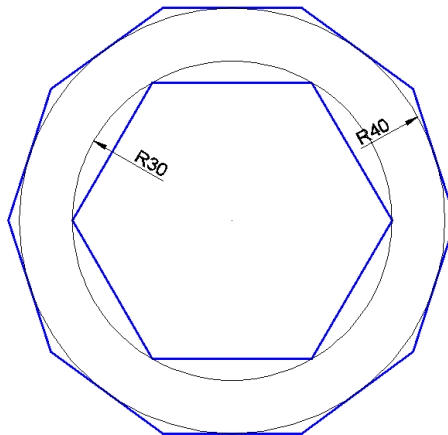


## Zestaw nr 2

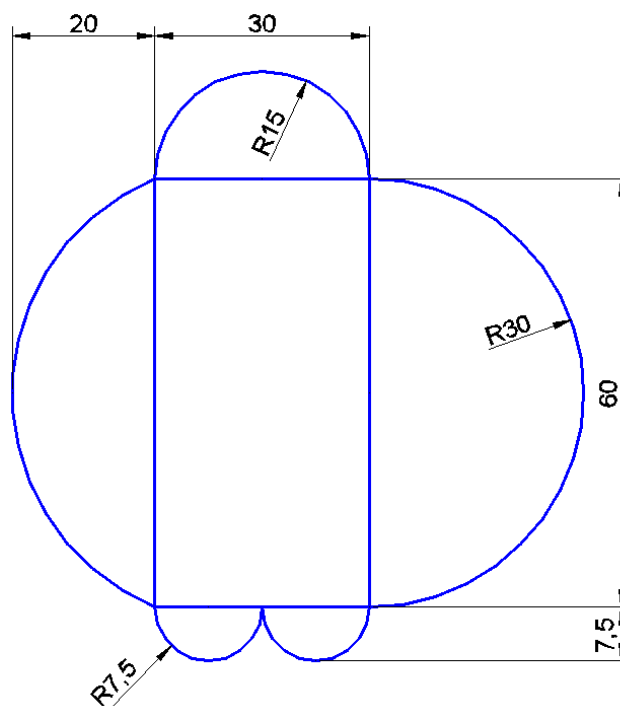
### Podstawy rysowania w 2D

- elipsa, łuki, polilinia, splajn, wieloboki foremne, rysunek izometryczny -

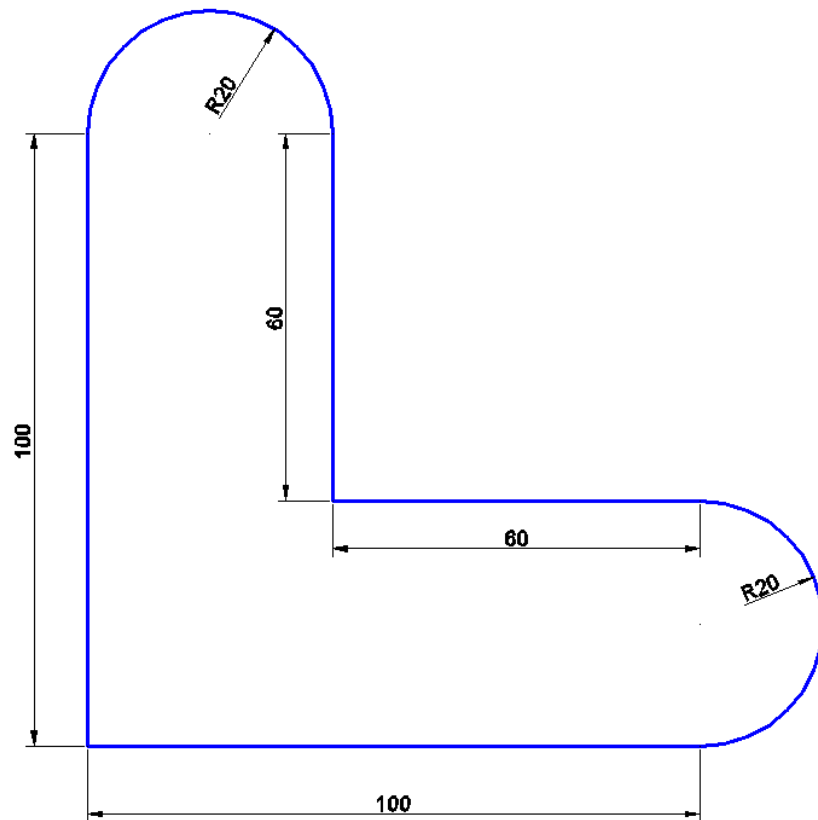
1. Narysuj sześciokąt wpisany w okrąg o promieniu 30 oraz dziesięciobok opisany na okręgu 40



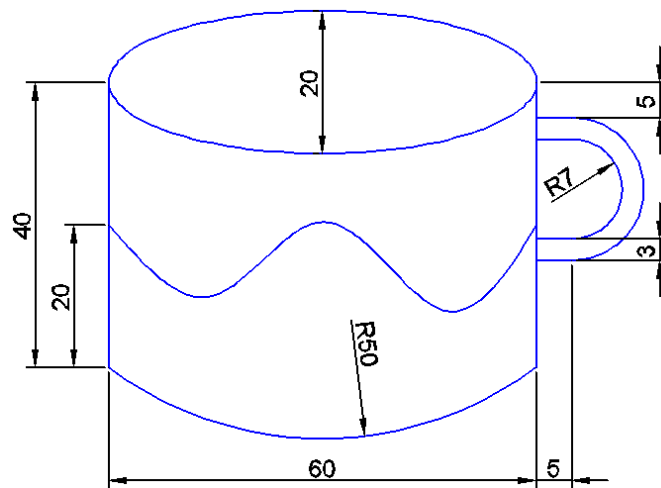
2. Narysuj następującą figurę:



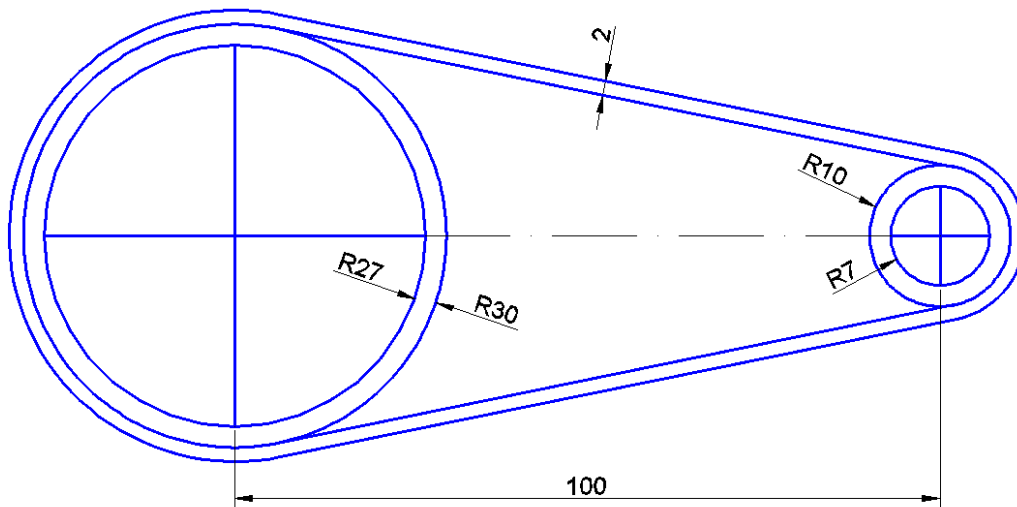
3. Narysuj przy pomocy POLILINI:



4. Narysuj filiżankę:



5. Narysu przekładnię taśmową



6. Narysuj korzystając przy wykorzystaniu funkcji „kreślenie izometryczne”

