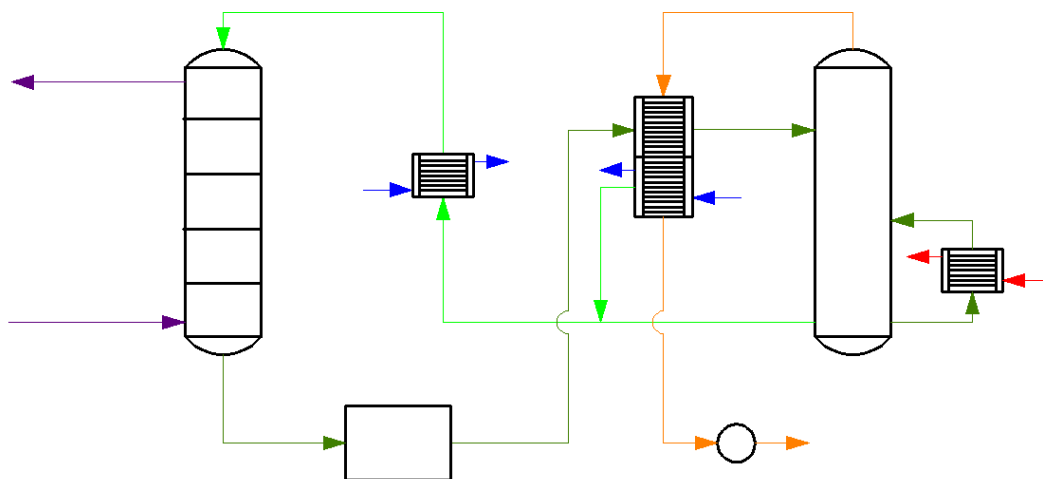


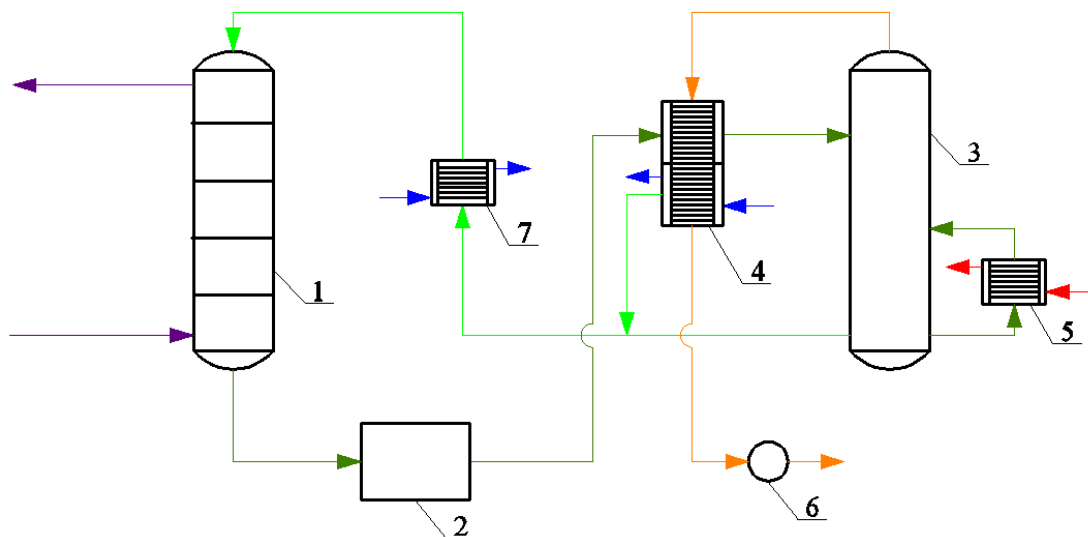
Zestaw nr 6

- tekst, linia odniesienia, bloki, tabele -

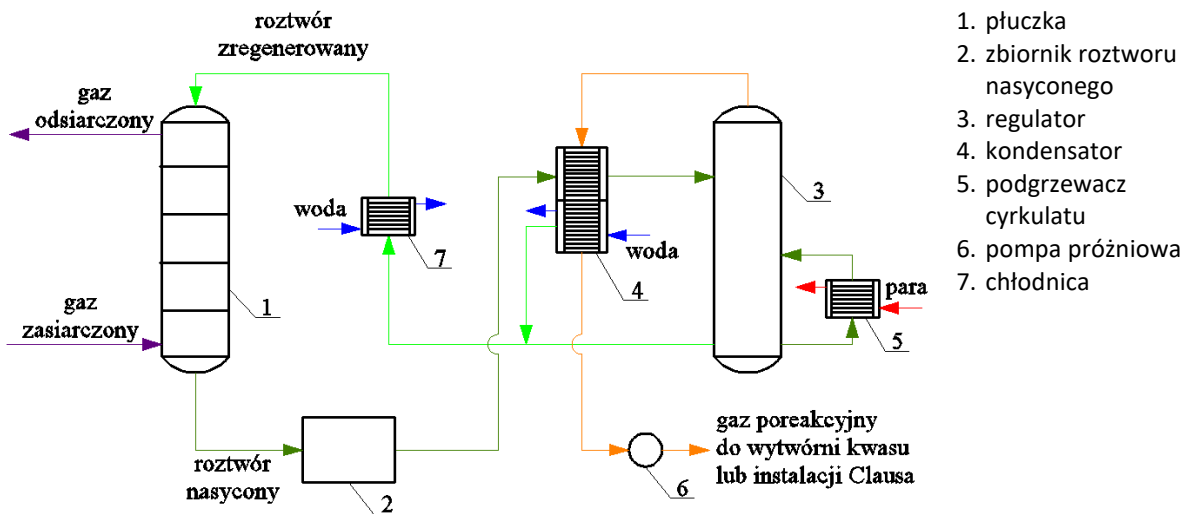
1. Narysuj schemat technologiczny instalacji do odsiarczania gazu koksowniczego



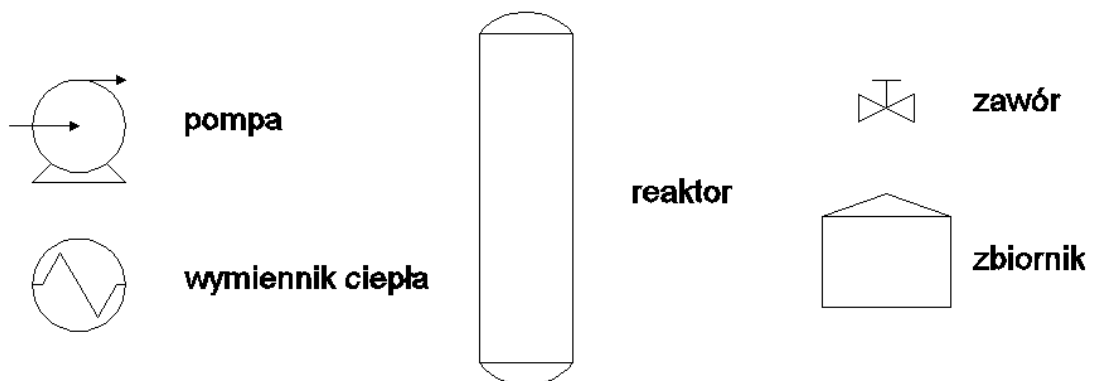
2. Przy pomocy linii odniesienia opisz poszczególne elementy instalacji



3. Wstaw tekst na rysunku



4. Stwórz następujące bloki (zapisz je jako bloki zewnętrzne)



5. Wykonaj dwie tabele z wykazem elementów i króćców

Wykaz elementów		
Lp.	Nazwa	Ilość
1	Dach	1
2	Płaszcz	1
3	Dno	1
4	Grzejnik rurowy	1
5	Rura doprowadzająca	1

Oznaczenie króćców	
Symbol	Przeznaczenie
K1	Doprowadzenie medium
K2	Odprowadzenie medium
K3	Króciec do hermetyzacji
K4	Króciec grzejnika