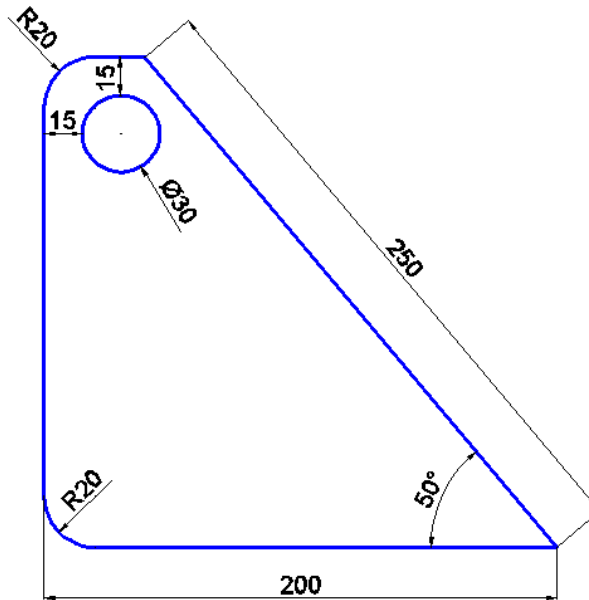


## Zestaw nr 5

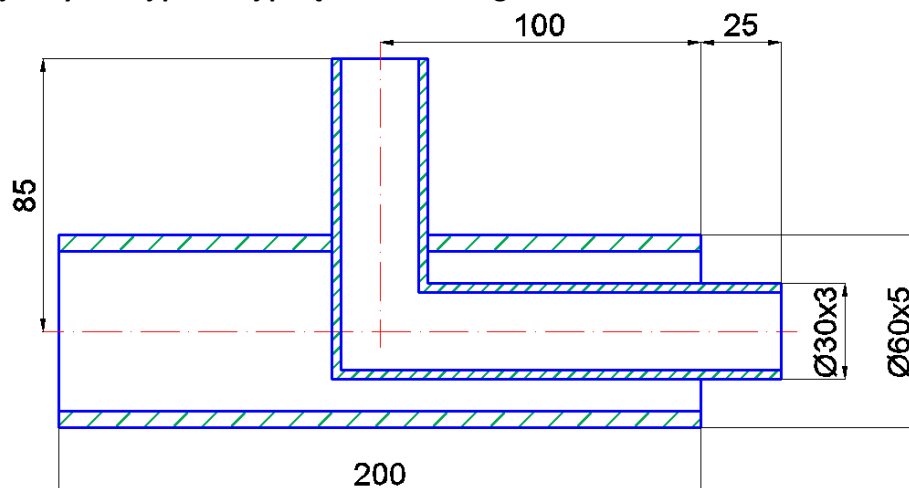
### Praca z warstwami

- warstwy, kreskowanie, wymiarowanie -

1. Narysuj i zwymiaruj



2. Narysuj i zwymiaruj przekrój połączenia rurowego



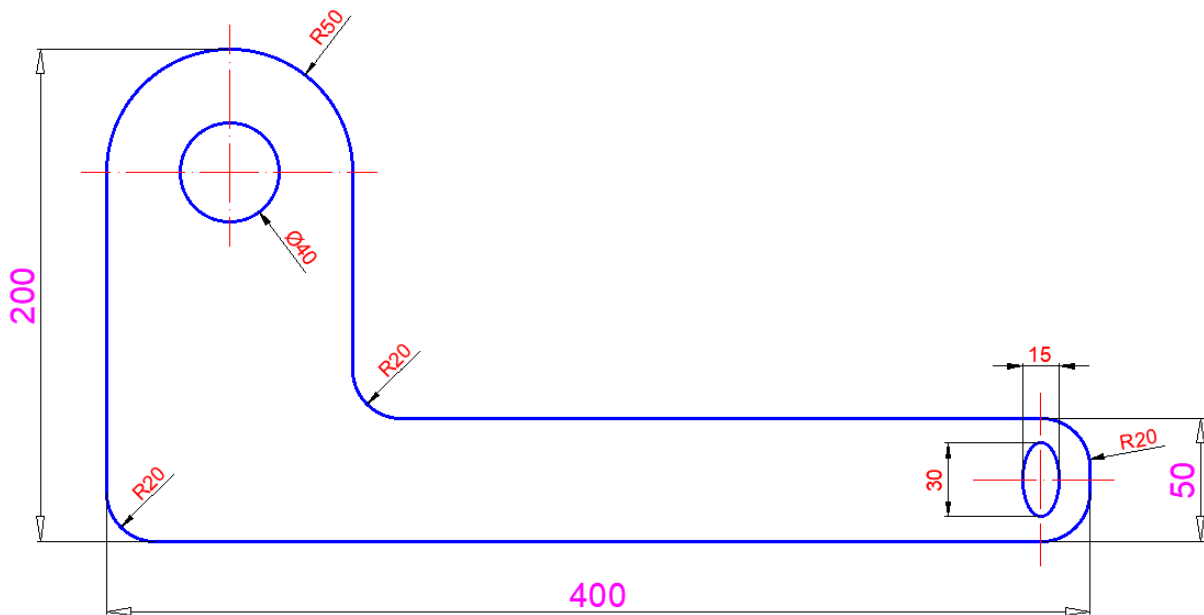
### 3. Narysuj, stwórz dwa style wymiarowania i zwymiaruj

#### Wymiar 1

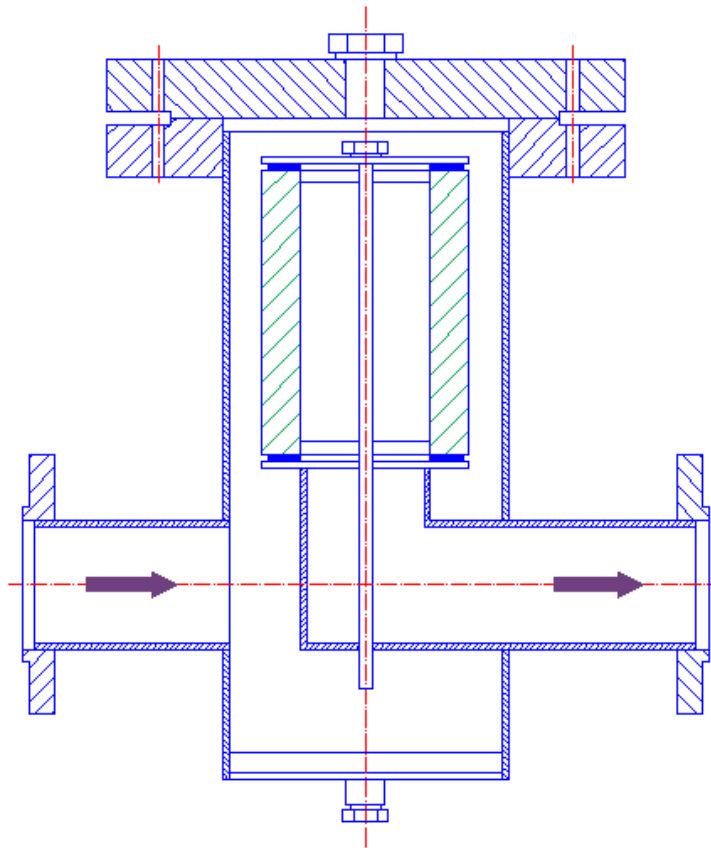
- rozmiar strzałki: 10
- kształt strzałki: zamknięta pusta,
- wysokość tekstu: 10
- kolor tekstu: fioletowy
- odsunięcie tekstu od linii wymiarowej: 2

#### Wymiar 2

- rozmiar strzałki: 6
- kształt strzałki: zamknięta wypełniona
- wysokość tekstu: 6
- kolor tekstu: czerwony
- odsunięcie tekstu od linii wymiarowej: 2



#### 4. Narysuj przekrój filtra gazu



Wymiary nakrętek i podkładek:

- rozmiar większej nakrętki:  $\phi 50 \times 15$
- rozmiar większej podkładki:  $\phi 46 \times 5$
- rozmiar mniejszej nakrętki:  $\phi 30 \times 9$
- rozmiar mniejszej podkładki:  $\phi 24 \times 3$

