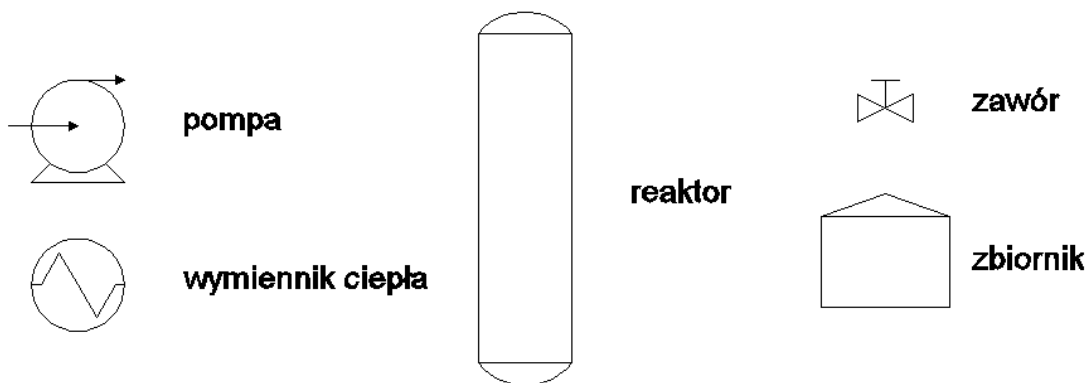


Zestaw nr 4

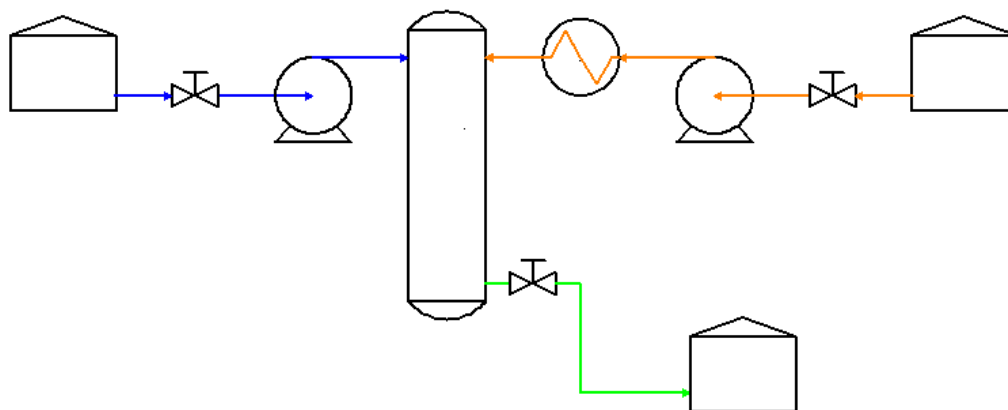
Schematy aparaturowe

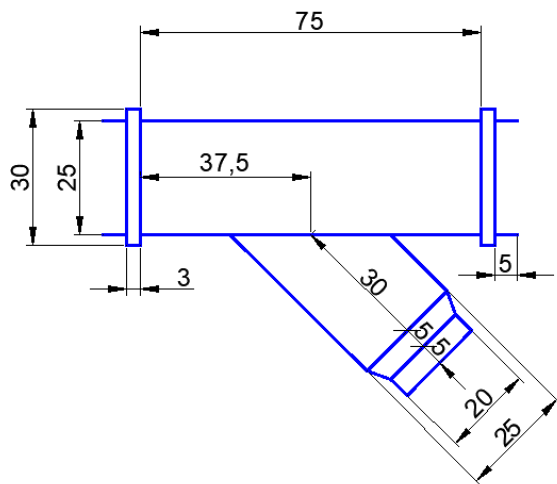
- bloki -

1. Przy wykorzystaniu funkcji „Utwórz blok” stwórz następujące bloki (wymiary dowolne)

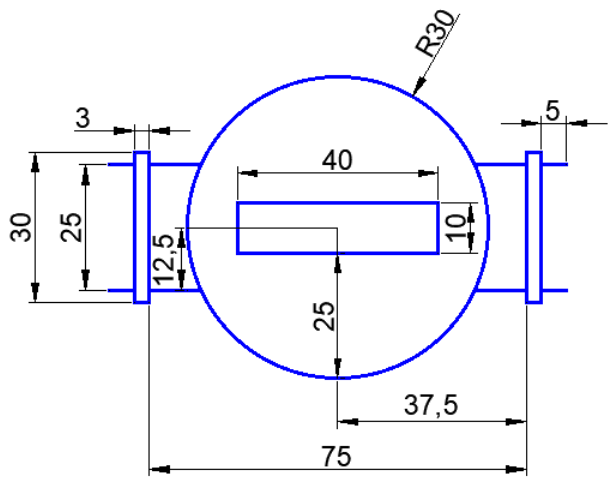


2. Przy wykorzystaniu bloków z zad. 1 stwórz następujący schemat

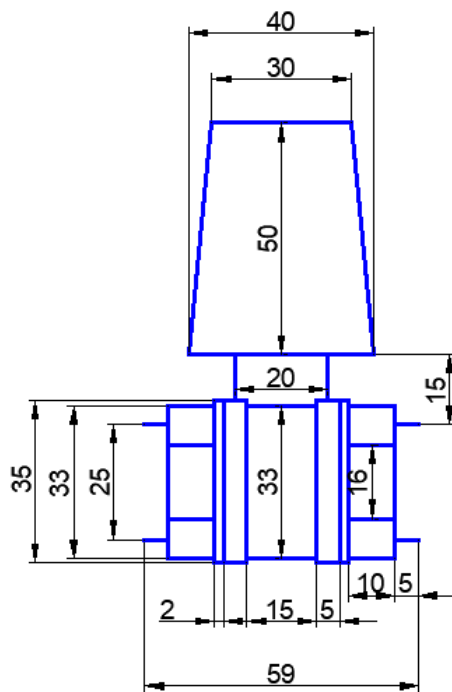




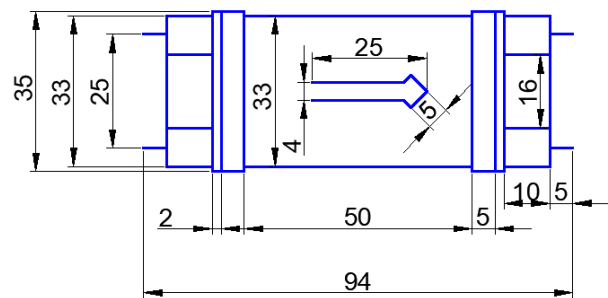
Filtr wody/gazu



Wodomierz



Zawór w grzejniku CO



Zawór zwrotny

4. W nowym pliku, przy wykorzystaniu bloków z zad. 3 narysuj schemat instalacji do badania kotłów znajdujący się w lab. 21 w pawilonie D4

