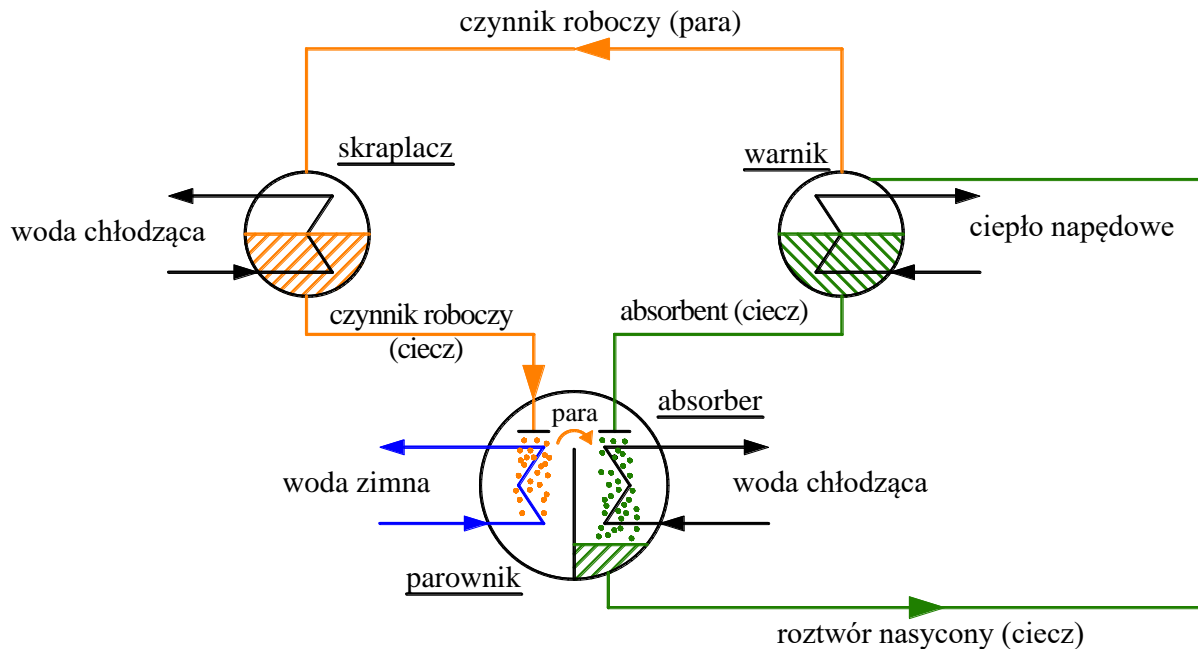


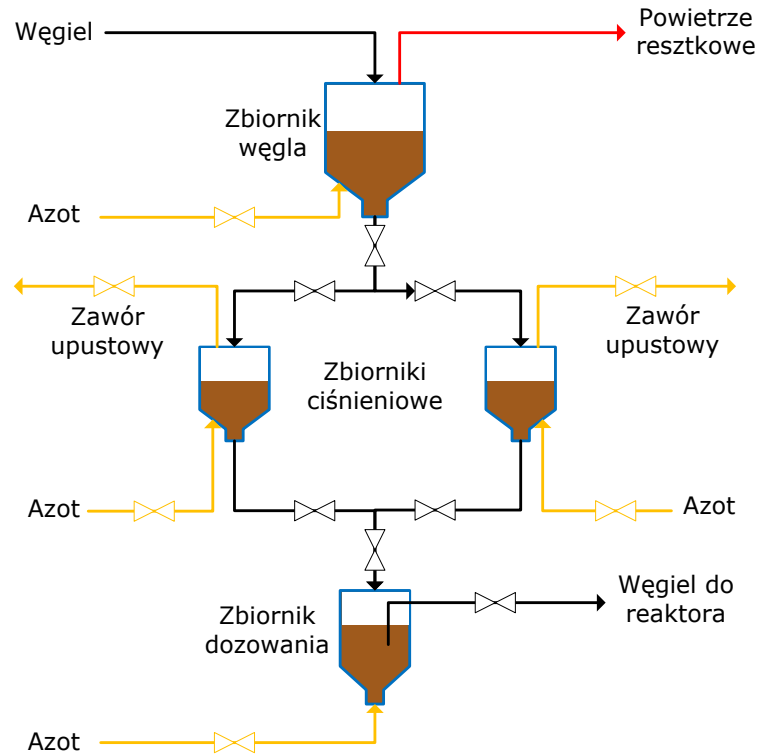
## Zestaw nr 5

### Schematy aparaturowe

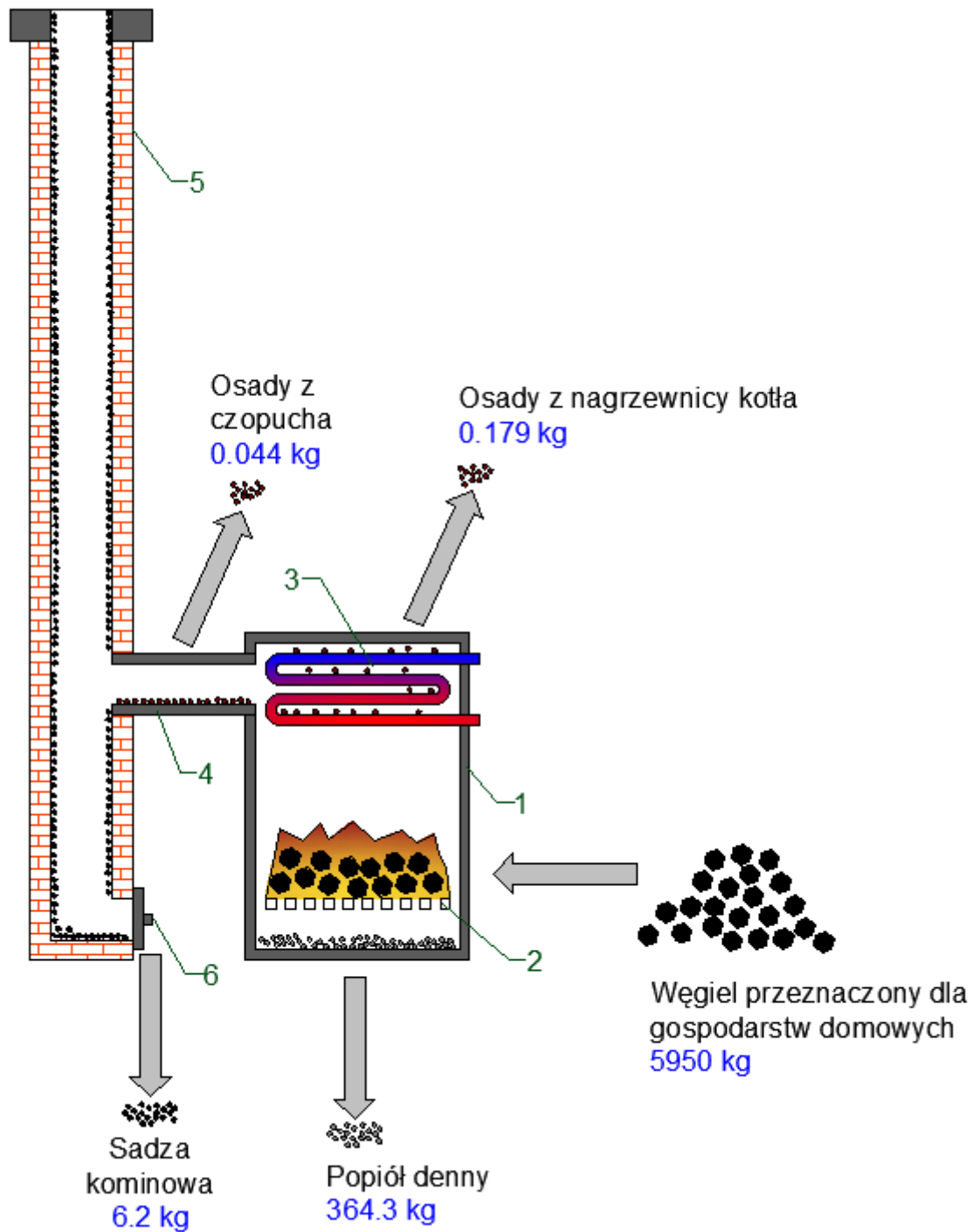
#### 1. Narysuj schemat ilustrujący działanie chłodziarki absorpcyjnej



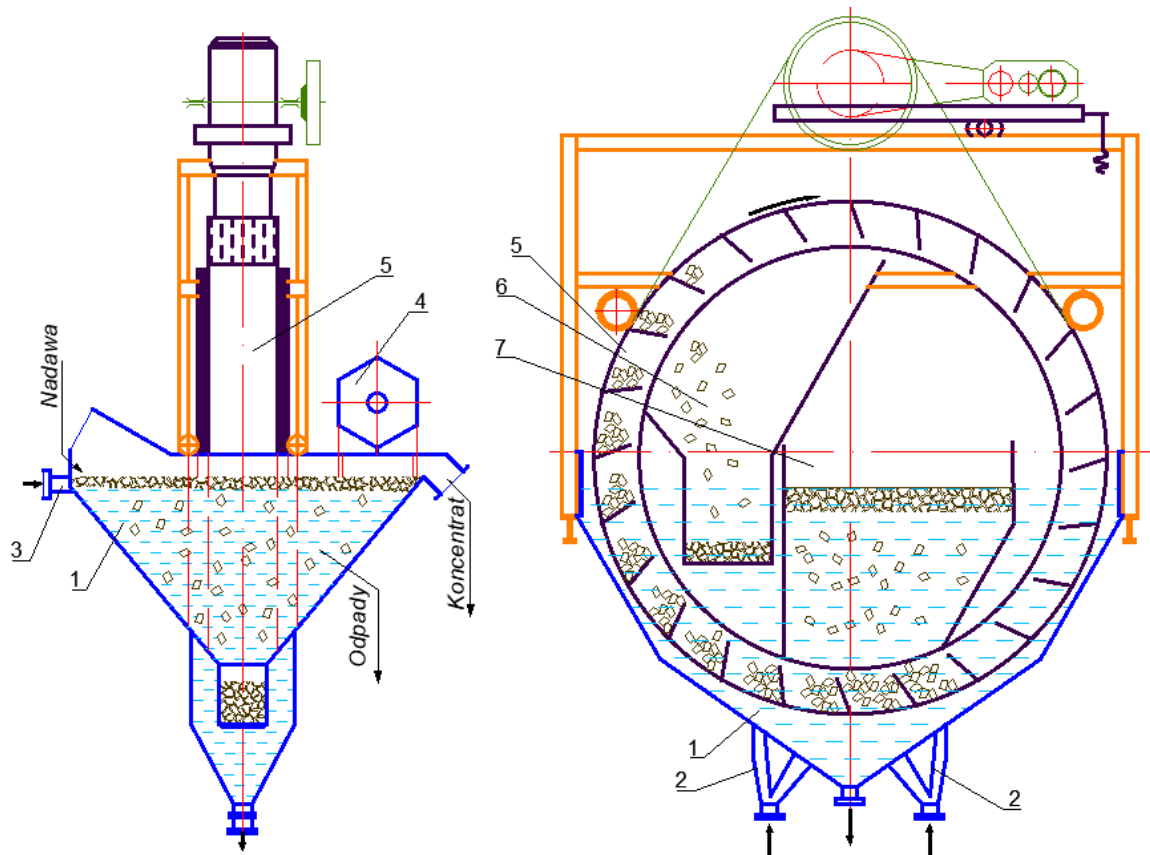
#### 2. Narysuj schemat dodzwania węgla do reaktora zgazowania w strumieniu azotu



3. Narysuj schemat domowego kotła grzewczego opalanego węglem i miejsce depozycji osadów stałych



#### 4. Narysuj schemat działania wzbogalnika z cieczą ciężką



1 - skrzynia robocza, 2 - doprowadzanie wody zawiesinowej, 3 - dodatkowe doprowadzanie cieczy zawiesinowej,  
4 - wygarniacz łopatkowy koncentratu, 5 - koło łopatkowe do odpadów, 6 - zsuwnia odbiorcza odpadów, 7 - koryto  
robocze wzbogalnika

### 5. Narysuj schemat reaktora dyspersyjnego

