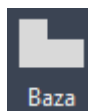


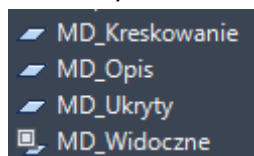
Zestaw nr 11

Generowanie rzutów prostokątnych z modelu 3D

Istnieje możliwość generowania rzutów prostokątnych z wykonanego uprzednio modelu 3D. Rzuty generuje się z układu, poprzez funkcję „Baza”.



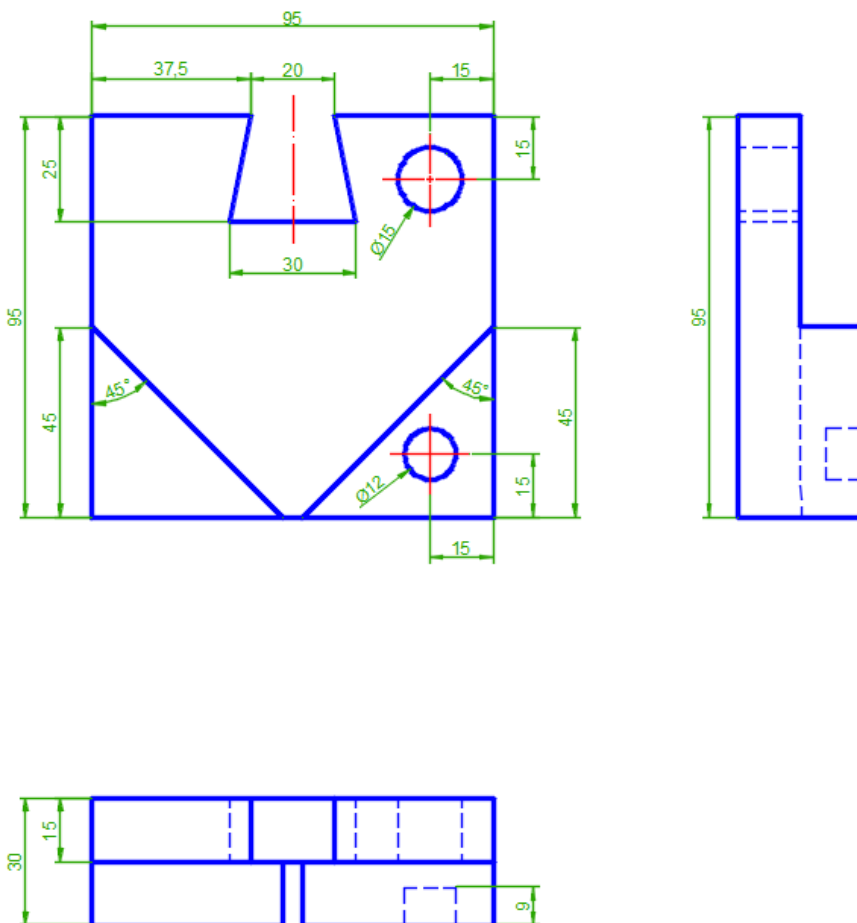
Po wygenerowaniu rzutów 2D, program automatycznie tworzy nową strukturę warstw:



w tym m.in.:

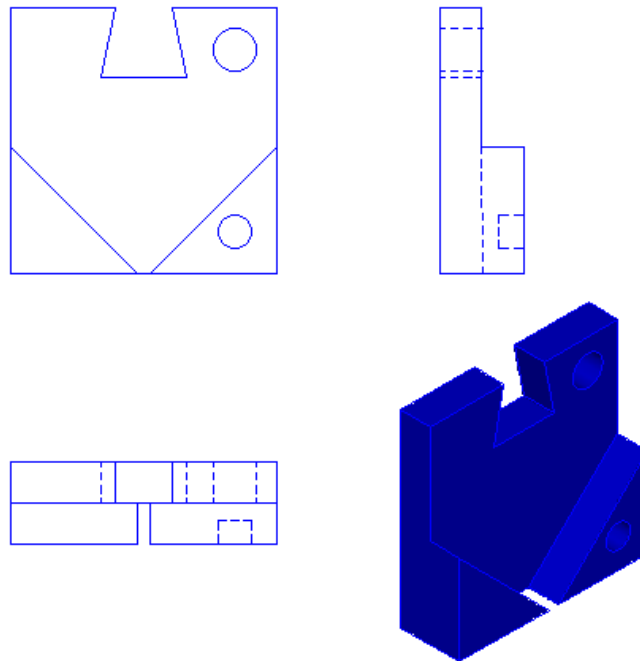
- „MD_Widoczne” – widoczne gawędzie rysunku
- „MD_Ukryty” – krawędzie niewidoczne

1. Narysuj obiekt 3D:



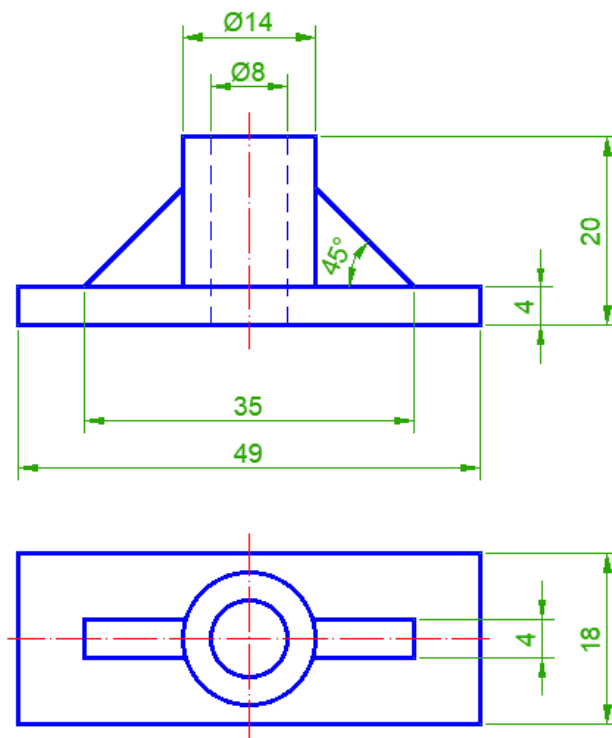
(Wawer 2015)

2. Dla narysowanego obiektu z zad. 1 wygeneruj rzuty prostokątne



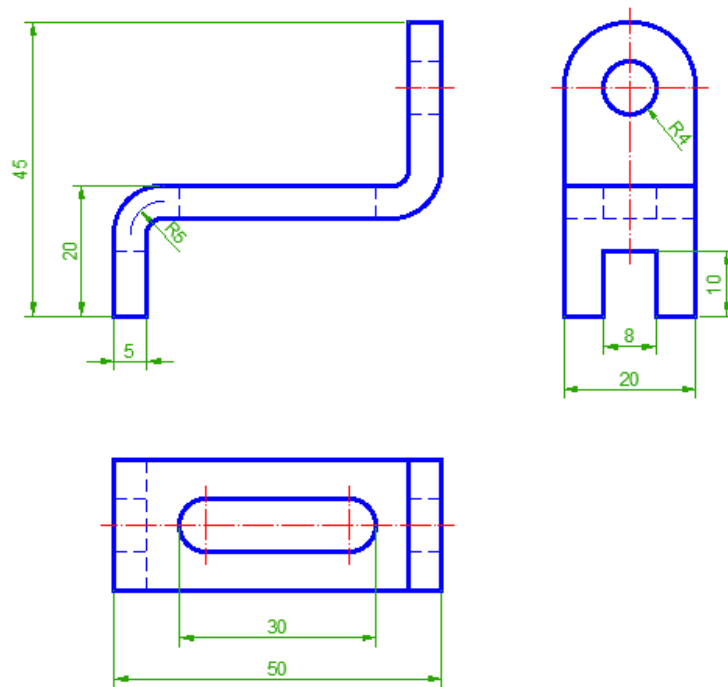
3. Zwymiaruj wygenerowane rzuty w zad. 2.

4. Narysuj obiekt 3D i wygeneruj rzuty prostokątne



(Wawer 2015)

5. Narysuj obiekt 3D i wygeneruj rzuty prostokątne



(Wawer 2015)

Literatura

Wawer M. (2015) Podstawy rysunku technicznego maszynowego z elementami zapisu w programie AutoCAD. Wydawnictwo SGGW, Warszawa.