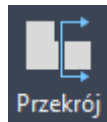


## Zestaw nr 12

### Generowanie przekrojów z modelu 3D

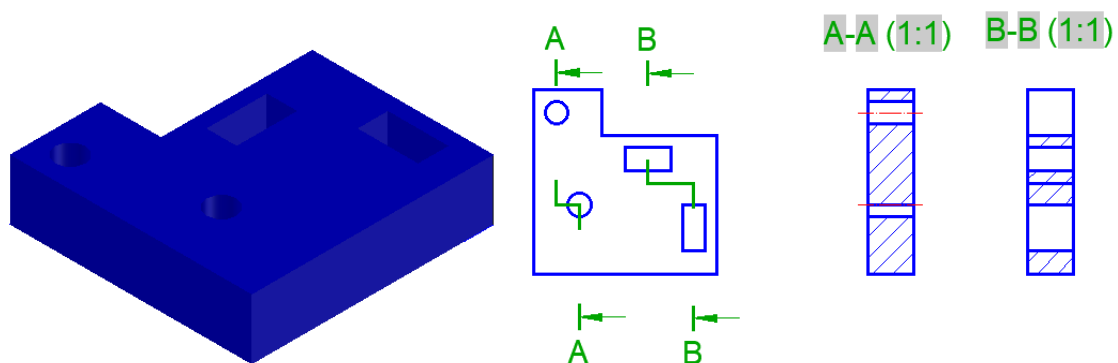
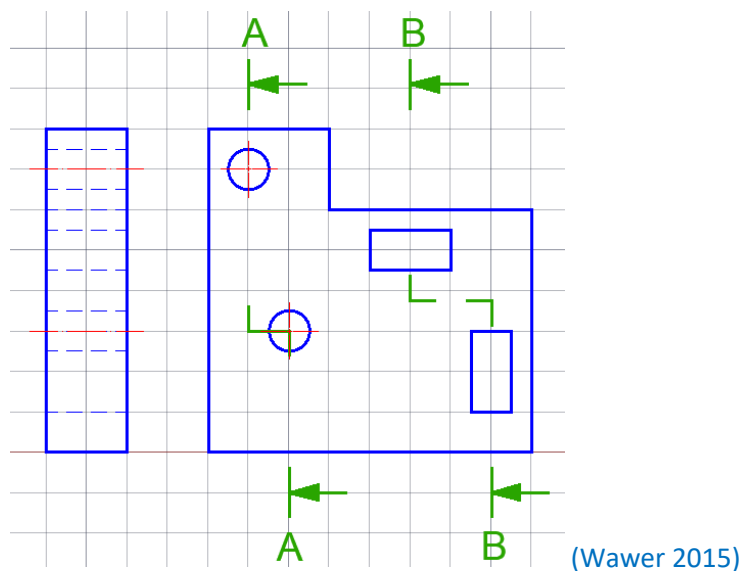
W programie AutoCAD istnieje możliwość generowania przekrojów z wykonanego uprzednio modelu 3D. Rzuty generuje się z układu. W pierwszej kolejności należy wygenerować rzut poprzez funkcję „Baza”, a następnie określić płaszczyznę przekroju poleceniem „Przekrój”.



Program AutoCAD tworzy własny zestaw warstw, z czego

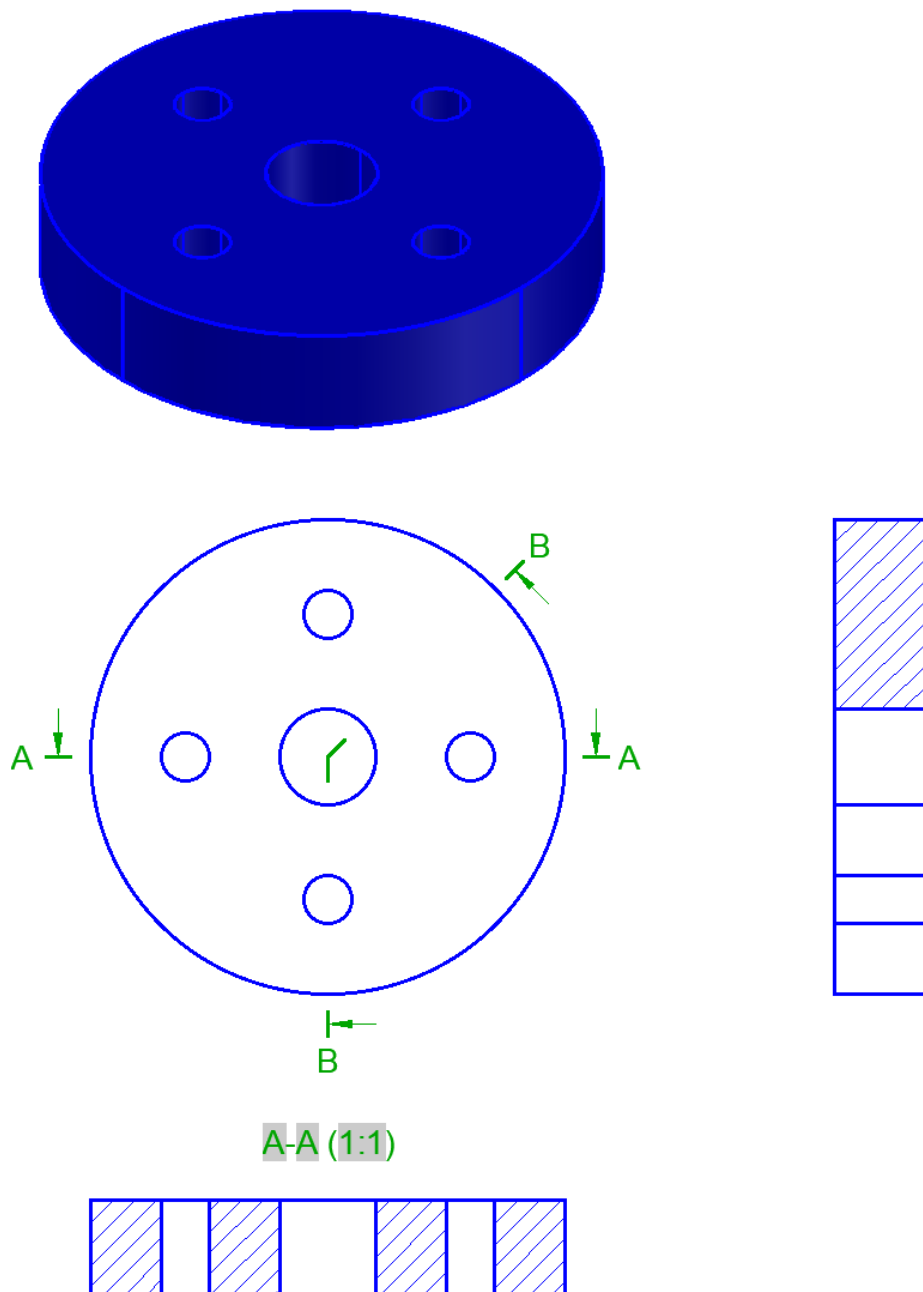
- „MD\_Opis” dotyczy opisu przekroju
- „MD\_Kreskowanie” dotyczy kreskowania przekroju

#### 1. Wykonaj model 3D następującego elementu i wykonaj przekroje A-A i B-B

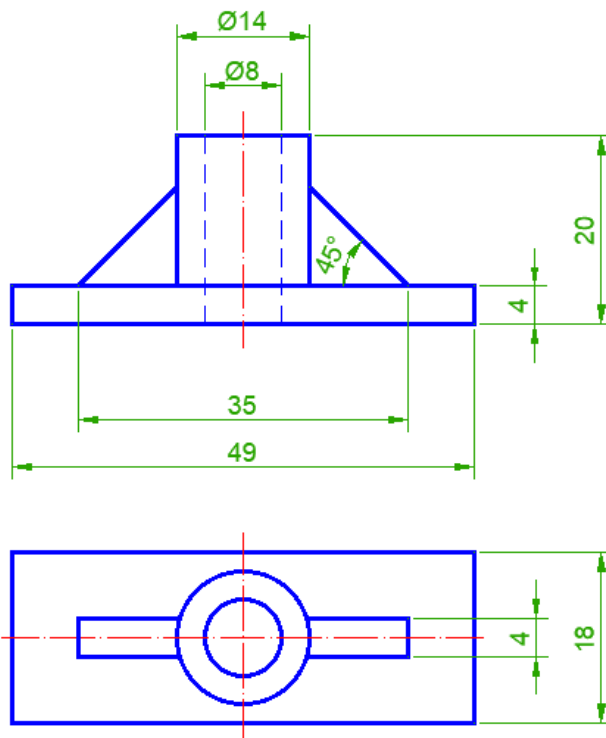


**2. Stwórz model 3D następującego elementu i wygeneruj przekroje A-A i B-B**

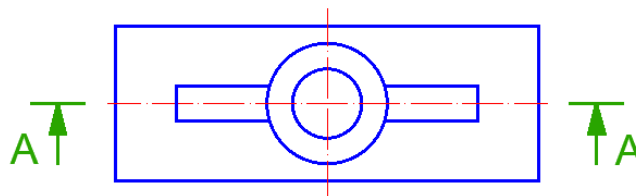
- Średnica zewnętrzna – 100 mm
- Grubość – 20 mm
- Średnia większego otworu – 20 mm
- Średnica mniejszych otworów – 10 mm
- Średnica rozmieszczenia otworów wewnętrznych – 60 mm



3. Stwórz model 3D następującego elementu i wykonaj przekrój A-A.



(Wawer 2015)



**Literatura**

Wawer M. (2015) Podstawy rysunku technicznego maszynowego z elementami zapisu w programie AutoCAD.  
Wydawnictwo SGGW, Warszawa.