

**TARYFA POLSKICH SIECI  
ELEKTROENERGETYCZNYCH SA**

**STOSOWANA PRZEZ POLSKIE SIECI ELEKTROENERGETYCZNE SA  
DZIAŁAJĄCE NA PODSTAWIE KONCESJI:  
NA PRZESYŁANIE I DYSTRYBUCJĘ ENERGII ELEKTRYCZNEJ  
ORAZ OBRÓT ENERGIĄ ELEKTRYCZNĄ**

## SPIS TREŚCI

PRZEPISY OGÓLNE	3
TARYFA PSE SA, CZĘŚĆ I	4
I. WARUNKI STOSOWANIA	5
A. PRZEPISY OGÓLNE	5
B. PRZEPISY SZCZEGÓŁOWE	7
C. ZASADY WYZNACZANIA OPŁAT	9
C.1. Opłaty za przyłączenie do sieci przesyłowej	9
C.2. Obliczanie opłaty miesięcznej wg stawek węzłowych	10
C.3. Obliczanie opłaty wg stawek dystansowych	12
C.4. Ramowe zasady rozliczeń za usługi przesyłowe	13
II. STAWKI OPŁAT DLA PRZESYŁANIA I DYSTRYBUCJI	15
A. STAWKI OPŁAT ZA PRZYŁĄCZENIE DO SIECI PRZESYŁOWEJ	15
B. STAWKI OPŁAT ZA USŁUGI PRZESYŁOWE	17
B.1. Stawki węzłowe	17
B.2. Stawki dystansowe za usługi przesyłowe	21
B.2.1. Stawki ryczałtowe dystansowe	21
B.2.2. Stawka dystansowa po przekroczeniu odległości przesyłu 100 km	22
C. BONIFIKATY, UPUSTY I OPŁATY DODATKOWE	23
IV. ZAŁĄCZNIK	26
TARYFA PSE SA, CZĘŚĆ II	28
I. WARUNKI STOSOWANIA	29
A. PRZEPISY OGÓLNE	29
B. PRZEPISY SZCZEGÓŁOWE	30
II. CENY, STAWKI OPŁAT, BONIFIKATY	32
A. CENY ENERGII ELEKTRYCZNEJ	32
1. Grupa taryfowa THNN	32
2. Grupa taryfowa TH110	33
B. STAWKA OPŁATY ABONAMENTOWEJ ZA ODCZYTYWANIE WSKAZAŃ UKŁADÓW POMIAROWO-ROZLICZENIOWYCH I WYSTAWIANIE RACHUNKÓW	33
C. BONIFIKATY	33
III. TABELA NR 6 - MINIMALNA ILOŚĆ ENERGII ELEKTRYCZNEJ PRZYPADAJĄCA NA ODBIORCÓW (S.D.) W 1999 ROKU	35
IV. TABELA NR 7 - WYKAZ KONTRAKTÓW DŁUGOTERMINOWYCH	40
V. TABELA NR 8 - WYKAZ JEDNOSTEK WYTWÓRCZYCH NIE OBJĘTYCH KONTRAKTAMI DŁUGOTERMINOWYMI	42

## **PRZEPISY OGÓLNE**

1. Niniejsza Taryfa została opracowana w oparciu o obowiązujące przepisy:

- a) Ustawa z dnia 10 kwietnia 1997 roku - Prawo energetyczne (Dz.U. Nr 54, poz. 348 z późn. zm.),
- b) Rozporządzenie Ministra Gospodarki z dnia 3 grudnia 1998 roku w sprawie szczegółowych zasad kształtowania i kalkulacji taryf oraz zasad rozliczeń w obrocie energią elektryczną, w tym rozliczeń z indywidualnymi odbiorcami w lokalach (Dz.U. Nr 153, poz. 1002),
- c) Rozporządzenie Ministra Gospodarki z dnia 21 października 1998 roku w sprawie szczegółowych warunków przyłączenia podmiotów do sieci elektroenergetycznych, pokrywania kosztów przyłączenia, obrotu energią elektryczną, świadczenia usług przesyłowych, ruchu sieciowego, eksploatacji sieci oraz standardów jakościowych obsługi odbiorców (Dz.U. Nr 135, poz. 881).

2. Taryfę stosuje się w rozliczeniach pomiędzy PSE SA a odbiorcami energii elektrycznej znajdującymi się na obszarze Rzeczypospolitej Polskiej, którym PSE SA dostarcza energię elektryczną na podstawie umów.

3. Ceny i stawki opłat zawarte w niniejszej taryfie są cenami brutto zawierającymi podatek od towarów i usług w wysokości określonej zgodnie z obowiązującymi przepisami.

4. Taryfa zacznie obowiązywać po upływie 14 dni od dnia jej publikacji przez Prezesa URE.



# **TARYFA PSE SA**

## **CZĘŚĆ I**

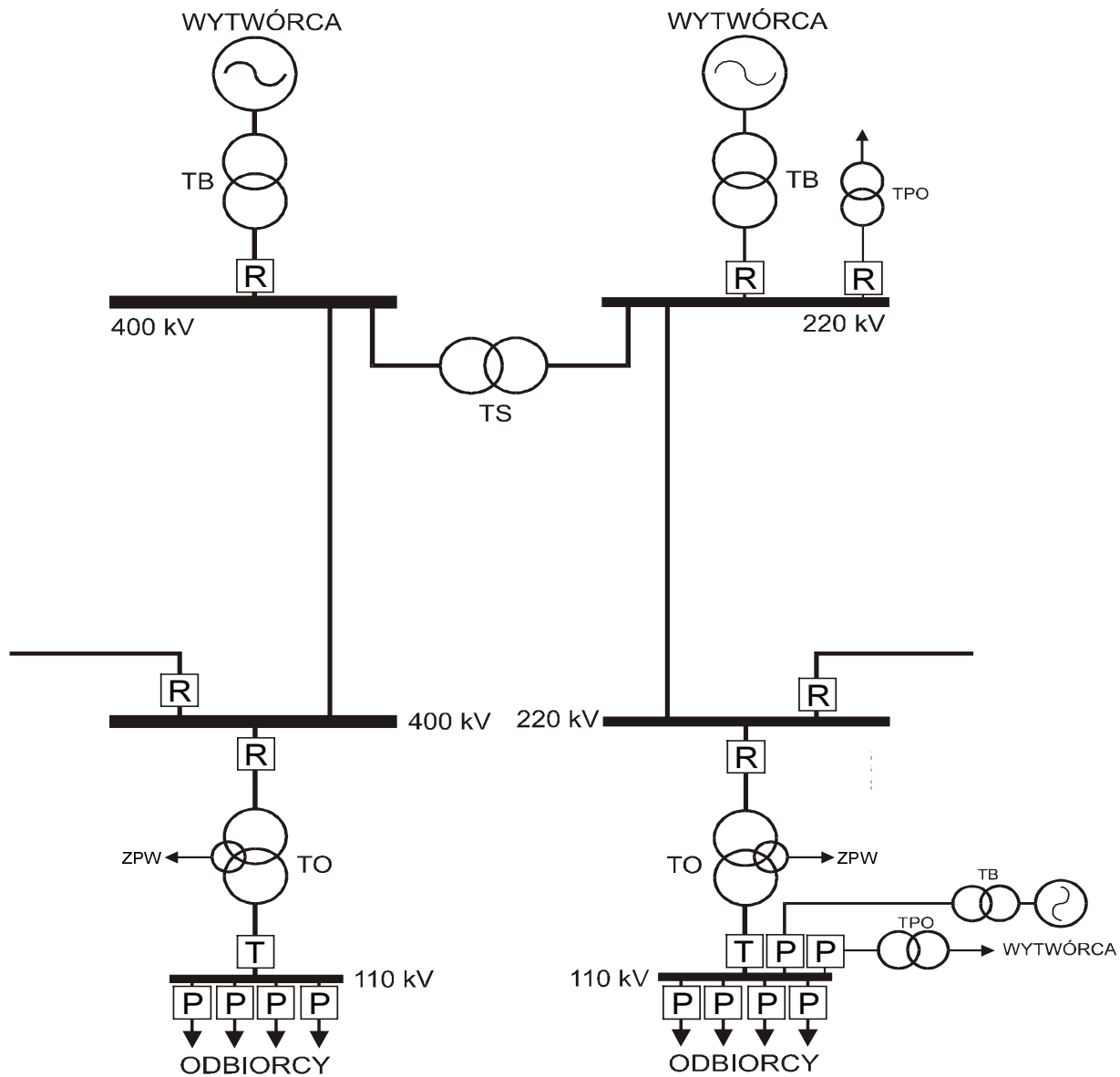
**Stawki opłat i warunki ich stosowania dla przesyłania i dystrybucji energii elektrycznej**

# **I. WARUNKI STOSOWANIA**

## **A. PRZEPISY OGÓLNE**

1. Niniejsza część pierwsza taryfy PSE SA, zwana dalej w skrócie taryfą przesyłową, zawiera zbiór stawek opłat za przyłączenie do sieci i za usługi przesyłowe oraz warunki ich stosowania.
2. Stawki opłat za przyłączenie do sieci stosuje się do podmiotów przyłączanych do sieci przesyłowej na podstawie umowy o przyłączenie do sieci. Stawki opłat za usługi przesyłowe stosuje się dla podmiotów korzystających z sieci przesyłowej na podstawie umowy o świadczenie usług przesyłowych.
3. Stawki opłat stosuje się w miejscach dostarczania energii elektrycznej przedstawionych na rys. 1:
  - dla wytwórców - po stronie górnego napięcia transformatora blokowego (R),
  - dla odbiorców - w polu odpływowym rozdzielni najwyższych napięć (R) lub po dolnej stronie transformatora odbiorczego (T) lub w polach liniowych rozdzielni 110 kV (P).Miejsca dostarczania energii elektrycznej są szczegółowo określone dla każdego podmiotu w umowie o przyłączenie do sieci lub w umowie o świadczenie usług przesyłowych.
4. Dla potrzeb kalkulacji opłat za usługi przesyłowe dla wytwórców przyłączonych do sieci przesyłowej stosuje się następującą zasadę: od energii i mocy wprowadzanych przez wytwórcę do sieci przesyłowej odejmuje się energię i moc pobieraną na potrzeby ogólne wytwórcy i przez odbiory na średnim napięciu (TPO na rys. 1).
5. Stawki kalkulowane są przy założeniu, że okresem rozliczeniowym jest miesiąc.
6. Taryfa PSE SA część I zawiera:
  - stawki opłat za przyłączenie do sieci przesyłowej,
  - stawki opłat za usługi przesyłowe,
  - bonifikaty, upusty i opłaty za niedotrzymanie standardów jakościowych obsługi odbiorców i warunków umów oraz opłaty za nielegalny pobór energii.

## SCHEMAT SIECI DO OPŁAT PRZESYŁOWYCH



## OZNACZENIA:

R - MIEJSCE DOSTARCZANIA NA NAJWYŻSZYM NAPIĘCIU

T - MIEJSCE DOSTARCZANIA PO TRANSFORMACJI

P - MIEJSCE DOSTARCZANIA W POLU LINIOWYM

TB - TRANSFORMATOR BLOKOWY

TS - TRANSFORMATOR SPRZĘGAJĄCY

TO - TRANSFORMATOR ODBIÓRCZY

TPO - TRANSFORMATOR POTRZEB OGÓLNYCH WYTWÓRCY

ZPW - ZASILANIE POTRZEB WŁASNYCH STACJI

## B. PRZEPISY SZCZEGÓŁOWE

1.1. Stawki opłat za przyłączenie do sieci składają się ze stawek opłat bazowych:

- za budowę standardowych elementów przyłącza,
- za niezbędną do realizacji przyłączenia rozbudowę sieci, obejmującą:
  - stawkę za budowę standardowej linii elektroenergetycznej,
  - stawkę za budowę standardowego transformatora,

i zestawu współczynników wartościujących elementy przyłączy i elementy sieci. Stawki opłat są jednoczłonowe i wyrażone w zł/element, zł/km i zł/transfornator.

1.2. Stawka opłaty za budowę standardowych elementów przyłącza jest określona przez koszt standardowego pola wyłącznika liniowego 400 kV w rozdzielni dwusystemowej z szyną obejściową. Stawka opłaty za budowę standardowej linii elektroenergetycznej jest określona przez koszt standardowego odcinka linii jednotorowej 400 kV o przekroju przewodu 525 mm<sup>2</sup> o długości 1 km. Stawka opłaty za budowę standardowego transformatora jest określona przez koszt standardowego transformatora 400/110 kV o mocy 330 MVA.

1.3. Szczegółowe określenie wszystkich standardowych elementów przyłączy i sieci oraz współczynników wartościujących elementy przyłącza i sieci odniesionych do kosztu pola standardowego zawiera "Katalog elementów i standardów przyłączy". Katalog jest dostępny w PSE SA - Zarządzanie Usługami Sieciowymi.

1.4. Sieć przesyłowa obejmuje napięcia 750, 400 i 220 kV. Realizowanie przyłączenia na napięciu 110 kV stacji będącej własnością PSE SA, w której wyższym napięciem jest napięcie sieci przesyłowej traktowane jest jako przyłączenie do tej sieci.

2. Stawki opłat za usługi przesyłowe kalkulowane są w podziale na:

- stawki węzłowe, dotyczące odbiorców i dostawców korzystających z sieci przesyłowej dla kupna/sprzedaży energii elektrycznej od/do dowolnych podmiotów korzystających z sieci przesyłowej.
- stawki dystansowe, dotyczące umowy sprzedaży energii elektrycznej zawartej pomiędzy dostawcą i odbiorcą na przesył energii elektrycznej pomiędzy określonymi punktami wprowadzania/odbioru energii elektrycznej do/z sieci przesyłowej.

Na okres obowiązywania taryfy nie utworzono grup odbiorców dla kalkulacji stawek grupowych ze względu na mały udział odbiorców z sieci przesyłowej poza spółkami dystrybucyjnymi. Wyboru rodzaju stawek dokonuje podmiot korzystający z usług przesyłowych.

- 3.1. Stawki węzłowe za usługi przesyłowe są dwuczłonowe, jednostrefowe, zróżnicowane dla wytwórców i odbiorców energii elektrycznej. Składnik stały stawki węzłowej jest wyrażony w [zł/MW·rok] mocy przyłączeniowej wytwórcy lub odbiorcy, określonej w umowie o świadczenie usług przesyłowych.
- 3.2. Składnik zmienny stawki węzłowej wyrażony jest w zł/MWh energii netto wprowadzonej do sieci przez wytwórców, lub energii pobranej z sieci przesyłowej przez odbiorców, w miejscach dostarczania określonych w umowie o przyłączenie do sieci lub umowie o świadczenie usług przesyłowych.
- 3.3. Składnik zmienny kalkulowany jest na podstawie kosztów zakupu energii elektrycznej na pokrycie różnicy bilansowej oraz kosztów utrzymania standardów jakości dostaw energii. Koszty utrzymania standardów jakości dostaw energii obejmują koszty:
- usług systemowych,
  - operacyjnych i długoterminowych rezerw mocy,
  - wymuszonego wytwarzania energii elektrycznej w jednostkach wytwórczych o wysokich cenach dla utrzymania parametrów niezawodnościowo-jakościowych w systemie.
4. Stawki dystansowe opłat za usługi przesyłowe są kalkulowane dla przesyłu energii do miejsc odbioru leżących na terenie działania poszczególnych spółek dystrybucyjnych i obejmują:
- ryczałtową stawkę dystansową, wyrażoną w [zł/MWh], za przesył energii pomiędzy rozdzielniami najwyższych napięć na odległość przesyłania do 100 km (do miejsca dostarczania R na rys. 1), jednakową przy przesyśle do węzłów leżących na terenie działania danej spółki dystrybucyjnej,
  - ryczałtową stawkę transformacji, kalkulowaną dla obliczania dodatkowego składnika opłaty przesyłowej, w przypadku gdy miejsce dostarczania zostało ustalone po stronie dolnego napięcia transformatora odbiorczego NN/110 kV (T na rys. 1), wyrażoną w [zł/MWh], jednakową w całej sieci przesyłowej,
  - ryczałtową stawkę rozdziału kalkulowaną dla obliczania dodatkowego składnika opłaty przesyłowej, w przypadku gdy miejsce dostarczania zostało ustalone w polach liniowych rozdzielni 110 kV (P na rys. 1) wyrażoną w [zł/MWh], jednakową w całej sieci przesyłowej,
  - stawkę dystansową, stosowaną po przekroczeniu 100 km odległości przesyłania wyrażoną w [zł/MWh·km], jednakową w całej sieci przesyłowej.



5. Odległość przesyłania energii elektrycznej dla sieci przesyłowej określana jest jako obliczeniowa droga przesyłania energii elektrycznej pomiędzy miejscami dostarczania R. Na wniosek zainteresowanych podmiotów udostępniany jest w PSE SA schemat sieci przesyłowej wraz z określeniem długości poszczególnych linii przesyłowych oraz inne dane wejściowe wraz z sposobem określania obliczeniowej odległości przesyłania energii elektrycznej.
6. W celu ułatwienia obliczeń odległości przesyłania energii elektrycznej, po uprzednim zgłoszeniu zainteresowanego podmiotu, umożliwiające jest bezpłatne skorzystanie przez ten podmiot z programu komputerowego w PSE SA.
7. Kalkulacja opłaty dystansowej i upustów opłat węzłowych dla zawartych umów sprzedaży energii elektrycznej jest bezpłatna.

## C. ZASADY WYZNACZANIA OPŁAT

### C.1. Opłaty za przyłączenie do sieci przesyłowej

1. Sposób określania opłaty za przyłączenie jest następujący. Na podstawie wniosku o przyłączenie do sieci przesyłowej, w uzgodnieniu z wnioskodawcą i po wykonaniu niezbędnych analiz określa się: rodzaj przyłączenia, rodzaj elementów wchodzących w skład przyłącza i niezbędnej rozbudowy sieci oraz zakres inwestycji w zakresie infrastruktury ogólnej związanych z przyłączeniem. Tak określone elementy przelicza się, zgodnie z punktem II.A, na współczynniki wartościujące  $A_v$ ,  $B_v$  i  $C_v$ . Następnie, po zsumowaniu tych współczynników, otrzymuje się liczbę standardowych elementów w poszczególnych grupach: przyłączy, linii i transformatorów.
2. Opłatę za przyłączenie wyznacza się ze wzoru:

$$O_{ps} = S_E \cdot k_{io} \cdot \sum_{i=1}^l (n_i \cdot A_{v_i}) + S_l \cdot k_{ut} \cdot \sum_{i=1}^m (k_{li} \cdot d_i \cdot C_{v_i}) + S_t \cdot \sum_{i=1}^n (k_{ti} \cdot m_i \cdot B_{v_i})$$

gdzie:

$S_E$  – stawka opłaty za budowę standardowego elementu przyłącza [zł/element];

$k_{io}$  – współczynnik infrastruktury ogólnej [-];

$A_v$  – współczynnik wartościujący elementy rozdzielni [-];

$S_l$  – stawka opłaty za budowę standardowego odcinka linii elektroenergetycznej [zł/km];

$k_{ut}$  – współczynnik utrudnień terenowych [-];

$C_v$  – współczynnik wartościujący odcinki linii [-];

$S_t$  – stawka opłaty za budowę standardowego transformatora

- [zł/transfornator];
- $B_v$  – współczynniki wartościujące transformatory [-];
- $l$  - liczba standardowych elementów przyłącza wykorzystanych do realizacji przyłączenia użytkownika;
- $n_i$  - liczba standardowych elementów przyłącza typu  $A_v$  (rozdzielnie) [-];
- $m$  - liczba linii elektroenergetycznych wykonanych w celu rozbudowy sieci o takim samym napięciu, jak napięcie na którym następuje przyłączenie.
- $k_l$  - udział przyłączanego użytkownika w wykorzystaniu przepustowości linii elektroenergetycznej [-];
- $d_i$  - długość standardowej linii przesyłowej typu  $C_v$  [km];
- $n$  - liczba transformatorów wykonanych w celu rozbudowy sieci o takim samym napięciu, jak napięcie na którym następuje przyłączenie;
- $k_t$  - udział przyłączanego użytkownika w wykorzystaniu przepustowości transformatora [-];
- $m_i$ -liczba standardowych elementów przyłącza typu  $B_v$  (transformatory) [-].
3. Opłatę za przyłączenie w przypadku obiektów służących więcej niż jednemu podmiotowi określa się uwzględniając stopień wykorzystania przepustowości przez podmiot przyłączany, zdefiniowany jako stosunek mocy przyłączeniowej do mocy znamionowej transformatora lub przepustowości linii.
  4. Stawki opłat i współczynniki wartościujące obowiązują dla standardowych rozwiązań, parametrów i warunków instalacji, w szczególności dla aparatury o standardowej wytrzymałości na prądy zwarcia: 50 kA dla urządzeń 400 kV i 40 kA dla urządzeń 220 kV oraz 110 kV.
  5. W przypadku gdy realizacja wniosku o przyłączenie wymaga zastosowania innych niż standardowe elementy przyłącza i sieci, opłata za przyłączenie ustalana jest na podstawie rzeczywistych kosztów przyłączenia, na warunkach określonych w umowie o przyłączenie.
  6. Opłaty za przyłączenie mogą być wnoszone przez użytkownika jednorazowo, lub w równych ratach w okresie do 5 lat.

## **C.2. Obliczanie opłaty miesięcznej wg stawek węzłowych**

1. Opłata miesięczna za usługę przesyłową określana jest ze wzoru:
  - 1.1. Dla miejsca dostarczania R, T oraz P, z wyłączeniem przypadków opisanych w punkcie 1.2.

$$O_{pwim} = \frac{1}{12} \cdot S_{swi} \cdot P_i + S_{zwi} \cdot E_{im}$$

gdzie :

$O_{pwim}$  - opłata węzłowa w m-tym miesiącu dla użytkownika sieci w i-tym węźle [zł/miesiąc],

$S_{swi}$  - składnik stały stawki węzłowej w i-tym węźle odpowiednio dla dostawcy lub odbiorcy [zł/MW·rok],

$P_i$  - moc przyłączeniowa [MW] w i-tym węźle,

$S_{zwi}$  - składnik zmienny stawki węzłowej w i-tym węźle odpowiednio dla dostawcy lub odbiorcy [zł/MWh],

$E_{im}$  - ilość energii elektrycznej pobranej lub dostarczonej przez użytkownika sieci przesyłowej w i-tym miejscu dostarczenia w miesiącu m [MWh].

1.2. Dla miejsca dostarczenia P w rozdzielni 110 kV będącej własnością PSE SA, do której przyłączone są bloki wytwórcze

$$O_{pwim} = \frac{1}{12} \cdot S_{swi} \cdot P_{iT} + S_{zwRBiT} \cdot E_{imT} + S_{zwJiP} \cdot E_{imP}$$

gdzie:

$O_{pwim}$  - opłata węzłowa w m-tym miesiącu dla użytkownika sieci w i-tym węźle [zł/miesiąc],

$S_{swi}$  - składnik stały stawki węzłowej w i-tym węźle odpowiednio dla dostawcy lub odbiorcy [zł/MW·rok],

$P_{iT}$  - moc przyłączeniowa [MW] w i-tym węźle, w miejscu dostarczenia T, przy czym :

$$P_{iT} = \sum P_{iT_k}$$

gdzie :

$P_{iT_k}$  - moc przyłączeniowa [MW] w i-tym węźle, w miejscu dostarczenia T, przyporządkowana k-temu odbiorcy dla którego miejscem dostarczenia energii elektrycznej w tym węźle jest (są) punkt (y) P, przy czym :

$$P_{iT_k} = \sum P_{iPk}$$

$\sum P_{iPk}$  - suma mocy przyłączeniowych [MW] we wszystkich miejscach dostarczenia P odbiorcy k, w i-tym węźle,

$S_{zwRBiT}$  - element składnika zmiennego stawki węzłowej dotyczący różnicy bilansowej, w i-tym węźle, w miejscu dostarczenia T [zł/MWh],

$E_{imT}$  - ilość energii elektrycznej pobranej lub dostarczonej przez

użytkownika sieci przesyłowej w i-tym węźle, w miejscu dostarczania T, w m-tym miesiącu [MWh],

$S_{zwjP}$  - element składnika zmiennej stawki węzłowej dotyczący usługi jakościowej, w i-tym węźle, w miejscu dostarczania P [zł/MWh],

$E_{imP}$  - ilość energii elektrycznej pobranej lub dostarczonej przez użytkownika sieci przesyłowej w i-tym węźle, w miejscu dostarczania P, w m- tym miesiącu [MWh].

2. Wartości składników stawki węzłowej dla określonego węzła i miejsca dostarczania, oznaczonego jak na rys.1, odczytuje się z tablicy zamieszczonej w punkcie B.1. Wartość składnika zmiennej określa się sumując podane w w/w tablicach wartości elementów składnika zmiennej stawki węzłowej, tj. dotyczących różnicy bilansowej i usługi jakościowej, z zastrzeżeniem punktu 1.2.

### C.3. Obliczanie opłaty wg stawek dystansowych

1. Dla odległości przesyłania do 100 km

- dla miejsc dostarczania R:

$$O_d = S_{dz} \cdot E$$

gdzie:

$S_{dz}$  – stawka ryczałtowa wg tablicy w B.2.1. [zł/MWh],

E – ilość energii objętej usługą przesyłową [MWh],

- dla miejsc dostarczania T:

$$O_d = (S_{dz} + S_{dt}) \cdot E$$

gdzie:

$S_{dt}$  – składnik transformacji ryczałtowej stawki dystansowej [zł/MWh],

- dla miejsc dostarczania P:

$$O_d = (S_{dz} + S_{dt} + S_{dr}) \cdot E$$

gdzie:

$S_{dr}$  – składnik dystrybucyjny ryczałtowej stawki dystansowej [zł/MWh].

2. Dla odległości przesyłania ponad 100 km opłata za usługę przesyłową wg stawki dystansowej wynosi:

$$O_d = (S_{dz} + S_{dt} + S_{dr}) \cdot E + S_d \cdot E \cdot (D - D_z)$$

gdzie:

$O_d$  – opłata za usługę przesyłową na podstawie stawki dystansowej [zł],

$S_{dz}$  – ryczałtowa stawka dystansowa przesyłania dla odległości przesyłu

- do 100 km dla miejsc dostarczania R [zł/MWh],
- $S_{dt}$  – składnik transformacji stawki ryczałtowej dla przesyłania od najwyższych napięć do miejsca dostarczenia po dolnej stronie transformatora redukcyjnego NN/110 kV [zł/MWh],
- $S_{dr}$  – składnik dystrybucyjny ryczałtowej stawki dla przesyłania od dolnego napięcia transformatora redukcyjnego NN/110 kV do miejsca dostarczenia w polach liniowych rozdzielni 110 kV lub transformacji na średnie napięcie [zł/MWh],
- $E$  – ilość energii elektrycznej objętej daną usługą przesyłową [MWh],
- $S_d$  – stawka dystansowa przesyłu [zł/MWh·km],
- $D$  – sieciowa odległość przesyłania energii objętej kontraktem [km],
- $D_z = 100$  km, maksymalna odległość przesyłania dla której obowiązuje ryczałtowa stawka dystansowa.

*Uwaga – składniki  $S_{dt}$  i  $S_{dr}$  stosuje się odpowiednio jeżeli miejsce dostarczania jest w punkcie T lub P.*

3. Opłata za usługę przesyłową wg stawki dystansowej przypisana jest do umowy sprzedaży energii elektrycznej pomiędzy dostawcą i odbiorcą z wykorzystaniem sieci przesyłowej. Strony w/w umowy ustalają w umowie bezpośredniej swój udział w opłacie przesyłowej i powiadamiają PSE S.A. o warunkach umowy i sposobie wnoszenia opłat przesyłowych.
4. W przypadku zmiany wnoszenia części węzłowych opłat przesyłowych na wnoszone wg stawek dystansowych, miesięczne opłaty przesyłowe wnoszone wg stawek węzłowych w składniku stałym i zmiennym zostają pomniejszone proporcjonalnie do energii przesłanej siecią przesyłową w ramach umowy sprzedaży energii elektrycznej pomiędzy dostawcą i odbiorcą. Dotyczy to opłat przesyłowych wnoszonych przez dostawcę/odbiorcę będących stronami ww. umowy. W przypadku gdy:
  - energia pobrana lub dostarczona w danym miejscu dostarczania jest równa ilości energii określonej w umowie sprzedaży, stawka węzłowa w tym miejscu dostarczania równa się zero;
  - ilość energii w umowie sprzedaży jest wyższa od ilości energii pobranej z sieci przesyłowej, odbiorca wskazuje kolejne miejsca dostarczania, dla których wyznaczana jest opłata dystansowa, aż do momentu realizacji ilości zakontraktowanych energii.

#### **C.4. Ramowe zasady rozliczeń za usługi przesyłowe**

1. Moc będącą podstawą do kalkulacji składnika stałego opłaty wg stawki węzłowej ustala się jako moc przyłączeniową określoną dla i-tego miejsca dostarczania w umowie o przyłączenie lub w umowie o świadczenie usług

przesyłowych na okres obowiązywania taryfy przesyłowej.

2. Ilość energii elektrycznej do naliczania miesięcznej należności w części zmiennej opłaty za usługi przesyłowe, ustala się jako rzeczywistą ilość energii elektrycznej pobraną/oddaną z/do sieci przesyłowej w danym miesiącu.
3. PSE SA wystawia fakturę za usługi przesyłowe do 7-go dnia następnego miesiąca za miesiąc rozliczeniowy.
4. W przypadku, jeżeli wielkości pomiarowe stanowiące podstawę do określenia należności w fakturze wystawionej zgodnie z pkt. 3 zostaną skorygowane w procesie rozliczeń bilansowych PSE SA w terminie do 22-go dnia następnego miesiąca, PSE SA wystawia fakturę korygującą za usługi przesyłowe w części zmiennej do zbilansowanych wielkości rzeczywistych energii elektrycznej wprowadzonej lub pobranej do lub z sieci przesyłowej za okres rozliczeniowy, tj. miesiąc kalendarzowy.
5. Opłaty z tytułu niedotrzymania warunków umów określa umowa między odbiorcą a PSE SA.
6. W przypadku przekroczenia mocy przyłączeniowej, na warunkach określonych w pkt. II.C.4, PSE SA wystawi fakturę będącą podstawą do regulacji roszczeń po 30 dniach od dnia zawiadomienia o tym odbiorcy.
7. Rozliczenie upustów, udzielonych przez PSE SA, z tytułu wystąpienia wymuszonej generacji w źródłach o wysokich cenach energii będzie następowało w okresach kwartalnych, w terminie 30 dni od zakończenia kwartału. PSE SA wystawi z tego tytułu fakturę korygującą do odpowiednich faktur za usługi przesyłowe.

## II. STAWKI OPŁAT DLA PRZESYŁANIA I DYSTRYBUCJI

### A. STAWKI OPŁAT ZA PRZYŁĄCZENIE DO SIECI PRZESYŁOWEJ

1. Stawki stosuje się do podmiotów ubiegających się o przyłączenie się do sieci przesyłowej lub zamierzających zmienić warunki przyłączenia dla istniejącego przyłącza.

2. Stawka opłaty za budowę standardowego elementu przyłącza wynosi:

$$S_E = 1\,460\,934,14 \text{ [zł/element]}$$

3. Stawka opłaty za budowę standardowej linii elektroenergetycznej wynosi:

$$S_l = 732\,000,00 \text{ [zł/km]}$$

4. Stawka opłaty za budowę standardowego transformatora wynosi:

$$S_t = 8\,574\,852,96 \text{ [zł/transfornator]}$$

5. Współczynniki  $A_v$ ,  $B_v$  i  $C_v$  wartościujące standardowe elementy przyłączy i sieci dla obliczania opłaty za przyłączenie określone są na podstawie średnich uzasadnionych kosztów budowy poszczególnych elementów przyłączy:

<b>Współczynniki <math>A_v</math> wartościujące elementy rozdzielni</b>			
<b>Elementy rozdzielni</b>	<b>400 kV</b>	<b>220 kV</b>	<b>110 kV</b>
wyłącznik	0,301150	0,142954	0,072282
odłącznik	0,083576	0,026480	0,021557
odłącznik z 1 nożem uziemiającym	0,110669	0,035070	0,032562
odłącznik z 2 nożami uziemiającymi	0,126636	0,043838	0,043578
uziemnik	0,040397	0,018789	0,016521
przekładnik prądowy 1 fazowy	0,053764	0,023706	0,014671
przekładnik napięciowy 1 fazowy	0,054479	0,029074	0,012166
odgromnik 1 fazowy	0,017745	0,005656	0,002473
<b>Współczynniki wartościujące transformatory i linie</b>			
<b>Transformatory</b>	<b><math>B_v</math></b>	<b>Linie</b>	<b><math>C_v</math></b>
400/110 kV 330 MVA	1,000000	linia jednotorowa 400 kV, $Y_{52}$ , 2xAFL-8 525 mm <sup>2</sup>	1,000000
400/220 kV 500 MVA	1,324594	linia dwutorowa 400 kV, $Z_{52}$ , 2xAFL-8 525 mm <sup>2</sup>	1,666666
400/220 kV 500 MVA z regulacją skośną	1,905793	linia jednotorowa 220 kV, $H_{52}$ , AFL-8 525 mm <sup>2</sup>	0,716666
220/110 kV 160 MVA	0,431168	linia dwutorowa 220 kV, $M_{52}$ , AFL-8 525 mm <sup>2</sup>	1,166666

Współczynnik infrastruktury ogólnej		Współczynnik utrudnień terenowych	
Moc przyłączeniowa P (przy $\cos\varphi=1$ ) [MW]	$k_{io}$ [-]	Rodzaj terenu <sup>1</sup>	$k_{ut}$ [-]
do 160	2,5	łatwy	1
160 ÷ 320	2,2	średnio trudny	1,5
powyżej 320 <sup>2</sup>	$1,9-0,005*(P-320)/10$	trudny	1,8

Uwagi:

<sup>1</sup> za teren trudny trasy linii uważa się skrzyżowanie z rzeką, jeziorem oraz budowę w terenie górzystym lub bagnistym.\*

<sup>2</sup> zmiana współczynnika  $k_{io}$  następuje co 10 MW powyżej 320 MW mocy przyłączeniowej, wartość minimalna wynosi 1,5.



## B. STAWKI OPŁAT ZA USŁUGI PRZESYŁOWE

### B.1. Stawki węzłowe

W poszczególnych miejscach dostarczania odbiorców i dostawców stawki węzłowe opłaty przesyłowej wynoszą:

Lp.	Węzeł			Stały składnik stawki węzłowej	Zmienny składnik stawki węzłowej (S <sub>zwi</sub> ) [zł/MWh]	
	Nazwa	Miejsce dostarczenia	Symbol użytkownika	(S <sub>swi</sub> ) [zł/MW·rok]	dotyczący różnicy bilansowej S <sub>ZWRBi</sub>	dotyczący usługi jakościowej S <sub>ZWJi</sub>
1.1	Abramowice	T	[D07]	21841,44	1,56	13,17
2	Adamów	R	[G27]	23618,25	0,66	11,92
2.1	Adamów	P	[D18]	23823,23	0,81	24,99
3.1	Aniołów	T	[D11]	17799,63	1,07	11,37
4.1	Azoty Tarnów	R	[D17]	14731,84	0,72	10,80
5.1	Bieruń	T	[D13]	10961,05	0,35	45,60
6.1	Blachownia	T	[D15]	8075,47	1,48	24,01
7.1	Boguchwała	T	[D09]	19945,19	1,48	10,73
8.1	Boguszów	T	[D24]	24602,03	1,68	8,16
8.2	Boguszów	P	[E0E]	27666,46	1,68	1,19
9	ESP - Bujaków	R	[H2G]	0,00	0,30	-
9.1	Bujaków	R	[H2P]	14594,37	0,97	-
9.2	Bujaków	R	[E0E]	13259,97	2,12	1,19
10.1	Bydgoszcz	T	[D29]	26495,87	2,90	21,54
11	Byczyna	R	[G10]	16964,00	0,62	11,92
12.1	Chelm	T	[D08]	26417,21	1,20	20,68
13.1	Chmielów	T	[D09]	18036,68	1,00	10,73
14.1	Cieplice	T	[D20]	13024,15	1,16	14,51
15.1	Czarna	T	[D26]	19853,57	2,05	10,48
16.1	Czeczott	R	[D13]	12216,51	0,37	45,60
17.1	Czerwonak	T	[D22]	18940,39	2,30	17,86
18	Dobrzeń	R	[G09]	16305,84	0,95	11,92
18.1	Dobrzeń	P	[D15]	28671,33	1,25	24,01
19.1	Dunowo	T	[D33]	27543,76	2,82	14,86
20.1	Ełk	T	[D06]	27934,69	1,64	12,74
21.1	Gdańsk	T	[D31]	40246,68	4,09	21,54
22.1	Gdańsk Błonia	T	[D31]	38950,49	3,08	21,54
22.2	Gdańsk Błonia	T	[D27]	38950,49	3,08	15,70
23.1	Glinki	T	[D23]	13019,40	1,22	25,27
24.1	Gorzów	T	[D19]	22183,15	1,97	22,90
25.1	Groszowice	T	[D15]	32078,88	2,40	24,01
26.1	Grudziądz	T	[D28]	29162,00	2,89	18,52
26.2	Grudziądz	T	[D27]	29162,00	2,89	15,70
27.1	Halemba	T	[D13]	4530,60	0,64	45,60

Lp.	Węzeł			Stały składnik stawki węzłowej (Sswi) [zł/MW·rok]	Zmienny składnik stawki węzłowej (Szwi) [zł/MWh]	
	Nazwa	Miejsce dostarczenia	Symbol użytkownika		dotyczący różnicy bilansowej S <sub>ZWRBi</sub>	dotyczący usługi jakościowej S <sub>ZWJi</sub>
28.1	Huta Częstochowa	R	[D34]	14971,45	0,46	11,92
29.1	Jamki	P	[D14]	13926,15	0,58	16,41
30.1	Janów	T	[D03]	14792,91	1,07	21,98
31.1	Jasiniec	T	[D29]	22028,33	2,67	21,54
32.1	Katowice	T	[D13]	12988,89	0,68	45,60
33.1	Kędzierzyn	T	[D15]	13208,29	1,73	24,01
34.1	Kielce Piaski	T	[D10]	21968,49	1,38	12,77
35.1	Klecina	T	[D21]	27736,46	2,65	23,37
36.1	Klikowa	T	[D17]	14849,51	1,17	10,80
37.1	Koksochemia	R	[D14]	15979,40	0,31	11,92
38.1	Komorowice	T	[D12]	17930,93	2,21	38,76
39	Konin	R	[G27]	24033,10	1,18	11,92
39.1	Konin	P	[D18]	9025,30	0,34	24,99
40	Kopanina	R	[G04]	10159,61	0,31	11,92
40.1	Kopanina	T	[D13]	6265,07	0,45	45,60
40.2	Kopanina	R	[E0E]	13259,97	2,12	1,19
41	Kozienice	R	[G02]	19506,73	1,08	11,92
41.1	Kozienice	P	[D02]	10844,95	0,74	19,54
41.3	Kozienice	P	[D10]	10844,95	0,74	12,77
42	Krajnik	R	[G11]	20536,70	1,70	11,92
42.1	Krajnik	T	[D23]	2737,58	1,66	25,27
43.1	Krosno Iskrzynia	T	[D09]	26370,47	2,47	10,73
43.2	Krosno Iskrzynia	R	[E0E]	26484,20	2,34	1,19
44.1	Krzewina	T	[D22]	36145,37	4,06	17,86
45.1	Leszno	T	[D22]	22329,37	3,42	17,86
46.1	Leśniów	T	[D25]	18293,02	2,28	17,99
47.1	Lublin	T	[D07]	18605,72	1,42	13,17
48.1	Lubocza	T	[D16]	13104,33	1,00	42,14
49	Łagisza	R	[G05]	9335,71	0,18	11,92
49.1	Łagisza	P	[D14]	17836,74	0,56	16,41
49.2	Łagisza	P	[D13]	17836,74	0,56	45,60
50.1	Łośnice	P	[D11]	16433,95	0,59	11,37
50.2	Łośnice	P	[D14]	16433,95	0,59	16,41
51	Mikułowa	R	[G08]	24775,41	1,52	11,92
51.1	Mikułowa	T	[D20]	22999,15	0,46	14,51
52.1	Miłosna	T	[D02]	19020,43	2,03	19,54
52.2	Miłosna	P	[D01]	19020,43	2,03	46,06
53.1	Mokre	T	[D08]	19703,74	1,22	20,68
54.1	Mory	T	[D01]	20061,88	2,00	46,06
54.2	Mory	P	[D02]	20061,88	2,00	19,54

Lp.	Węzeł			Stały składnik stawki węzłowej (Sswi) [zł/MW·rok]	Zmienny składnik stawki węzłowej (Szwi) [zł/MWh]	
	Nazwa	Miejsce dostarczenia	Symbol użytkownika		dotyczący różnicy bilansowej S <sub>ZWRBi</sub>	dotyczący usługi jakościowej S <sub>ZWJi</sub>
54.3	Mory	R	[D01]	20257,86	1,75	46,06
55.1	Morzyczyn	T	[D23]	13128,13	0,72	25,27
56.1	Moszczenica	T	[D13]	11840,73	1,04	45,60
57.1	Narew	T	[D06]	32387,21	2,61	12,74
58.1	Olsztyn	T	[D32]	29822,08	2,21	13,50
59.1	Olsztyn Mątki	T	[D32]	43403,60	3,30	13,50
60	Ostrołęka	R	[G12]	15029,08	0,80	11,92
60.1	Ostrołęka	T	[D02]	13523,85	0,41	19,54
60.2	Ostrołęka	P	[D06]	13523,85	0,41	12,74
61.1	Ostrowiec	T	[D10]	16271,04	0,60	12,77
62.1	Pabianice	T	[D03]	11893,73	0,84	21,98
63.1	Pasikurowice	T	[D21]	17630,98	1,86	23,37
64	Pątnów	R	[G27]	24203,65	2,19	11,92
64.1	Pątnów	P	[D18]	11833,43	1,18	24,99
64.2	Pątnów	P	[D29]	11833,43	1,18	21,54
64.3	Pątnów	P	[D28]	11833,43	1,18	18,52
65.1	Piaseczno	T	[D02]	18821,10	2,09	19,54
66.1	Piotrków	T	[D04]	13497,24	0,99	10,72
67.1	Plewiska	T	[D22]	24795,66	2,55	17,86
68.1	Płock	T	[D05]	25669,45	3,03	12,09
69.1	Podolszyce	T	[D05]	23304,50	2,27	12,09
70.1	Police	R	[D23]	12009,89	0,75	11,92
71.1	Polkowice	T	[D26]	18938,51	3,03	10,48
72	Połaniec	R	[G03]	15851,26	0,69	11,92
72.1	Połaniec	P	[D09]	10557,16	0,50	10,73
73.1	Poręba	T	[D12]	12209,26	0,69	38,76
74.1	Poznań Południe	T	[D22]	25804,89	2,85	17,86
75.1	Puławy	R	[D07]	11145,97	0,53	11,92
76.1	Radkowice	T	[D10]	20862,01	1,36	12,77
77	Rogowiec	R	[G01]	25829,11	1,46	11,92
77.1	Rogowiec	R	[D04]	4543,73	0,55	10,72
78.1	Rokitnica	T	[D13]	18312,30	1,81	45,60
79.1	Różki	T	[D10]	16032,40	1,09	12,77
80.1	Rzeszów	T	[D09]	19484,60	1,55	10,73
81	Siersza	R	[G07]	14690,33	0,52	11,92
81.1	Siersza	P	[D14]	13328,82	0,47	16,41
81.2	Siersza	P	[D16]	13328,82	0,47	42,14
82	Skawina	R	[G25]	5132,49	0,11	11,92
82.1	Skawina	T	[D16]	5477,29	0,76	42,14
83.1	Sochaczew	T	[D04]	21119,85	2,20	10,72

Lp.	Węzeł			Stały składnik stawki węzłowej (Sswi) [zł/MW-rok]	Zmienny składnik stawki węzłowej (Szwj) [zł/MWh]	
	Nazwa	Miejsce dostarczenia	Symbol użytkownika		dotyczący różnicy bilansowej $S_{ZWRBi}$	dotyczący usługi jakościowej $S_{ZWJi}$
84.1	Stalowa Wola	P	[D09]	21107,96	1,54	10,73
85.1	Świebodzice	T	[D24]	17692,12	1,61	8,16
86.1	Tarnów	T	[D17]	18891,85	1,98	10,80
87.1	Toruń Elana	T	[D28]	29650,25	3,82	18,52
88.1	Trębaczew	T	[D04]	15209,12	1,07	10,72
89.1	Tucznowa	T	[D14]	20856,39	2,32	16,41
90.1	Wanda	T	[D16]	11853,62	1,08	42,14
91	Wielopole	R	[G06]	11876,83	0,58	11,92
91.1	Wielopole	T	[D13]	8276,15	0,47	45,60
91.2	Wielopole	R	[E0E]	10998,67	1,71	1,19
91.3	Wielopole	R	[E0E]	10355,40	1,68	1,19
92.1	Włocławek Azoty	T	[D28]	26981,74	2,41	18,52
93.1	Wrzosowa	T	[D11]	19276,54	0,94	11,37
94	Zamość	R	[E0I]	19095,73	13,48	11,92
94.1	Zamość	T	[D08]	19571,83	0,92	20,68
95.1	Ząbkowice	T	[D24]	17585,73	1,61	8,16
96.1	Zgierz	T	[D03]	17983,02	1,20	21,98
97	ESP - Żarnowiec	R	[H1G]	0,00	1,31	-
97.1	Żarnowiec	R	[H1P]	35536,50	3,16	-
97.2	Żarnowiec	T	[D31]	38853,56	2,67	21,54
98.1	Żukowice	T	[D26]	22282,02	2,84	10,48
99.1	Żydowo	T	[D30]	37926,12	3,72	13,42

Stosowane symbole poszczególnych użytkowników zamieszczono w Załączniku 1.

## B.2. Stawki dystansowe za usługi przesyłowe

### B.2.1. Stawki ryczałtowe dystansowe

a) Ryczałtowa stawka dystansowa dla miejsca dostarczania R (Rys.1)

L.p.	Spółka dystrybucyjna, na której terenie działania leżą węzły odbiorcze w kontraktach, dla których stosowane są stawki dystansowe		Ryczałtowa stawka [zł/MWh]		
	Nazwa	Symbol	usługi jakościowej	trans-portowa	dystansowa razem $S_{dzi}$
1	STOEN	[D01]	57,97	10,42	68,39
2	ZE Warszawa – Teren	[D02]	31,45		41,87
3	Łódzki ZE	[D03]	33,90		44,32
4	ZE Łódź – Teren	[D04]	22,63		33,05
5	ZE Płock	[D05]	24,01		34,43
6	ZE Białystok	[D06]	24,66		35,08
7	LUBZEL	[D07]	25,10		35,52
8	ZE Zamość	[D08]	32,60		43,02
9	Rzeszowski ZE	[D09]	22,64		33,06
10	ZEOR-K	[D10]	24,68		35,10
11	ZE Częstochowa	[D11]	23,29		33,71
12	Beskidzka Energetyka	[D12]	50,68		61,10
13	GZE	[D13]	57,52		67,94
14	Będziński ZE	[D14]	28,33		38,75
15	ZE Opole	[D15]	35,93		46,35
16	ZE Kraków	[D16]	54,06		64,48
17	ZE Tarnów	[D17]	22,72		33,14
18	Energetyka Kaliska	[D18]	36,92		47,34
19	ZE Gorzów	[D19]	34,82		45,24
20	ZE Jelenia Góra	[D20]	26,43		36,85
21	ZE Wrocław	[D21]	35,29		45,71
22	Energetyka Poznańska	[D22]	29,78		40,20
23	ZE Szczecin	[D23]	37,19		47,61
24	ZE Wałbrzych	[D24]	20,08		30,50
25	Zielonogórskie ZE	[D25]	29,90		40,32
26	ZE Legnica	[D26]	22,40		32,82
27	Elbląskie ZE	[D27]	27,62		38,04
28	ZE Toruń	[D28]	30,44		40,86
29	ZE Bydgoszcz	[D29]	33,45		43,87
30	ZE Słupsk	[D30]	25,34		35,76
31	ENERGA	[D31]	33,45		43,87
32	ZE Olsztyn	[D32]	25,42		35,84
33	ZE Koszalin	[D33]	26,78		37,20
34	Eksport, tranzyt energii realizowany z:				
	- rezerw mocy		13,12		23,54
	- innych kontraktów		23,84		34,26

b) Składnik transformacji ryczałtowej stawki dystansowej dla miejsc dostarczania T

$$S_{dt} = 1,48 \text{ [zł/MWh]}$$

c) Składnik dystrybucyjny ryczałtowej stawki dystansowej dla miejsc dostarczania P

$$S_{dr} = 0,37 \text{ [zł/MWh]}$$

**B.2.2. Stawka dystansowa po przekroczeniu odległości przesyłu 100 km**

$$S_d = 0,061 \text{ [zł/MWh·km]}$$

## C. BONIFIKATY, UPUSTY I OPŁATY DODATKOWE

1. Do kalkulacji wysokości bonifikat, upustów i opłat dodatkowych stosuje się ceny energii elektrycznej zgodnie z taryfą PSE SA część II ceny, stawki opłat i warunki ich stosowania dla obrotu energią elektryczną (tabela 1). W dalszej części Taryfy ceny te są oznaczone symbolem  $TH_{NN}$ .
2. Za każdą nie dostarczoną jednostkę energii elektrycznej odbiorcy przysługuje bonifikata w wysokości pięciokrotnej ceny energii elektrycznej  $TH_{NN}$  za okres, w którym wystąpiła przerwa, z uwzględnieniem czasu dopuszczalnych przerw określonych w umowie o przyłączenie, o świadczenie usług przesyłowych lub sprzedaży energii elektrycznej. Ilość nie dostarczonej energii ustala się na podstawie poboru energii w odpowiednim dniu poprzedniego tygodnia.
3. W przypadku nielegalnego poboru energii z sieci przesyłowej bez zawarcia umowy o świadczenie usług przesyłowych lub umowy sprzedaży energii elektrycznej pobiera się opłaty w wysokości równej iloczynowi udowodnionego nielegalnego poboru energii i pięciokrotnej ceny energii elektrycznej  $TH_{NN}$ .
4. W przypadku pobierania przez odbiorcę energii niezgodnie z warunkami umowy sprzedaży energii elektrycznej, umowy o przyłączenie do sieci lub umowy o świadczenie usług przesyłowych pobiera się podwyższone opłaty w wysokości równej iloczynowi udowodnionego nielegalnego poboru energii i dwukrotnej ceny energii elektrycznej według taryfy  $TH_{NN}$  i stawek opłat przesyłowych określonych w taryfie według której ten odbiorca jest rozliczany.
5. Jeżeli w okresie obowiązywania taryfy przesyłowej zarejestrowany zostanie trzeci i kolejny raz trwające ponad 1 godzinę przekroczenie mocy przyłączeniowej określonej w umowie o przyłączenie lub w umowie o świadczenie usług przesyłowych i nastąpi to w normalnych warunkach pracy sieci przesyłowej lub przy odstępstwach od układu normalnego pracy sieci spowodowanych:
  - decyzją odbiorcy/dostawcy,
  - decyzją operatora systemu przesyłowego na wniosek odbiorcy/dostawcy,
  - przez działanie odbiorcy/dostawcy,
  - w innych przypadkach nie wymienionych w punkcie 6,naliczana zostanie opłata dodatkowa równa trzykrotnej wartości składnika stałego rocznej stawki węzłowej za usługi przesyłowe za każdy 1 MW pobrany powyżej ustalonej w umowie o przyłączenie lub w umowie o

świadczenie usług przesyłowych mocy przyłączeniowej.

6. Odstępuje się od naliczenia opłaty dodatkowej w przypadkach, gdy przekroczenie mocy przyłączeniowej:
  - zostało zawinione przez operatora sieci przesyłowej,
  - wystąpiło w wyniku awarii w sieci przesyłowej,
  - wystąpiło wskutek działania siły wyższej,
  - zostało unormowane postanowieniami w umowie o świadczenie usług przesyłowych lub umowie o przyłączenie.
7. Za nie uzgodnione z odbiorcą niedotrzymanie standardów jakościowych obsługi odbiorców, określonych w odrębnych przepisach, odbiorcom na ich wniosek przysługują bonifikaty i upusty w wysokości określonej w taryfie lub w umowie o świadczenie usług przesyłowych.
8. Przedsiębiorstwo energetyczne obowiązane jest udzielić lub odmówić udzielenia upustu w terminie 30 dni od dnia złożenia wniosku przez określonego odbiorcę.
9. Wysokość bonifikaty i upustu za niedotrzymanie poziomu napięcia w danym okresie doby, zależnie od wartości odchylenia napięcia od dopuszczalnych wartości granicznych, oblicza się według wzoru:
  - a) jeżeli wartość odchylenia napięcia od dopuszczalnych wartości granicznych nie przekracza 10%, odbiorcy przysługuje upust w wysokości:

$$W_{UT} = \left( \frac{U}{10\%} \right)^2 \cdot A_T \cdot C_T$$

gdzie:

$W_{UT}$  – wysokość upustu dla odbiorcy w danym okresie doby, wyrażona w złotych,

$U$  - wartość odchylenia napięcia od dopuszczalnych wartości granicznych, wyrażona w %,

$A_T$  - ilość energii elektrycznej dostarczana odbiorcy w danym okresie doby, wyrażona w jednostkach energii,

$C_T$  - cena energii elektrycznej według taryfy TH<sub>NN</sub>, określona zgodnie z taryfą dla danego okresu doby, w którym nastąpiło odchylenie napięcia, wyrażona w złotych za jednostkę energii,

- b) jeżeli wartość odchylenia napięcia od dopuszczalnych wartości granicznych przekracza 10%, odbiorcy przysługuje upust uwzględniający bonifikatę w łącznej wysokości:



$$W_{UT}=A_T \cdot C_T + b_{rT} \cdot t_T$$

gdzie:

$W_{UT}$  - wysokość upustu dla odbiorcy w danym okresie doby, wyrażona w złotych,

$A_T$  - ilość energii elektrycznej dostarczona odbiorcy w danym okresie doby, w którym nastąpiło odchylenie napięcia, wyrażona w kWh,

$C_T$  - cena energii elektrycznej według taryfy TH<sub>NN</sub>, określona zgodnie z taryfą dla danego okresu doby, w którym nastąpiło odchylenie napięcia, wyrażona w złotych za jednostkę energii,

$t_T$  - łączny czas niedotrzymania poziomu napięcia w danym okresie doby, wyrażony w godzinach,

$b_{rT}$  - ryczałtowa stawka bonifikaty za niedotrzymanie poziomu napięcia w danym okresie doby, wyrażona w złotych na jednostkę czasu i wynosząca 100 zł/h.

10. Upusty i bonifikaty za niedotrzymanie standardów jakościowych obsługi odbiorców nie przysługują odbiorcom w przypadkach pobierania przez odbiorcę mocy większej od mocy przyłączeniowej, określonej w umowie lub pobierania energii przy współczynniku tgφ większym niż 0,4.

11. W przypadku wystąpienia wymuszonej generacji w źródłach o wysokich cenach energii, spowodowanej przyczynami leżącymi po stronie sieci przesyłowej, PSE SA będzie naliczać kwotowe upusty dla odbiorców energii elektrycznej z sieci przesyłowej. Wysokość łącznej kwoty upustów wylicza się jako iloczyn energii elektrycznej wyprodukowanej przez danego wytwórcę w wyniku wymuszenia i 1 % składnika zmiennego stawki węglowej dla tego wytwórcy. Kwotę upustu dla danego odbiorcy wylicza się mnożąc jego względny udział w poborze energii elektrycznej z sieci przesyłowej przez łączną kwotę upustów. Upusty rozlicza się w okresach kwartalnych, w terminie do 30 dni od zakończenia kwartału.

#### IV. ZAŁĄCZNIK

### SYMBOLE UŻYTKOWNIKÓW PRZYŁĄCZONYCH DO SIECI PRZESYŁOWEJ

<b>DOSTAWCY</b>	
<b>Symbol</b>	<b>Nazwa dostawcy</b>
G01	Elektrownia Bełchatów
G02	Elektrownia Kozienice
G03	Elektrownia Połaniec
G04	Elektrownia Łaziska
G05	Elektrownia Łagisza
G06	Elektrownia Rybnik
G07	Elektrownia Siersza
G08	Elektrownia Turów
G09	Elektrownia Opole
G10	Elektrownia Jaworzno II i III
G11	Elektrownia Dolna Odra
G12	Elektrownia Ostrołęka
G25	Elektrownia Skawina
G27	Zespół Elektrowni PAK (Pałnów, Adamów, Konin)
H1G	ESP Żarnowiec
H2G	ESP Porąbka-Żar
E0I	Import

<b>ODBIORCY</b>	
<b>Symbol</b>	<b>Nazwa odbiorcy</b>
D01	“STOEN” Stołeczny Zakład Energetyczny SA
D02	Zakład Energetyczny Warszawa – Teren SA
D03	Łódzki Zakład Energetyczny SA
D04	Zakład Energetyczny Łódź – Teren SA
D05	Zakład Energetyczny Płock SA
D06	Zakład Energetyczny Białystok SA
D07	Zakład Energetyczny Lublin SA
D08	Zamojska Korporacja Energetyczna SA
D09	Rzeszowski Zakład Energetyczny SA
D10	Zakład Energetyczny Okręgu Radomsko-Kieleckiego SA
D11	Zakład Energetyczny Częstochowa SA
D12	Beskidzka Energetyka Spółka Akcyjna
D13	Górnośląski Zakład Elektroenergetyczny SA
D14	Będziński Zakład Elektroenergetyczny SA
D15	Zakład Energetyczny Opole SA
D16	Zakład Energetyczny Kraków SA
D17	Zakład Energetyczny Tarnów SA
D18	Energetyka Kaliska SA
D19	Zakład Energetyczny Gorzów SA
D20	Zakład Energetyczny Jelenia Góra SA
D21	Zakład Energetyczny Wrocław SA
D22	Energetyka Poznańska SA
D23	Zakład Energetyczny Szczecin SA
D24	Zakład Energetyczny Wałbrzych SA
D25	Zielonogórskie Zakłady Energetyczne SA
D26	Zakład Energetyczny Legnica SA
D27	Elbląskie Zakłady Energetyczne SA
D28	Zakład Energetyczny Toruń SA
D29	Zakład Energetyczny Bydgoszcz SA
D30	Zakład Energetyczny Słupsk SA
D31	ENERGA Gdańska Kompania Energetyczna SA
D32	Zakład Energetyczny SA w Olsztynie
D33	Zakład Energetyczny Koszalin SA
D34	Huta Częstochowa PP
H1P	ESP Żarnowiec
H2P	ESP Porąbka-Żar
E0E	Eksport



## **TARYFA PSE SA**

### **CZĘŚĆ II**

**Ceny, stawki opłat i warunki ich stosowania  
dla obrotu energią elektryczną**

# I. WARUNKI STOSOWANIA

## A. Przepisy ogólne

1. Niniejsza Część II Taryfy PSE SA zwana dalej taryfą hurtową zawiera:

- a) ceny za energię elektryczną czynną sprzedawaną przez Polskie Sieci Elektroenergetyczne Spółka Akcyjna (w skrócie PSE SA),
- b) stawki bonifikat, w tym z tytułu rozliczania tzw. “taryfy pracowniczej”,
- c) stawkę opłaty abonamentowej za odczytywanie wskazań układów pomiarowo-rozliczeniowych i wystawianie rachunków,
- d) warunki stosowania powyższych cen i stawek opłat.

2. Użyte w taryfie hurtowej określenia oznaczają:

- a) **Energia Elektryczna Czynna** - energia elektryczna pobierana lub wprowadzana do sieci, będąca iloczynem mocy czynnej i czasu jej wykorzystania.
- b) **Minimalna Ilość Energii** - minimalna ilość energii elektrycznej przypadająca na dostawców sprzedających energię elektryczną odbiorcom końcowym pobierającym energię elektryczną z sieci poszczególnych spółek dystrybucyjnych.
- c) **Dodatkowa Ilość Energii Elektrycznej** - ilość energii elektrycznej kupowana przez odbiorców od PSE SA po wykupieniu miesięcznej Minimalnej Ilości Energii.
- d) **Premiowa Ilość Energii** - ilość energii elektrycznej sprzedana odbiorcom, którzy wykupili roczną Minimalną Ilość Energii, określona w rozliczeniu rocznym zakupów w kontraktach długoterminowych PSE SA na potrzeby tych odbiorców, (powyżej 68 TWh), rozliczana w proporcji do ilości energii zawartej w Tabeli Nr 6.
- e) **Kontrakt Długoterminowy** - umowa zakupu energii elektrycznej zawarta przez PSE SA z wytwórcami realizującymi inwestycje, w tym modernizacyjne i proekologiczne. Wykaz kontraktów długoterminowych znajduje się w Tabeli Nr 7..

## B. Przepisy szczegółowe

1. Dla potrzeb niniejszej taryfy hurtowej odbiorców dzieli się na następujące grupy:

- a) grupa odbiorców  $TH_{NN}$
- b) grupa odbiorców  $TH_{110}$

2. Grupa odbiorców  $TH_{NN}$  obejmuje odbiorców, którzy kupują energię elektryczną

dostarczaną z sieci przesyłowej. Fizyczny pobór energii dostarczonej z sieci przesyłowej może być realizowany w miejscach dostarczania R, T lub P opisanych w części I Taryfy PSE SA i określonych w umowie sprzedaży. Ceny energii elektrycznej dla tej grupy zawarte są w Tabeli Nr 1.

3. Grupa odbiorców TH<sub>110</sub> obejmuje odbiorców, którzy kupują energię elektryczną dostarczaną z sieci rozdzielczej, wytworzoną przez jednostki wytwórcze przyłączone do tej sieci, wykazane w Tabelach Nr 7a i 8. Fizyczny pobór tej energii realizowany jest w miejscu dostarczenia P, określonym w umowie sprzedaży. Ceny dla tej grupy zawarte są w Tabeli Nr 2.
4. Energia elektryczna rozliczana jest w trzech strefach doby o zróżnicowanych czasach w sezonie jesiennie-zimowym i wiosennie-letnim, jak w podanej tabeli:

Tabela A

Nr strefy czasowej	Strefa doby	Godziny trwania stref doby	
		od kwietnia do września	od października do marca
		LATO	ZIMA
1.	szczyt przedpołudniowy	7 <sup>00</sup> - 13 <sup>00</sup>	7 <sup>00</sup> - 13 <sup>00</sup>
2.	szczyt popołudniowy	19 <sup>00</sup> - 22 <sup>00</sup>	16 <sup>00</sup> - 21 <sup>00</sup>
3.*	pozostałe godziny doby	13 <sup>00</sup> - 19 <sup>00</sup>	13 <sup>00</sup> - 16 <sup>00</sup>
		22 <sup>00</sup> - 7 <sup>00</sup>	21 <sup>00</sup> - 7 <sup>00</sup>

\* Dni świąteczne, soboty i niedziele w całości zaliczane są do strefy 3.

5. Przy sprzedaży Dodatkowej Ilości Energii Elektrycznej stosuje się bonifikatę w wysokości określonej w Tabeli Nr 4 poz. 1.
6. Przy sprzedaży energii elektrycznej określonej dla danego odbiorcy jako Premiowa Ilość Energii stosuje się bonifikatę w wysokości określonej w Tabeli Nr 4 poz. 2.
7. PSE SA deklaruje, że przy sprzedaży energii elektrycznej do spółek dystrybucyjnych stosuje się bonifikaty z tytułu rozliczenia tzw. "taryfy pracowniczej", których stawki dla poszczególnych spółek dystrybucyjnych zawarte są w Tabeli Nr 5 poz. 1-33. Miesięczne stawki bonifikat stosuje się w przypadku zakupu energii elektrycznej przez odbiorcę w wielkości nie mniejszej od Minimalnej Ilości Energii. Przy sprzedaży energii

elektrycznej odbiorcom krajowym innym niż spółki dystrybucyjne jako nie uczestniczącym w rachunku wyrównawczym tzw. "taryfy pracowniczej" stosuje się bonifikatę w zł/MWh określoną w Tabeli Nr 5, poz. 34.

8. Okresy rozliczeniowe i warunki płatności określa umowa sprzedaży energii elektrycznej. Okresy te nie powinny być dłuższe niż:

a) dekada - przy sprzedaży Minimalnej Ilości Energii i Dodatkowej Ilości Energii Elektrycznej

b) rok - przy sprzedaży Premiowej Ilości Energii.

9. Przy sprzedaży energii elektrycznej stosuje się dodatkowo stawkę opłaty abonamentowej przeliczoną na jedno miejsce dostarczania, tj. punkt poboru energii elektrycznej, wyrażoną w zł/punkt/m-c i zawartą w Tabeli Nr 3.

Miesięczna opłata abonamentowa dla odbiorcy będzie iloczynem stawki z Tabeli Nr 3 oraz ilości punktów poboru - miejsc dostarczania energii elektrycznej dla danego odbiorcy, określonych w umowie.

10. Bonifikaty i upusty za niedotrzymanie standardów jakościowych obsługi odbiorców określa umowa sprzedaży między PSE SA a odbiorcą. W szczególności odbiorcom udzielane będą upusty i bonifikaty m.in. w przypadku:

a) stwierdzenia po raz trzeci i każdy następny pomyłki w wystawionych dokumentach handlowych na niekorzyść danego odbiorcy - w wysokości do 0,1 promila miesięcznych płatności za energię elektryczną,

b) nierozpatrzenia uzasadnionej reklamacji odbiorcy w terminie 14 dni od daty jej zgłoszenia - w wysokości do 10% kwoty reklamacji,

c) nieudzielenia terminowej odpowiedzi na korespondencję związaną z realizowanymi umowami - w wysokości do 0,1 promila miesięcznych płatności za energię elektryczną.

11. Opłaty z tytułu niedotrzymania warunków umów określa umowa sprzedaży energii elektrycznej między odbiorcą a PSE SA.

12. W przypadku wystawiania faktur za sprzedaną energię elektryczną, zawierających kwoty należności naliczone na podstawie wstępnych wyników pomiarów energii

elektrycznej, PSE SA w terminie do 22. dnia następnego miesiąca wystawia fakturę korygującą w oparciu o rzeczywiste ilości energii elektrycznej.

13. Za przekroczenie terminu płatności rachunków za energię elektryczną, za każdy dzień opóźnienia nalicza się odsetki ustawowe.

## II. CENY, STAWKI OPŁAT, BONIFIKATY

### A. Ceny energii elektrycznej

#### 1. Grupa taryfowa TH<sub>NN</sub>

Tabela 1

Nr strefy czasowej	Strefa doby	Ceny w zł/MWh	
		od kwietnia do września	od października do marca
		LATO	ZIMA
1.	szczyt przedpołudniowy	202,06	202,06
2.	szczyt popołudniowy	285,21	322,02
3.	pozostałe godziny doby	95,59	98,50

#### 2. Grupa taryfowa TH<sub>110</sub>

Tabela 2

Nr strefy czasowej	Strefa doby	Ceny w zł/MWh	
		od kwietnia do września	od października do marca
		LATO	ZIMA
1.	szczyt przedpołudniowy	184,35	184,35
2.	szczyt popołudniowy	260,21	293,80
3.	pozostałe godziny doby	87,22	89,88

### B. Stawka opłaty abonamentowej za odczytywanie wskazań układów pomiarowo-rozliczeniowych i wystawianie rachunków



Tabela 3

Miesięczna stawka opłaty abonamentowej w przeliczeniu na jedno miejsce dostarczenia, tj. punkt poboru energii elektrycznej	<b>521 zł/punkt/m-c</b>
--	-------------------------

### C. Bonifikaty

#### Bonifikaty związane z ilością sprzedanej energii

Tabela 4

Poz.	Rodzaj bonifikaty	Wysokość bonifikaty wyrażona jako procent poszczególnych cen energii
1.	B1 - dla Dodatkowej Ilości Energii elektrycznej ponad miesięczną Minimalną Ilość Energii	5,0 %
2.	B2 - dla ilości energii elektrycznej określonej jako Premiowa Ilość Energii	32,0 %

**Stawki miesięczne bonifikat do należności z tytułu rozliczenia “taryfy pracowniczej”**

Tabela 5

<b>Lp.</b>	<b>Spółki Dystrybucyjne</b>	<b>Stawka bonifikat w zł/m-c</b>
1	STOEN Stołeczny ZE SA	476 666
2	ZE Warszawa Teren SA	485 948
3	Łódzki ZE SA	498 300
4	ZE Łódź Teren SA	517 744
5	ZE Płock SA	112 806
6	ZE Białystok SA	223 766
7	Lubelskie ZE LUBZEL SA	207 543
8	Zamojska KE SA	152 523
9	Rzeszowski ZE SA	532 557
10	ZEORK SA	635 053
11	ZE Częstochowa SA	194 629
12	Beskidzka Energetyka SA	294 032
13	Górnośląski ZE SA	1 007 516
14	Będziński ZE SA	613 102
15	ZE Opole SA	307 380
16	ZE Kraków SA	527 283
17	ZE Tarnów SA	140 749
18	Energetyka Kaliska SA	492 025
19	ZE Gorzów SA	131 959
20	ZE Jelenia Góra SA	291 603
21	ZE Wrocław SA	483 235
22	Energetyka Poznańska SA	432 285
23	ZE Szczecin SA	336 341
24	ZE Wałbrzych SA	122 867
25	Zielonogórskie ZE SA	132 014
26	ZE Legnica SA	87 955
27	Elbląskie ZE SA <sup>x)</sup>	98 319
28	ZE Toruń SA	171 731
29	ZE Bydgoszcz SA	264 125
30	ZE Słupsk SA	75 420
31	ENERGA Gdańska KE SA	401 297
32	ZE SA w Olsztynie	80 466
33	ZE Koszalin SA	80 413
<b>34</b>	<b>Inni odbiorcy</b>	<b>1,87 zł/MWh</b>

x) rozliczenia bonifikat dokonuje się za pośrednictwem ZE SA w Olsztynie

## III.TABELA NR 6

MINIMALNE ILOŚCI ENERGII ELEKTRYCZNEJ PRZYPADAJĄCE NA ODBIORCÓW  
(SPÓŁKI DYSTRYBUCYJNE)

Uwaga! W przypadku gdy odbiorca końcowy z obszaru działania danej spółki dystrybucyjnej kupuje energię poprzez innych dostawców niż ta spółka dystrybucyjna, wielkości podane w tabeli obniża się proporcjonalnie do udziału jego zakupu do planowanej wielkości sprzedaży tej spółki odbiorcom finalnym

Lp	Dostawcy sprzedający en. el. odbiorcom kończącym pobierającym en. el. z sieci przedsiębiorstwa sieciowego	kwiecień 1999				maj 1999				czerwiec 1999				lipiec 1999			
		Razem	I strefa	II strefa	III strefa	Razem	I strefa	II strefa	III strefa	Razem	I strefa	II strefa	III strefa	Razem	I strefa	II strefa	III strefa
1	STOEN Stołeczny ZE SA	267 200	54 700	27 400	185 100	248 400	49 000	23 500	175 900	247 200	52 100	24 300	170 800	245 100	51 100	26 900	167 100
2	ZE Warszawa Teren SA	224 300	44 500	23 900	155 900	208 500	37 500	19 500	151 500	207 700	41 300	20 100	146 300	205 800	42 400	21 400	142 000
3	Łódzki ZE SA	135 300	28 500	14 300	92 500	125 700	24 800	11 900	89 000	125 200	28 000	12 300	84 900	124 100	26 600	13 200	84 300
4	ZE Łódź Teren SA	215 900	41 000	21 800	153 100	200 700	35 100	18 500	147 100	199 900	36 700	19 000	144 200	198 200	40 100	19 600	138 500
5	ZE Płock SA	99 000	20 300	11 200	67 500	92 100	17 100	8 900	66 100	91 700	17 600	9 000	65 100	90 900	18 000	12 800	60 100
6	ZE Białystok SA	130 200	25 600	13 000	91 600	121 100	22 300	11 200	87 600	120 500	23 900	11 500	85 100	119 600	25 800	12 500	81 300
7	ZE Lublin SA	179 800	34 800	18 100	126 900	167 100	29 200	14 900	123 000	166 400	31 400	15 500	119 500	165 000	33 100	16 800	115 100
8	Zamojska KE SA	97 400	10 700	5 900	80 800	90 500	4 200	2 500	83 800	90 100	8 900	4 700	76 500	89 400	14 900	7 900	66 600
9	Rzeszowski ZE SA	178 100	36 300	19 200	122 600	165 600	31 100	15 900	118 600	164 800	33 000	16 300	115 500	163 400	34 000	16 800	112 600
10	ZEORK SA	226 000	44 300	23 800	157 900	210 100	37 400	19 500	153 200	209 100	40 800	19 700	148 600	207 300	41 400	20 700	145 200
11	ZE Częstochowa SA	123 600	25 300	13 000	85 300	114 900	21 500	10 900	82 500	114 400	23 100	11 300	80 000	113 400	23 500	11 900	78 000
12	Beskidzka Energetyka SA	153 600	35 000	20 200	98 400	142 800	31 200	16 700	94 900	142 200	33 300	15 100	93 800	141 000	32 300	15 000	93 700
13	Górnośląski ZE SA	647 300	129 900	65 800	451 600	601 700	106 700	55 100	439 900	599 100	116 600	59 100	423 400	593 900	121 600	61 500	410 800
14	Będziński ZE SA	327 300	61 900	30 500	234 900	304 200	53 000	25 400	225 800	302 900	56 500	26 900	219 500	300 300	58 500	28 100	213 700
15	ZE Opole SA	182 000	37 300	18 800	125 900	169 200	32 400	15 600	121 200	168 400	34 600	16 100	117 700	167 000	34 300	16 600	116 100
16	ZE Kraków SA	261 600	51 500	26 900	183 200	243 200	45 200	22 500	175 500	242 100	48 900	23 100	170 100	240 000	46 000	24 800	169 200
17	ZE Tarnów SA	109 700	20 900	11 000	77 800	101 900	17 500	9 200	75 200	101 500	18 600	9 400	73 500	100 600	19 800	10 500	70 300
18	Energetyka Kaliska SA	210 400	40 400	20 300	149 700	195 600	35 800	17 400	142 400	194 700	37 800	18 200	138 700	193 000	38 600	19 300	135 100
19	ZE Gorzów SA	71 800	14 300	7 100	50 400	66 700	12 100	5 900	48 700	66 400	13 300	6 100	47 000	65 900	14 400	6 700	44 800
20	ZE Jelenia Góra SA	85 200	17 100	8 100	60 000	79 200	14 400	6 700	58 100	78 800	15 000	7 000	56 800	78 100	16 100	7 600	54 400
21	ZE Wrocław SA	150 300	30 800	15 100	104 400	139 700	26 200	12 600	100 900	139 100	27 300	13 400	98 400	137 900	28 100	13 700	96 100
22	Energetyka Poznańska SA	280 000	61 600	29 900	188 500	260 300	54 400	24 700	181 200	259 100	58 900	25 400	174 800	256 900	59 300	26 700	170 900
23	ZE Szczecin SA	146 400	29 900	14 700	101 800	136 100	25 600	12 000	98 500	135 500	27 400	12 500	95 600	134 300	28 200	13 200	92 900
24	ZE Wałbrzych SA	77 900	16 500	8 300	53 100	72 400	15 600	6 400	50 400	72 100	15 200	7 100	49 800	71 500	15 500	7 400	48 600
25	Zielonogórskie ZE SA	79 000	16 100	8 700	54 200	73 500	13 600	6 800	53 100	73 100	14 600	7 100	51 400	72 500	15 500	7 400	49 600
26	ZE Legnica SA	170 900	35 000	17 300	118 600	158 800	29 200	14 500	115 100	158 100	31 700	14 800	111 600	156 800	31 700	14 700	110 400
27	Elbąskie ZE SA	0	0	0	0	0	0	0	0	0	0	0	0	0	0	0	0
28	ZE Toruń SA	180 900	36 000	17 600	127 300	168 200	30 800	15 000	122 400	167 400	33 800	15 300	118 300	166 000	34 500	16 000	115 500
29	ZE Bydgoszcz SA	163 100	32 100	16 500	114 500	151 600	27 500	13 200	110 900	150 900	29 400	13 700	107 800	149 600	25 100	17 100	107 400
30	ZE Słupsk SA	43 400	6 200	2 000	35 200	40 400	4 700	1 900	33 800	40 200	3 100	2 400	34 700	39 800	5 400	2 500	31 900
31	ENERGA Gdańska KE SA	189 800	39 300	20 300	130 200	176 400	35 200	16 700	124 500	175 600	39 100	16 900	119 600	174 100	40 800	17 200	116 100
32	ZE SA w Olsztynie	93 500	20 600	11 300	61 600	86 900	18 200	9 300	59 400	86 500	19 400	9 100	58 000	85 800	18 600	8 600	58 600
33	ZE Koszalin SA	65 100	12 700	6 000	46 400	60 500	10 500	4 900	45 100	60 300	11 500	5 400	43 400	59 800	10 800	4 600	44 400
<b>RAZEM ZE</b>		<b>5 566 000</b>	<b>1 111 100</b>	<b>568 000</b>	<b>3 886 900</b>	<b>5 174 000</b>	<b>949 000</b>	<b>469 700</b>	<b>3 755 300</b>	<b>5 151 000</b>	<b>1 022 800</b>	<b>487 800</b>	<b>3 640 400</b>	<b>5 107 000</b>	<b>1 046 000</b>	<b>519 700</b>	<b>3 541 300</b>

(strefy wynikowo)	100,00	19,96	10,20	69,84	100,00	18,34	9,08	72,58	100,00	19,86	9,47	70,67	100,00	20,48	10,18	69,34
-------------------	--------	-------	-------	-------	--------	-------	------	-------	--------	-------	------	-------	--------	-------	-------	-------

### III.TABELA NR 6 C.D.

Lp	Dostawcy sprzedający en. el. odbiorcom końcowym pobierającym en. el. z sieci przedsiębiorstwa sieciowego	sierpień 1999				wrzesień 1999				październik 1999				listopad 1999			
		Razem	I strefa	II strefa	III strefa	Razem	I strefa	II strefa	III strefa	Razem	I strefa	II strefa	III strefa	Razem	I strefa	II strefa	III strefa
1	STOEN Stołeczny ZE SA	246 000	49 500	25 000	171 500	248 500	51 400	27 400	169 700	271 600	55 200	47 400	169 000	290 100	54 900	47 100	188 100
2	ZE Warszawa Teren SA	206 600	37 800	20 300	148 500	208 700	42 300	24 000	142 400	228 000	46 700	36 900	144 400	243 500	44 200	42 500	156 800
3	Łódzki ZE SA	124 600	25 400	12 100	87 100	125 800	28 000	14 600	83 200	137 500	28 800	22 800	85 900	146 800	26 500	23 900	96 400
4	ZE Łódź Teren SA	198 900	35 500	19 000	144 400	200 900	39 400	22 800	138 700	219 500	42 800	32 200	144 500	234 500	40 000	38 700	155 800
5	ZE Płock SA	91 200	16 600	12 500	62 100	92 200	18 200	13 800	60 200	100 600	19 800	19 200	61 600	107 600	20 000	19 300	68 300
6	ZE Białystok SA	119 900	23 000	11 900	85 000	121 200	24 700	13 300	83 200	132 400	26 800	22 200	83 400	141 400	25 000	22 800	93 600
7	ZE Lublin SA	165 600	30 300	15 900	119 400	167 200	33 300	17 700	116 200	182 800	36 500	32 100	114 200	195 200	32 300	30 400	132 500
8	Zamojska KE SA	89 700	11 700	6 800	71 200	90 600	600	6 300	83 700	99 000	4 000	8 400	86 600	105 800	1 900	5 600	98 300
9	Rzeszowski ZE SA	164 000	31 500	16 600	115 900	165 700	33 800	18 100	113 800	181 100	36 400	33 200	111 500	193 400	35 200	33 200	125 000
10	ZEORK SA	208 100	36 400	19 400	152 300	210 200	40 800	23 000	146 400	229 700	46 000	40 800	142 900	245 300	41 800	39 300	164 200
11	ZE Częstochowa SA	113 800	20 500	11 100	82 200	114 900	23 500	13 000	78 400	125 600	25 500	22 000	78 100	134 100	23 700	22 600	87 800
12	Beskidzka Energetyka SA	141 500	33 500	16 400	91 600	142 900	31 000	19 500	92 400	156 200	35 800	35 900	84 500	166 800	35 500	38 000	93 300
13	Górnośląski ZE SA	596 200	105 200	55 000	436 000	602 200	118 800	63 000	420 400	658 000	129 400	102 500	426 100	702 800	125 200	110 100	467 500
14	Będziński ZE SA	301 400	51 500	25 300	224 600	304 500	58 400	28 500	217 600	332 700	55 900	55 100	221 700	355 300	60 500	50 000	244 800
15	ZE Opole SA	167 600	31 800	15 900	119 900	169 300	34 800	17 900	116 600	185 000	38 700	33 300	113 000	197 600	37 500	32 900	127 200
16	ZE Kraków SA	240 900	43 000	22 300	175 600	243 400	42 800	24 700	175 900	265 900	52 900	42 900	170 100	284 000	48 500	42 100	193 400
17	ZE Tarnów SA	101 000	18 200	9 300	73 500	102 000	21 000	11 200	69 800	111 500	21 600	19 100	70 800	119 000	20 600	18 700	79 700
18	Energetyka Kaliska SA	193 800	35 900	17 900	140 000	195 700	38 000	19 300	138 400	213 900	41 600	34 800	137 500	228 400	41 200	34 700	152 500
19	ZE Gorzów SA	66 100	12 700	6 200	47 200	66 800	14 100	7 100	45 600	73 000	15 000	12 800	45 200	78 000	13 800	11 700	52 500
20	ZE Jelenia Góra SA	78 400	14 200	6 900	57 300	79 200	16 000	8 600	54 600	86 600	17 500	14 400	54 700	92 500	16 900	14 700	60 900
21	ZE Wrocław SA	138 400	26 200	13 300	98 900	139 800	27 800	14 700	97 300	152 800	29 900	25 800	97 100	163 200	29 700	25 900	107 600
22	Energetyka Poznańska SA	257 800	52 600	26 200	179 000	260 500	60 400	31 700	168 400	284 600	63 500	53 500	167 600	304 000	61 200	53 400	189 400
23	ZE Szczecin SA	134 800	25 200	12 300	97 300	136 200	28 300	15 000	92 900	148 800	31 100	25 300	92 400	158 900	28 500	25 500	104 900
24	ZE Wałbrzych SA	71 800	14 200	7 000	50 600	72 500	16 200	8 000	48 300	79 200	16 700	14 100	48 400	84 600	15 500	14 000	55 100
25	Zielonogórskie ZE SA	72 800	14 700	7 100	51 000	73 500	15 700	8 400	49 400	80 300	16 800	14 400	49 100	85 800	15 800	13 900	56 100
26	ZE Legnica SA	157 400	29 100	14 200	114 100	159 000	32 100	16 500	110 400	173 700	35 200	30 300	108 200	185 500	35 100	30 800	119 600
27	Elbląskie ZE SA	0	0	0	0	0	0	0	0	0	0	0	0	0	0	0	0
28	ZE Toruń SA	166 600	32 600	15 700	118 300	168 300	35 300	16 700	116 300	183 900	37 800	31 000	115 100	196 400	36 200	30 800	129 400
29	ZE Bydgoszcz SA	150 200	25 700	16 300	108 200	151 700	28 000	16 800	106 900	165 800	30 500	23 500	111 800	177 100	29 900	23 600	123 600
30	ZE Słupsk SA	40 000	4 700	2 000	33 300	40 400	4 600	900	34 900	44 100	5 600	1 800	36 700	47 100	6 800	2 300	38 000
31	ENERGA Gdańska KE SA	174 800	34 500	17 000	123 300	176 600	39 000	20 500	117 100	192 900	41 600	35 500	115 800	206 100	38 800	35 500	131 800
32	ZE SA w Olsztynie	86 100	18 300	8 900	58 900	87 000	18 900	10 100	58 000	95 100	20 400	18 200	56 500	101 500	20 300	18 300	62 900
33	ZE Koszalin SA	60 000	12 400	5 200	42 400	60 600	11 900	5 600	43 100	66 200	13 700	10 600	41 900	70 700	13 300	10 400	47 000

<b>RAZEM ZE</b>	5 126 000	954 400	491 000	3 680 600	5 178 000	1 029 100	558 700	3 590 200	5 658 000	1 119 700	952 000	3 586 300	6 043 000	1 076 300	962 700	4 004 000
(strefy wynikowo)	100,00	18,62	9,58	71,80	100,00	19,87	10,79	69,34	100,00	19,79	16,83	63,38	100,00	17,81	15,93	66,26

### III.TABELA NR 6 C.D.

Lp	Dostawcy sprzedający en. el. odbiorcom końcowym pobierającym en. el. z sieci przedsiębiorstwa sieciowego	grudzień 1999				styczeń 2000				luty 2000				marzec 2000			
		Razem	I strefa	II strefa	III strefa	Razem	I strefa	II strefa	III strefa	Razem	I strefa	II strefa	III strefa	Razem	I strefa	II strefa	III strefa
1	STOEN Stołeczny ZE SA	309 000	60 200	51 900	196 900	314 100	60 000	51 600	202 500	287 300	56 600	48 200	182 500	289 500	55 400	46 500	187 600
2	ZE Warszawa Teren SA	259 400	45 800	42 700	170 900	263 700	49 300	45 700	168 700	241 200	45 900	41 900	153 400	243 000	44 300	39 500	159 200
3	Łódzki ZE SA	156 400	29 100	25 600	101 700	158 900	30 400	26 800	101 700	145 500	29 400	25 100	91 000	146 600	28 500	23 800	94 300
4	ZE Łódź Teren SA	249 800	45 100	40 700	164 000	253 900	47 500	42 600	163 800	232 300	43 800	39 400	149 100	233 900	41 500	37 000	155 400
5	ZE Płock SA	114 600	21 900	21 600	71 100	116 500	22 600	21 200	72 700	106 600	20 600	19 700	66 300	107 400	20 000	18 500	68 900
6	ZE Białystok SA	150 600	27 800	24 700	98 100	153 100	28 800	25 700	98 600	140 100	26 900	23 700	89 500	141 100	26 000	22 200	92 900
7	ZE Lublin SA	207 900	37 200	34 100	136 600	211 300	38 800	34 500	138 000	193 300	36 300	31 700	125 300	194 800	35 500	30 400	128 900
8	Zamojska KE SA	112 700	1 400	8 300	103 000	114 500	11 200	14 700	88 600	104 800	8 100	10 000	86 700	105 500	300	6 700	98 500
9	Rzeszowski ZE SA	205 900	38 400	36 300	131 200	209 400	40 100	37 000	132 300	191 600	37 500	34 400	119 700	193 000	36 800	32 200	124 000
10	ZEORK SA	261 500	46 300	43 600	171 600	265 600	50 600	45 800	169 200	243 000	47 100	41 600	154 300	244 900	45 300	39 800	159 800
11	ZE Częstochowa SA	142 800	25 200	23 900	93 700	145 300	27 700	24 800	92 800	132 900	26 300	23 200	83 400	133 900	25 400	22 100	86 400
12	Beskidzka Energetyka SA	177 500	36 700	40 800	100 000	180 600	37 100	40 500	103 000	165 200	33 300	34 600	97 300	166 500	34 200	34 900	97 400
13	Górnośląski ZE SA	748 600	127 100	107 300	514 200	761 000	145 800	124 100	491 100	696 200	136 400	121 000	438 800	701 400	133 500	110 000	457 900
14	Będziński ZE SA	378 500	67 300	56 500	254 700	384 700	70 800	59 100	254 800	352 000	73 900	53 900	224 200	354 600	63 800	52 100	238 700
15	ZE Opole SA	210 600	41 100	36 000	133 500	214 000	41 000	36 500	136 500	195 700	38 500	33 100	124 100	197 200	38 500	32 600	126 100
16	ZE Kraków SA	302 600	53 000	45 700	203 900	307 500	57 200	50 700	199 600	281 300	54 400	47 400	179 500	283 500	51 700	44 200	187 600
17	ZE Tarnów SA	126 800	23 500	21 000	82 300	128 900	23 600	21 200	84 100	117 900	21 200	19 300	77 400	118 800	20 800	18 500	79 500
18	Energetyka Kaliska SA	243 300	43 800	38 100	161 400	247 300	46 300	39 700	161 300	226 300	44 000	37 300	145 000	228 000	42 800	35 900	149 300
19	ZE Gorzów SA	83 100	15 000	13 100	55 000	84 400	16 700	14 000	53 700	77 200	15 300	12 600	49 300	77 800	14 700	11 900	51 200
20	ZE Jelenia Góra SA	98 400	18 100	16 000	64 300	100 100	19 400	16 800	63 900	91 600	17 800	15 000	58 800	92 300	17 000	14 100	61 200
21	ZE Wrocław SA	173 700	32 700	28 600	112 400	176 700	34 500	29 300	112 900	161 600	32 300	26 800	102 500	162 800	31 000	25 900	105 900
22	Energetyka Poznańska SA	323 600	62 700	56 000	204 900	329 100	68 500	60 500	200 100	301 100	62 800	53 200	185 100	303 400	62 800	51 800	188 800
23	ZE Szczecin SA	169 300	32 000	28 300	109 000	172 100	33 700	29 100	109 300	157 400	31 400	26 800	99 200	158 600	30 600	25 400	102 600
24	ZE Wałbrzych SA	90 200	17 200	15 200	57 800	91 600	19 100	16 300	56 200	83 800	17 800	14 800	51 200	84 400	17 000	14 100	53 300
25	Zielonogórskie ZE SA	91 600	17 400	15 400	58 800	92 900	18 400	16 200	58 300	85 000	16 800	15 000	53 200	85 600	16 300	14 200	55 100
26	ZE Legnica SA	197 500	36 600	31 400	129 500	200 900	40 600	35 200	125 100	183 800	36 900	31 700	115 200	185 200	35 800	30 300	119 100
27	Elbląskie ZE SA	0	0	0	0	0	0	0	0	0	0	0	0	0	0	0	0
28	ZE Toruń SA	209 200	39 800	34 300	135 100	212 600	41 000	36 100	135 500	194 500	38 900	32 700	122 900	196 000	36 300	31 400	128 300
29	ZE Bydgoszcz SA	188 600	32 400	26 500	129 700	191 700	37 800	31 800	122 100	175 400	34 700	29 100	111 600	176 700	32 900	28 000	115 800
30	ZE Słupsk SA	50 300	8 400	2 300	39 600	51 000	7 400	1 700	41 900	46 700	6 700	2 800	37 200	47 000	6 300	2 600	38 100
31	ENERGA Gdańska KE SA	219 600	41 300	38 600	139 700	223 100	43 900	39 600	139 600	204 100	41 800	36 600	125 700	205 700	40 000	34 600	131 100

32	ZE SA w Olsztynie	108 200	22 200	19 700	66 300	109 900	22 700	22 200	65 000	100 600	21 500	20 100	59 000	101 300	20 500	19 200	61 600
33	ZE Koszalin SA	75 200	13 100	10 600	51 500	76 600	14 400	10 700	51 500	70 000	13 400	10 100	46 500	70 600	12 800	9 900	47 900
<b>RAZEM ZE</b>		6 437 000	1 159 800	1 034 800	4 242 400	6 543 000	1 246 900	1 101 700	4 194 400	5 986 000	1 168 300	1 012 800	3 804 900	6 031 000	1 118 300	960 300	3 952 400
(strefy wynikowo)		100,00	18,02	16,08	65,90	100,00	19,06	16,84	64,10	100,00	19,52	16,92	63,56	100,00	18,54	15,92	65,54

### III.TABELA NR 6 C.D.

Lp	Dostawcy sprzedający en. el. odbiorcom końcowym pobierającym en. el. z sieci przedsiębiorstwa sieciowego	II kwartał 1999				III kwartał 1999				IV kwartał 1999				I kwartał 2000			
		Razem	I strefa	II strefa	III strefa	Razem	I strefa	II strefa	III strefa	Razem	I strefa	II strefa	III strefa	Razem	I strefa	II strefa	III strefa
1	STOEN Stołeczny ZE SA	762 800	155 800	75 200	531 800	739 600	152 000	79 300	508 300	870 700	170 300	146 400	554 000	890 900	172 000	146 300	572 600
2	ZE Warszawa Teren SA	640 500	123 300	63 500	453 700	621 100	122 500	65 700	432 900	730 900	136 700	122 100	472 100	747 900	139 500	127 100	481 300
3	Lódzki ZE SA	386 200	81 300	38 500	266 400	374 500	80 000	39 900	254 600	440 700	84 400	72 300	284 000	451 000	88 300	75 700	287 000
4	ZE Łódź Teren SA	616 500	112 800	59 300	444 400	598 000	115 000	61 400	421 600	703 800	127 900	111 600	464 300	720 100	132 800	119 000	468 300
5	ZE Płock SA	282 800	55 000	29 100	198 700	274 300	52 800	39 100	182 400	322 800	61 700	60 100	201 000	330 500	63 200	59 400	207 900
6	ZE Białystok SA	371 800	71 800	35 700	264 300	360 700	73 500	37 700	249 500	424 400	79 600	69 700	275 100	434 300	81 700	71 600	281 000
7	ZE Lublin SA	513 300	95 400	48 500	369 400	497 800	96 700	50 400	350 700	585 900	106 000	96 600	383 300	599 400	110 600	96 600	392 200
8	Zamojska KE SA	278 000	23 800	13 100	241 100	269 700	27 200	21 000	221 500	317 500	7 300	22 300	287 900	324 800	19 600	31 400	273 800
9	Rzeszowski ZE SA	508 500	100 400	51 400	356 700	493 100	99 300	51 500	342 300	580 400	110 000	102 700	367 700	594 000	114 400	103 600	376 000
10	ZEORK SA	645 200	122 500	63 000	459 700	625 600	118 600	63 100	443 900	736 500	134 100	123 700	478 700	753 500	143 000	127 200	483 300
11	ZE Częstochowa SA	352 900	69 900	35 200	247 800	342 100	67 500	36 000	238 600	402 500	74 400	68 500	259 600	412 100	79 400	70 100	262 600
12	Beskidzka Energetyka SA	438 600	99 500	52 000	287 100	425 400	96 800	50 900	277 700	500 500	108 000	114 700	277 800	512 300	104 600	110 000	297 700
13	Górnośląski ZE SA	1 848 100	353 200	180 000	1 314 900	1 792 300	345 600	179 500	1 267 200	2 109 400	381 700	319 900	1 407 800	2 158 600	415 700	355 100	1 387 800
14	Będziński ZE SA	934 400	171 400	82 800	680 200	906 200	168 400	81 900	655 900	1 066 500	183 700	161 600	721 200	1 091 300	208 500	165 100	717 700
15	ZE Opole SA	519 600	104 300	50 500	364 800	503 900	100 900	50 400	352 600	593 200	117 300	102 200	373 700	606 900	118 000	102 200	386 700
16	ZE Kraków SA	746 900	145 600	72 500	528 800	724 300	131 800	71 800	520 700	852 500	154 400	130 700	567 400	872 300	163 300	142 300	566 700
17	ZE Tarnów SA	313 100	57 000	29 600	226 500	303 600	59 000	31 000	213 600	357 300	65 700	58 800	232 800	365 600	65 600	59 000	241 000
18	Energetyka Kaliska SA	600 700	114 000	55 900	430 800	582 500	112 500	56 500	413 500	685 600	126 600	107 600	451 400	701 600	133 100	112 900	455 600
19	ZE Gorzów SA	204 900	39 700	19 100	146 100	198 800	41 200	20 000	137 600	234 100	43 800	37 600	152 700	239 400	46 700	38 500	154 200
20	ZE Jelenia Góra SA	243 200	46 500	21 800	174 900	235 700	46 300	23 100	166 300	277 500	52 500	45 100	179 900	284 000	54 200	45 900	183 900
21	ZE Wrocław SA	429 100	84 300	41 100	303 700	416 100	82 100	41 700	292 300	489 700	92 300	80 300	317 100	501 100	97 800	82 000	321 300
22	Energetyka Poznańska SA	799 400	174 900	80 000	544 500	775 200	172 300	84 600	518 300	912 200	187 400	162 900	561 900	933 600	194 100	165 500	574 000
23	ZE Szczecin SA	418 000	82 900	39 200	295 900	405 300	81 700	40 500	283 100	477 000	91 600	79 100	306 300	488 100	95 700	81 300	311 100
24	ZE Wałbrzych SA	222 400	47 300	21 800	153 300	215 800	45 900	22 400	147 500	254 000	49 400	43 300	161 300	259 800	53 900	45 200	160 700
25	Zielonogórskie ZE SA	225 600	44 300	22 600	158 700	218 800	45 900	22 900	150 000	257 700	50 000	43 700	164 000	263 500	51 500	45 400	166 600
26	ZE Legnica SA	487 800	95 900	46 600	345 300	473 200	92 900	45 400	334 900	556 700	106 900	92 500	357 300	569 900	113 300	97 200	359 400
27	Elbąskie ZE SA	0	0	0	0	0	0	0	0	0	0	0	0	0	0	0	0
28	ZE Toruń SA	516 500	100 600	47 900	368 000	500 900	102 400	48 400	350 100	589 500	113 800	96 100	379 600	603 100	116 200	100 200	386 700
29	ZE Bydgoszcz SA	465 600	89 000	43 400	333 200	451 500	78 800	50 200	322 500	531 500	92 800	73 600	365 100	543 800	105 400	88 900	349 500
30	ZE Słupsk SA	124 000	14 000	6 300	103 700	120 200	14 700	5 400	100 100	141 500	20 800	6 400	114 300	144 700	20 400	7 100	117 200

31	ENERGA Gdańska KE SA	541 800	113 600	53 900	374 300	525 500	114 300	54 700	356 500	618 600	121 700	109 600	387 300	632 900	125 700	110 800	396 400
32	ZE SA w Olsztynie	266 900	58 200	29 700	179 000	258 900	55 800	27 600	175 500	304 800	62 900	56 200	185 700	311 800	64 700	61 500	185 600
33	ZE Koszalin SA	185 900	34 700	16 300	134 900	180 400	35 100	15 400	129 900	212 100	40 100	31 600	140 400	217 200	40 600	30 700	145 900
<b>RAZEM Z</b>		15 891 000	3 082 900	1 525 500	11 282 600	15 411 000	3 029 500	1 569 400	10 812 100	18 138 000	3 355 800	2 949 500	11 832 700	18 560 000	3 533 500	3 074 800	11 951 700
(strefy wynikowo)		100,00	19,40	9,60	71,00	100,00	19,66	10,18	70,16	100,00	18,50	16,26	65,24	100,00	19,04	16,57	64,39

### III.TABELA NR 6 C.D.

Lp	Dostawcy sprzedający en. el. odbiorcom końcowym pobierającym en. el. z sieci przedsiębiorstwa sieciowego	II kwartał 1999 + I kwartał 2000				III kwartał 1999 + IV kwartał 1999				ROK			
		Razem	I strefa	II strefa	III strefa	Razem	I strefa	II strefa	III strefa	Razem	I strefa	II strefa	III strefa
1	STOEN Stołeczny ZE SA	1 653 700	327 800	221 500	1 104 400	1 610 300	322 300	225 700	1 062 300	3 264 000	650 100	447 200	2 166 700
2	ZE Warszawa Teren SA	1 388 400	262 800	190 600	935 000	1 352 000	259 200	187 800	905 000	2 740 400	522 000	378 400	1 840 000
3	Łódzki ZE SA	837 200	169 600	114 200	553 400	815 200	164 400	112 200	538 600	1 652 400	334 000	226 400	1 092 000
4	ZE Łódź Teren SA	1 336 600	245 600	178 300	912 700	1 301 800	242 900	173 000	885 900	2 638 400	488 500	351 300	1 798 600
5	ZE Płock SA	613 300	118 200	88 500	406 600	597 100	114 500	99 200	383 400	1 210 400	232 700	187 700	790 000
6	ZE Białystok SA	806 100	153 500	107 300	545 300	785 100	153 100	107 400	524 600	1 591 200	306 600	214 700	1 069 900
7	ZE Lublin SA	1 112 700	206 000	145 100	761 600	1 083 700	202 700	147 000	734 000	2 196 400	408 700	292 100	1 495 600
8	Zamojska KE SA	602 800	43 400	44 500	514 900	587 200	34 500	43 300	509 400	1 190 000	77 900	87 800	1 024 300
9	Rzeszowski ZE SA	1 102 500	214 800	155 000	732 700	1 073 500	209 300	154 200	710 000	2 176 000	424 100	309 200	1 442 700
10	ZEORK SA	1 398 700	265 500	190 200	943 000	1 362 100	252 700	186 800	922 600	2 760 800	518 200	377 000	1 865 600
11	ZE Częstochowa SA	765 000	149 300	105 300	510 400	744 600	141 900	104 500	498 200	1 509 600	291 200	209 800	1 008 600
12	Beskidzka Energetyka SA	950 900	204 100	162 000	584 800	925 900	204 800	165 600	555 500	1 876 800	408 900	327 600	1 140 300
13	Górnośląski ZE SA	4 006 700	768 900	535 100	2 702 700	3 901 700	727 300	499 400	2 675 000	7 908 400	1 496 200	1 034 500	5 377 700
14	Będziński ZE SA	2 025 700	379 900	247 900	1 397 900	1 972 700	352 100	243 500	1 377 100	3 998 400	732 000	491 400	2 775 000
15	ZE Opole SA	1 126 500	222 300	152 700	751 500	1 097 100	218 200	152 600	726 300	2 223 600	440 500	305 300	1 477 800
16	ZE Kraków SA	1 619 200	308 900	214 800	1 095 500	1 576 800	286 200	202 500	1 088 100	3 196 000	595 100	417 300	2 183 600
17	ZE Tarnów SA	678 700	122 600	88 600	467 500	660 900	124 700	89 800	446 400	1 339 600	247 300	178 400	913 900
18	Energetyka Kaliska SA	1 302 300	247 100	168 800	886 400	1 268 100	239 100	164 100	864 900	2 570 400	486 200	332 900	1 751 300
19	ZE Gorzów SA	444 300	86 400	57 600	300 300	432 900	85 000	57 600	290 300	877 200	171 400	115 200	590 600
20	ZE Jelenia Góra SA	527 200	100 700	67 700	358 800	513 200	98 800	68 200	346 200	1 040 400	199 500	135 900	705 000
21	ZE Wrocław SA	930 200	182 100	123 100	625 000	905 800	174 400	122 000	609 400	1 836 000	356 500	245 100	1 234 400
22	Energetyka Poznańska SA	1 733 000	369 000	245 500	1 118 500	1 687 400	359 700	247 500	1 080 200	3 420 400	728 700	493 000	2 198 700
23	ZE Szczecin SA	906 100	178 600	120 500	607 000	882 300	173 300	119 600	589 400	1 788 400	351 900	240 100	1 196 400
24	ZE Wałbrzych SA	482 200	101 200	67 000	314 000	469 800	95 300	65 700	308 800	952 000	196 500	132 700	622 800
25	Zielonogórskie ZE SA	489 100	95 800	68 000	325 300	476 500	95 900	66 600	314 000	965 600	191 700	134 600	639 300
26	ZE Legnica SA	1 057 700	209 200	143 800	704 700	1 029 900	199 800	137 900	692 200	2 087 600	409 000	281 700	1 396 900
27	Elbląskie ZE SA	0	0	0	0	0	0	0	0	0	0	0	0

28	ZE Toruń SA	1 119 600	216 800	148 100	754 700	1 090 400	216 200	144 500	729 700	2 210 000	433 000	292 600	1 484 400
29	ZE Bydgoszcz SA	1 009 400	194 400	132 300	682 700	983 000	171 600	123 800	687 600	1 992 400	366 000	256 100	1 370 300
30	ZE Słupsk SA	268 700	34 400	13 400	220 900	261 700	35 500	11 800	214 400	530 400	69 900	25 200	435 300
31	ENERGA Gdańska KE SA	1 174 700	239 300	164 700	770 700	1 144 100	236 000	164 300	743 800	2 318 800	475 300	329 000	1 514 500
32	ZE SA w Olsztynie	578 700	122 900	91 200	364 600	563 700	118 700	83 800	361 200	1 142 400	241 600	175 000	725 800
33	ZE Koszalin SA	403 100	75 300	47 000	280 800	392 500	75 200	47 000	270 300	795 600	150 500	94 000	551 100
<b>RAZEM ZE</b>		<b>34 451 000</b>	<b>6 616 400</b>	<b>4 600 300</b>	<b>23 234 300</b>	<b>33 549 000</b>	<b>6 385 300</b>	<b>4 518 900</b>	<b>22 644 800</b>	<b>68 000 000</b>	<b>13 001 700</b>	<b>9 119 200</b>	<b>45 879 100</b>
(strefy wynikowo)		100,00	19,21	13,35	67,44	100,00	19,03	13,47	67,50	100,00	19,12	13,41	67,47



**IV. TABELA NR 7 - WYKAZ KONTRAKTÓW DŁUGOTERMINOWYCH**

<b>Lp</b>	<b>STRONA KONTRAKTU DŁUGOTERMINOWEGO</b>	<b>ZAKRES INWESTYCJI W KONTRAKCIE</b>
1	<b>Ec. Bielsko Biała</b>	Budowa bloku BC 50 MW
2	<b>El. Turów</b>	Modernizacja bloków: - bl. 1-6 wymiana kotłów na kotły fluidalne; - bl. 8-10 modernizacja
3	<b>Ec. Zielona Góra</b>	Budowa nowego turbozespołu VE32 12 MW
4	<b>El. Jaworzno III</b>	Modernizacja wszystkich bloków Elektrowni oraz budowa dwóch IOS - mokrych na czterech blokach.
5	<b>El. Łaziska bl. 1 i 2</b>	Modernizacja i budowa IOS - półsuchej na bl. 1 i 2
6	<b>El. Rybnik bl. 4</b>	Modernizacja bloku nr 4
7	<b>El. Połaniec bl. 5 - 8</b>	Modernizacja bl. 5, 6, 7, 8 z IOS - mokrą.
8	<b>El. Łagisza bl. 6 i 7</b>	Modernizacja bl. 6 i 7 wraz z budową IOS - półsuchej. Instalacja ciepłownicza na bl. 7 w '97r.
9	<b>El. Rybnik bl. 1</b>	Modernizacja bl. 1 z IOS - półsuchą. Obniżenie emisji NOx.
10	<b>El. Kozienice bl. 6 i 7</b>	Modernizacja bl. 6 i 7 - wymiana części NP turbiny, modernizacja kotłów i wymiana palników
11	<b>El. Siersza bl. 3 i 6</b>	Modernizacja bl. 3 i 6 wraz z budową IOS - mokrej.
12	<b>El. Dolna Odra bl. 1 i 2</b>	Modernizacja bl. 1 i 2 wraz z budową IOS - mokrej.
13	<b>Ec. Gorzów</b>	Budowa bloku parowo-gazowego
14	<b>El. Jaworzno II</b>	Modernizacja dwóch bloków i budowa trzeciego wraz z częścią ciepłowniczą.
15	<b>El. Konin układ kolekt.</b>	Modernizacja układu kolektorowego w El. Konin wraz z budową IOS - mokrej.
16	<b>El. Opole bl.1-4</b>	Budowa bloków nr 3 i 4 wraz z budową IOS - mokrej na bl. 1-4.
17	<b>El. Łaziska bl. 9-12</b>	Modernizacja bl.9-12 wraz z budową IOS na tych blokach.
18	<b>ZEC Gdańsk</b>	Dokończenie budowy bloku BC 50 nr 2 w Ec. Gdańsk II
19	<b>ZEC Poznań</b>	Dokończenie budowy bloku BC 100 nr 3 w Ec. Karolin
20	<b>Ec. Katowice</b>	Budowa bloku ciepłowniczo-kondensacyjnego BCF 100.
21	<b>El. Siersza bl. 1 i 2</b>	Modernizacja bl. 1 i 2 i budowa kotłów fluidalnych.
22	<b>El. Kozienice bl. 2 i 4</b>	Modernizacja bloków 2 i 4.
23	<b>El. Pątnów II bl. 7 i 8</b>	Przebudowa dwóch bloków 7 i 8 mazutowych.
24	<b>Ec. Żerań</b>	Budowa dwóch kotłów fluidalnych OFz-450.
25	<b>Ec. Nowa Sarzyna</b>	Budowa bloku parowo-gazowego z członem ciepłowniczym
26	<b>Ec. Pomorzany</b>	Modernizacja bl. 1 i 2 oraz budowa IOS metodą radiacyjną
27	<b>El. Bełchatów bl. 1-12</b>	Modernizacja bloków 1-12.
28	<b>Ec. Lublin - Wrotków</b>	Budowa bloku gazowo-parowego o mocy 231 MW
29	<b>El. Kozienice bl. 9 i 10</b>	Modernizacja bl. 9 i 10 wraz z budową IOS - mokrej.
30	<b>Ec. Kraków</b>	Modernizacja bloków 1 - 4
31	<b>El. Dolna Odra bl. 7 i 8</b>	Modernizacja bloków wraz z budową IOS
32	<b>Ec. Rzeszów</b>	Budowa bloku gazowo-parowego
33	<b>Import ze Szwecji</b>	Budowa połączenia kablowego ze stacjami przekształtnikowymi
34	<b>Ec. Chorzów ELCHO</b>	Budowa dwóch bloków opalanych węglem kamiennym
35	<b>ŻEG</b>	Budowa bloku gazowo-parowego

**V. TABELA NR 7a - WYKAZ JEDNOSTEK WYTWÓRCZYCH  
PRZYŁĄCZONYCH DO SIECI 110 kV OBJĘTYCH  
KONTRAKTAMI DŁUGOTERMINOWYMI**

Lp	STRONA KONTRAKTU DŁUGOTERMINOWEGO	BLOKI PRZYŁĄCZONE DO SIECI 110 kV
1	<b>Ec. Bielsko Biała</b>	nowy blok BC50
2	<b>El. Turów</b>	bl.1
3	<b>Ec. Zielona Góra</b>	nowy blok VE32
4	<b>El. Jaworzno III</b>	bl. 3
5	<b>El. Łaziska bl. 1 i 2</b>	bl. 1 i 2
6	<b>El. Rybnik bl. 1</b>	bl. 1
7	<b>El. Kozienice bl. 6 i 7</b>	bl. 6
8	<b>El. Siersza bl. 3 i 6</b>	bl. 3, 6
9	<b>El. Dolna Odra bl. 1 i 2</b>	bl. 1
10	<b>Ec. Gorzów</b>	nowy blok gazowo-parowy
11	<b>El. Jaworzno II</b>	bl. 1 i 2
12	<b>El. Konin układ kolekt.</b>	kol. 1
13	<b>El. Opole bl.1-4</b>	bl. 1,2
14	<b>El. Łaziska bl. 9-12</b>	bl. 9,10
15	<b>EC Gdańsk 2</b>	bl. 2
16	<b>EC Poznań 2</b>	bl. 3
17	<b>Ec. Katowice</b>	nowy blok BCF100
18	<b>El. Siersza bl. 1 i 2</b>	bl.1,2
19	<b>El. Kozienice bl. 2 i 4</b>	bl. 2
20	<b>Ec. Żerań</b>	turbozespoły układu kolektorowego
21	<b>Ec. Nowa Sarzyna</b>	nowy blok parowo-gazowy
22	<b>El. Pomorzany</b>	bl. 1,2
23	<b>Ec. Lublin - Wrotków</b>	nowy blok gazowo-parowy
24	<b>Ec. Kraków</b>	bl. 1,2,3,4
25	<b>Ec. Rzeszów</b>	nowy blok gazowo-parowy
26	<b>Ec. Chorzów ELCHO</b>	dwa nowe bloki

**V. TABELA NR 8 - WYKAZ JEDNOSTEK WYTWÓRCZYCH NIE OBJĘTYCH KONTRAKTAMI DŁUGOTERMINOWYMI**

a) BLOKI NIE OBJĘTE KONTRAKTAMI DŁUGOTERMINOWYMI

Lp	JEDNOSTKI WYTWÓRCZE	BLOKI PRZYŁĄCZONE DO SIECI 110 kV
1	El. Pątnów I	bl. 1
2	El. Pątnów I	bl. 3
3	El. Adamów	bl. 1
4	El. Adamów	bl. 2
5	El. Konin 3	bl. 9
6	El. Ostrołęka B	bl. 3
7	El. Połaniec	bl. 1
8	El. Stalowa Wola 3	bl. 7
9	El. Stalowa Wola 3	bl. 8
10	El. Łagisza	bl. 1
11	El. Łagisza	bl. 2
12	El. Łagisza	bl. 3
13	El. Łagisza	bl. 4
14	El. Łagisza	bl. 5
15	El. Rybnik	bl. 2
16	El. Rybnik	bl. 3
17	El. Siersza	bl. 1
18	El. Siersza	bl. 2

**V. TABELA NR 8 C. D.**

b) ELEKTROWNIE KOLEKTOROWE I ELEKTROCIEPŁOWNIE NIE OBJĘTE KONTRAKTAMI DŁUGOTERMINOWYMI

<b>Lp.</b>	<b>JEDNOSTKI WYTWÓRCZE</b>
<b>1</b>	<b>El. Halemba</b>
<b>2</b>	<b>El. Blachownia</b>
<b>3</b>	<b>Ec. Siekierki</b>
<b>4</b>	<b>El. Skawina</b>
<b>5</b>	<b>Ec. Łódź 2</b>
<b>6</b>	<b>Ec. Łódź 3</b>
<b>7</b>	<b>Ec. Łódź 4</b>
<b>8</b>	<b>Ec. Białystok</b>
<b>9</b>	<b>Ec. Stalowa Wola 1+2</b>
<b>10</b>	<b>Ec. Miechowice</b>
<b>11</b>	<b>Ec. Bielsko-Biała 1</b>
<b>12</b>	<b>Ec. Wrocław</b>
<b>13</b>	<b>Ec. Czechnica</b>
<b>14</b>	<b>Ec. Poznań 2</b>
<b>15</b>	<b>Ec. Gdynia 3</b>
<b>16</b>	<b>Ec. Gdańsk 2</b>
<b>17</b>	<b>Ec. Bydgoszcz 2</b>
<b>18</b>	<b>Ec. Będzin</b>
<b>19</b>	<b>Ec. Chorzów</b>
<b>20</b>	<b>Ec. Zabrze</b>
<b>21</b>	<b>Ec. Powiśle</b>
<b>22</b>	<b>Ec. Pruszków</b>
<b>23</b>	<b>Ec. Poznań 1</b>
<b>24</b>	<b>Ec. Ostrołęka A</b>
<b>25</b>	<b>Ec. Szczecin</b>
<b>26</b>	<b>Ec. Gorzów</b>
<b>27</b>	<b>Ec. Bydgoszcz 1 i 3</b>

